

PRUŽNÉ SPOJKY S POLYAMIDOVOU OBJÍMKOU "GIFLEX®" GF

DVOJITĚ ZAOBLENÉ PRUŽNÉ OZUBENÉ SPOJKY

ÚVOD

Řada ozubených spojek GIFLEX jsou komerční spojky pro obecné aplikace, které jsou vyrobeny ve vysokém standardu kvality a nabízejí technické a výkonnostní vlastnosti, které jsou typické pro průmyslové spojky.

Specifický aplikační sektor poukazuje na přenos energie do pružných spojů rotačních částí, s možností kompenzace radiálních i úhlových vychýlení a absorpce axiálního prokluzování.

Výkon je ve shodě s třídou spojek, pro potřeby průmyslových požadavků převzatých designových kritérií a přesností se kterou jsou spojky vyráběny a systematicky testovány.

KONSTRUKCE

Konstrukčně vzato se pružné spojky skládají ze dvou symetrických ocelových nábojů a syntetické pryskyřičné objímky, která zajišťuje spojení a přenos energie mezi dvěma náboji.

Náboje jsou vyrobeny z oceli s nízkým obsahem uhlíku.

Dutá objímka s vnitřním ozubením vytvořeným tlakovým litím zahrnuje polokrystalický technický polymer s vysokou molekulární vahou, zaručené certifikátem o původu, teplotně upravený a naplněný pevným mazadlem, které přispěje ke zvýšení samomazných vlastností typických pro polymer. Ozubení dvou nábojů má progresivní dvojitě zakřivení, vyrobené za použití numericky kontrolovaných obráběcích nástrojů, což zajišťuje optimální výkon poskytovaný spojkou. Toto řešení umožňuje úhlové i radiální výchylky i při **PODMÍNKÁCH ZATÍŽENÍ**. Specifická geometrie zubů pro daný přenášený kroučící moment výrazně snižuje povrchový tlak, a tím dem navyšuje kapacitu spojky pro přenos nákladu a odolnost vůči opotřebení.

Relativní odolnost vůči vlhkosti a její schopnost pro odolání teplotám mezi -20°C a +120°C s krátkým vrcholem do 150°C umožňuje spojkám odolat náročným pracovním podmínkám i v agresivním prostředí.

CHARAKTERISTIKA

Spojky poskytují v praktických aplikacích následující výkon:

- Omezené celkové rozměry, váha a moment setrvačnosti;
- Konstantní rychlost při otáčkách
- Tichý provoz a schopnost absorbovat nárazy a vibrace
- Odolá nejběžnějším agresivním chemickým prostředkům a mírnému horku, max. teplota 80°C
- Samomazné, elektricky netečné a bezúdržbové
- Nenákladné, snadno smontovatelné a vhodné pro různé aplikace, i v náročných podmínkách.

PRUŽNÉ SPOJKY "GIFLEX" GF

Výklad popisu:

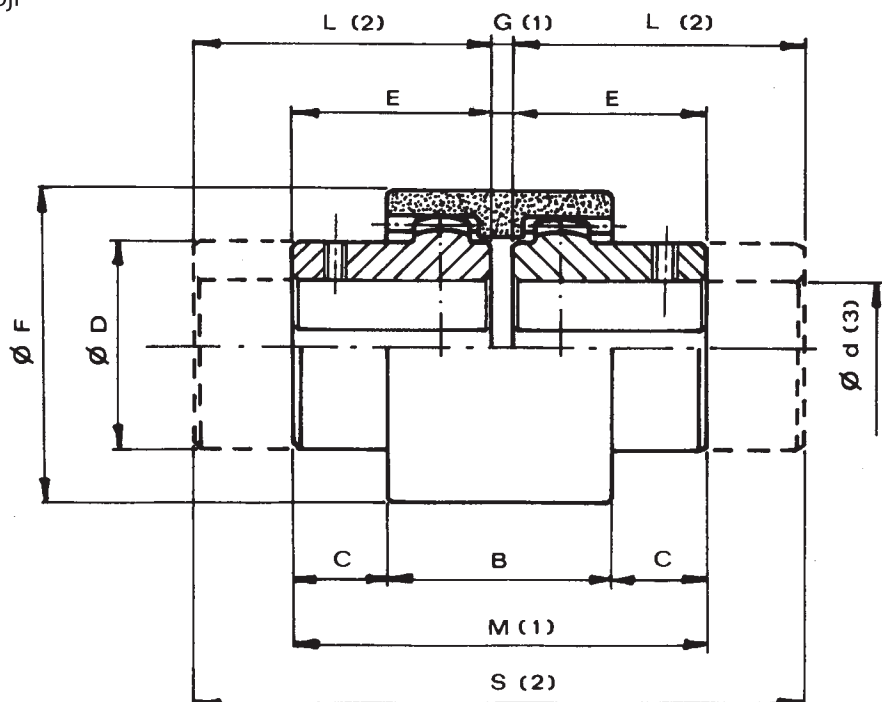
Příklad:

GF - 14-NN = se dvěma standartními náboji

GF - 14-NL = jedním standartním a jedním dlouhým nábojem

GF - 14-LL = se dvěma dlouhými náboji

ROZMĚRY



Velikost spojky je definována maximálním otvorem.

MÍRY- VÁHY

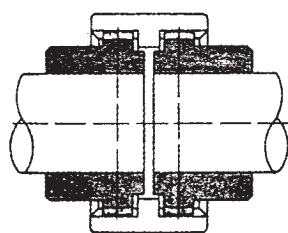
TYP SPOJKY	BEZ OTVORU	Dokončený ⁽³⁾ otvor d		Rozměry v mm.									Váha Kg.		
		nom.	max.	Standartní verze						Prodloužená verze			Objímka	Krátký Náboj	Dlouhý Náboj
				B	C	ØD	E	ØF	G ⁽¹⁾	M ⁽¹⁾	L ⁽²⁾	S ⁽²⁾			
GF-14	-	6	14	38	6.5	25	23.5	41	4	51	30	64	0.022	0.10	0.13
GF-19	-	8	19	38	8.5	32	25.5	48	4	55	40	84	0.028	0.18	0.28
GF-24	-	10	24	42	7.5	36	26.5	52	4	57	50	104	0.037	0.23	0.42
GF-28	-	10	28	48	19	45	41	68	4	86	60	124	0.086	0.54	0.79
GF-32	-	12	32	48	18	50	40	75	4	84	60	124	0.104	0.66	0.97
GF-38	-	14	38	50	17	58	40	85	4	84	80	164	0.131	0.93	1.83
GF-42	-	20	42	50	19	63	42	95	4	88	110	224	0.187	1.10	2.76
GF-48	-	20	48	50	27	68	50	100	4	104	110	224	0.198	1.50	3.21
GF-55	-	25	55	65	29.5	82	60	120	4	124	110	224	0.357	2.63	5.12
GF-65	-	25	65	72	36	95	70	140	4	144	140	284	0.595	4.02	7.92

(1) Montážní vzdálenosti

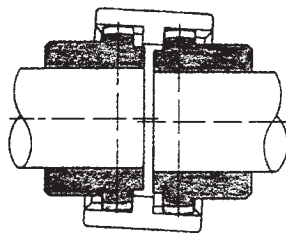
(2) Spojky s délkami nábojů pro plné pokrytí normálních hřídelí pro řadu motorů UNEL-MEC.

(3) Na vyžádání: Dokončený otvor v souladu se standardy ISO, tolerancí H7, drážka pro klíč DIN 6885, list 1, tolerance JS9. Závít pro stavěcí šroub.

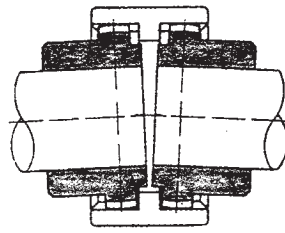
NESOUOSOST



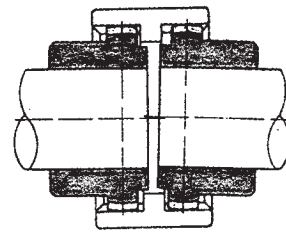
Souosé hřídele



Radiálně nesouosé hřídele



Úhlově nesouosé hřídele



Radiálně a úhlově nesouosé hřídele

VÝBĚR PRUŽNÉ SPOJKY

Základní pravidla pro výběr spojky: pružná spojka musí být zvolena tak, aby maximální krouticí moment motoru nepřesáhl nejvyšší přípustný krouticí moment pružné spojky.

TECHNICKÁ DATA

TYP SPOJKY	VÝKONOVÝ FAKTOR kW ot/min		KROUTÍCÍ MOMENT Nm		PŘENÁŠENÝ VÝKON V kW při ot/min								Max. ot/min	Váha Kg.	J Kg cm ²	Maximální odchylky nesouososti		Axialní odchylka mm.
	nom.	max.	nom.	max.	750		1000		1500		3000					Úhlová a (2)	Radiální mm.	
					nom.	max.	nom.	max.	nom.	max.	nom.	max.						
GF-14	0.0011	0.0023	11.5	23	0.8	1.5	1.1	2.0	1.6	3.0	3.3	6.0	14000	0.166	0.27	±2	0.7	±1
GF-19	0.0019	0.0037	18.5	36.5	1.3	2.7	1.8	3.7	2.7	5.5	5.4	11.1	12000	0.276	0.64	±2	0.8	±1
GF-24	0.0023	0.0047	23	46	1.7	3.5	2.3	4.7	3.4	7.0	6.9	14.1	10000	0.312	0.92	±2	0.8	±1
GF-28	0.0053	0.0106	51.5	103.5	3.9	7.9	5.2	10.6	7.8	15.9	15.6	31.8	8000	0.779	3.45	±2	1	±1
GF-32	0.0071	0.0142	69	138	5.2	10.5	7.0	14.1	10.5	21.1	21.0	42.3	7100	0.918	5.03	±2	1	±1
GF-38	0.0090	0.0181	88	176	6.7	13.5	9.0	18.0	13.5	27.0	27.0	54.0	6300	1.278	9.59	±2	0.9	±1
GF-42	0.0113	0.0226	110	220	8.4	16.8	11.2	22.5	16.8	33.7	33.6	67.5	6000	1.473	13.06	±2	0.9	±1
GF-48	0.0158	0.0317	154	308	11.8	23.6	15.8	31.6	23.7	47.4	47.4	94.8	5600	1.777	18.15	±2	0.9	±1
GF-55	0.029	0.058	285	570	21.7	43.5	29.0	58.0	43.5	87.0	87.0	174.0	4800	3.380	49.44	±2	1.2	±1
GF-65	0.0432	0.0865	420	840	32.1	64.3	42.9	85.8	64.3	128.7	128.7	257.4	4000	4.988	106.34	±2	1.3	±1

(1) Standardní spojka odpovídá maximálnímu otvoru bez drážky pro pero.

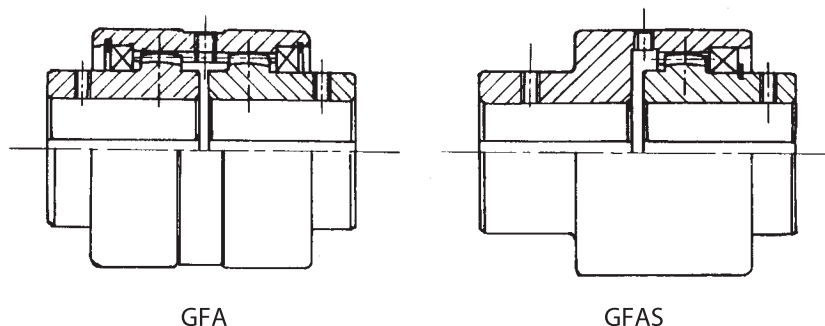
(2) Na každý náboj

POSTUP MONTÁŽE

- Upevněte jednotlivé části spojky na hřídele, přičemž dbejte, aby vnitřní části nábojů byly zároveň s koncem hřídele.
- Nasuňte objímku na obě půl-spojky nastavením jejich vzdálenosti (vzdálenost "G"), přičemž oba hřídele jsou zarovnaný současně.
- Spojte obě části dohromady do finální pozice.
- Překontrolujte volný pohyb objímky v axiálním směru před uvedením spojky do pohybu.

PRUŽNÉ SPOJKY S OCELOVOU OBJÍMKOU "GIFLEX®" GFA-GFAS

DVOJITĚ ZAOBLENÉ PRUŽNÉ OZUBENÉ SPOJKY



ÚVOD

Řada pružných spojek "Giflex" GFA-GFAS reprezentuje spojky navržené s kompaktní strukturou pro průmyslové aplikace, točivě neohébné a schopné kompenzovat částečná úhlová, paralelní i kombinovaná vychýlení.

Speciální konfigurace s jednodílnou objímkou a těsnými uzávěry na koncích spojek dává spojkám vhodnost pro užití v agresivních prostředích a ve zvláště náročných provozních podmínkách. Výkon odpovídá vlastnostem dvojitého zakřivení, konstantní rychlosti spojky určené pro použití pro všeobecné i specifické aplikace s možností namontování na hřídel s volnou mezerou.

Provozní limity definované maximálním kroutícím momentem, rotační rychlostí a povolenou úhlovou nesouosostí jsou výsledkem designu založeném na cíleném výběru materiálu, tepelném ošetření a geometrii ozubení.

Spolehlivost uvedených provozních limitů byla potvrzena testováním limitů únavy materiálu jak povrchoвым tlakem (Hertzianův tlak) tak ohýbáním i ničivému opotřebení podle výpočtových schémat nasimuovaných provozních situací.

Obchodně-technické oddělení společnosti CHIARAVALLI CZ s.r.o. je nicméně schopné prověřit problémy vztahující se k výběru, aplikaci a údržbě spojek ve spolupráci s uživatelem.

Na specifickou žádost lze nabídnout spojky speciální svým tvarem, provedením a výkonem.

Příklad:

- Spojky navržené pro vysoká úhlová a paralelní vychýlení.
- Spojky vyrobené použitím vysoce odolné oceli a s povrchem tvrzeným tepelným ošetřením.
- Spojky s kalenými a tvrzenými náboji a ozubením dokončným obráběcími nástroji po tepelném ošetření (obrábění pomocí tvrdých kovových nástrojů).
- Speciální spojky vyrobené dle technické dokumentace.

STRUKTURÁLNÍ VLASTNOSTI

Řada kompaktních spojek GFA, obsahující dva ozubené náboje a externí jednoduchou spojovací objímku.

Mazivo uvnitř spojky je zajištěno dvěma těsníci kroužky, umístěných do obou konců objímky a fixované pružnou pojistkou (Seegerova pojistka).

Dva závitové otvory umístěné na objímce proti sobě umožňují zavedení pevného maziva.

Ozubení nábojů je profilově upraveno a má progresivní dvojité zakřivení dosažené obráběním na NC strojích.

Profilově upravené ozubení objímky mající paralelní přímku je doženo prostřednictvím formujícího nástroje.

Ozubení je vyráběno v přesnostní kategorii 7 v souladu s DIN 3972 a díky převzaté obráběcí technologii má stupeň provedení s drsností povrchu nepřesahující $Ra=1,4$ mikrometrů.

Náboje i objímka jsou vyrobeny z tvrzené a popuštěné uhlíkové oceli s odolností proti tahovému napětí 800 N/mm. Spojky jsou na konci obráběcího stupně vystaveny tvrzení povrchu termochemickým ošetřením, což zajišťuje vysokou odolnost vůči opotřebení a zaseknutí a také vykazuje vysokou odolnost vůči korozi způsobené atmosferickými podmínkami.

Perfektní těsnění dosažené pomocí těsnícího kroužku zajišťuje kontrolu požadovaného mazání a předchází pronikání znečišťujících látek zvenčí, čímž přispívá k růstu průměrné životnosti spojky, i při provozu v agresivním prostředí.

Dva ozubené náboje jsou umístěny v maximální vzdálenosti povolené délkou objímky. Toto uspořádání zajišťuje minimální úhlové vychýlení pro dané paralelní vychýlení a zvyšuje vlastnosti konstantní rychlosti.

PRUŽNÉ SPOJKY "GIFLEX" GFA

Výklad popisu:

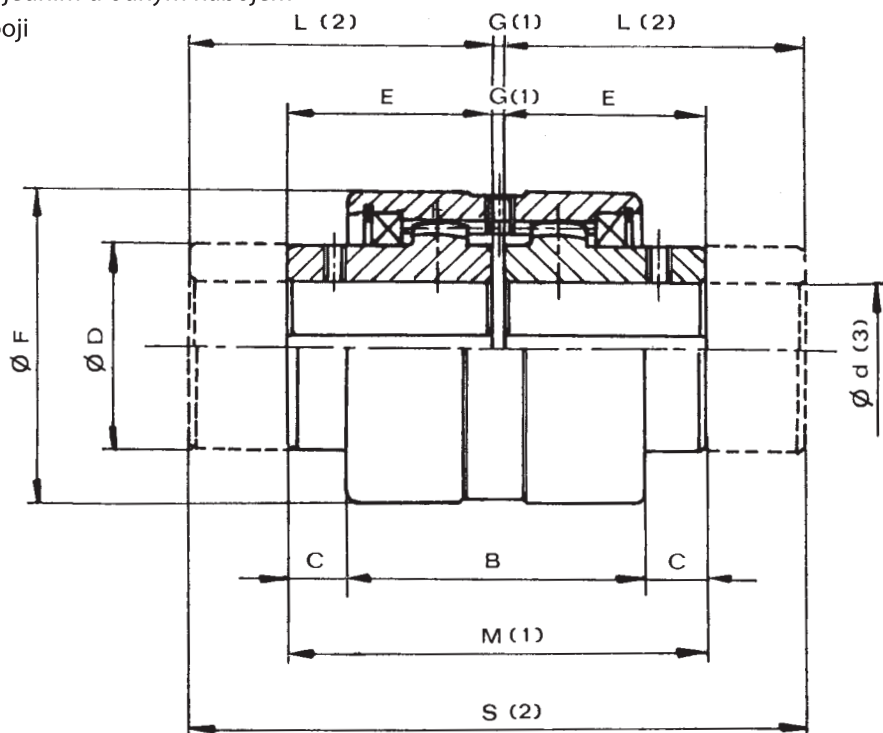
Příklad:

GFA - 25-NN = se dvěma standartními náboji

GFA - 25-NL = s jedním standartním a jedním dlouhým nábojem

GFA - 25-LL = se dvěma dlouhými náboji

ROZMĚRY



Velikost spojky je definována maximálním otvorem

MÍRY- VÁHY

TYP SPOJKY	OTVOR	Dokončený otvor d ⁽³⁾		Rozměry v mm.									Váha Kg		
		nom.	max.	Standartní verze						Prodloužená verze			Objímka	Standartní Náboj	Dlouhý Náboj
				B	C	ØD	E	ØF	G ⁽¹⁾	M ⁽¹⁾	L ⁽²⁾	S ⁽²⁾			
GFA-25	-	25	28	61	12	42	41	68	3	85	60	123	0.72	0.48	0.69
GFA-32	-	32	38	73	13.5	55	48.5	85	3	100	80	163	1.14	0.99	1.58
GFA-40	-	40	48	82	16.5	64	56	95	3	115	80	163	1.68	1.49	2.10
GFA-56	-	56	60	97	21.5	80	68	120	4	140	100	204	2.86	2.96	4.22
GFA-63	-	63	70	108	22.5	100	74.5	140	4	153	119.5	243	3.75	4.90	7.67
GFA-80	-	80	90	125	22.5	125	82.5	175	5	170	140	285	5.58	8.72	14.26
GFA-100	-	100	110	148	34	150	105	198	6	216	174.5	355	6.63	15.76	25.40
⁽⁴⁾ GFA-125	40	125	140	214	39	190	140	245	8	288	207.5	423	17.70	32.60	49.50
⁽⁴⁾ GFA-155	40	155	175	240	64	240	180	300	10	370	245	498	28.30	65.50	91.40

(1) Montážní vzdálenosti

(2) Spojky s délkami nábojů pro plné pokrytí normálních hřídelí pro řadu motorů UNEL-MEC.

(3) Na vyžádání: Dokončený otvor v souladu se standardy ISO, tolerancí H7, drážka pro pero dle DIN 6885, list 1, tolerance JS9. Závít pro stavěcí šroub

(4) Konstrukční materiál: tvrzený a temperovaný 39NiCrMo3.

"GIFLEX" GFAS PRUŽNÉ SPOJKY

Vysvětlení popisu:

Příklad:

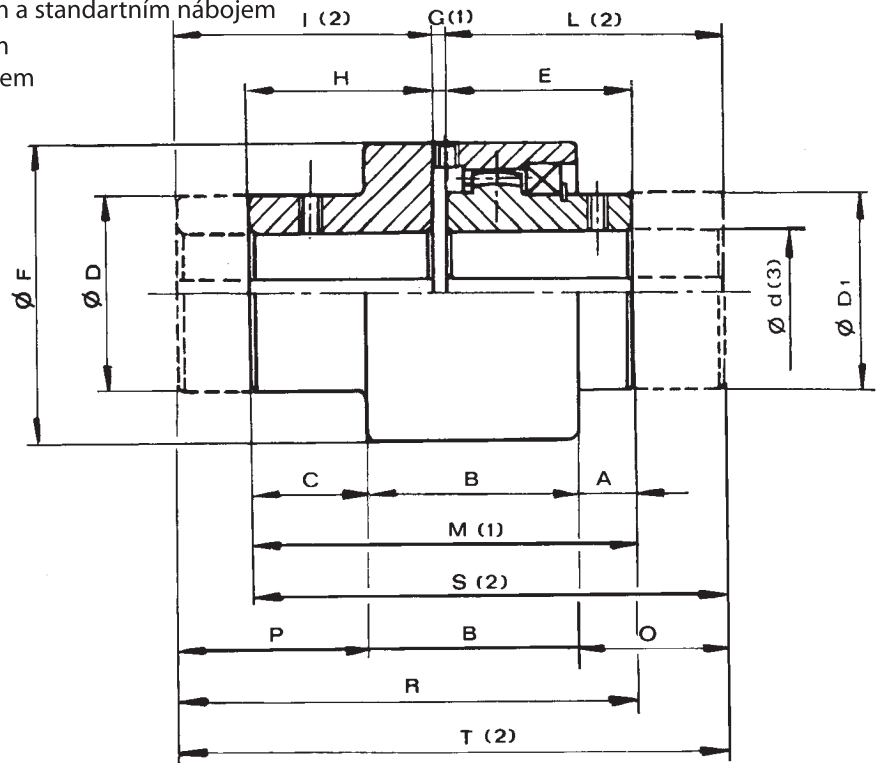
GFAS - 25-NN = se zvonem a standartním nábojem

GFAS - 25-NL = se zvonem a s prodlouženým nábojem

GFAS - 25-LN = s prodlouženým zvonem a standartním nábojem

GFAS - 25-LL = s prodlouženým zvonem
a s prodlouženým nábojem

ROZMĚRY



Velikost spojky je definována maximálním otvorem

MÍRY- VÁHY

TYP SPOJKY	BEZ OVTORU	Dokončený otvor d ⁽³⁾		Rozměry v mm.																		Váha Kg.			
				Standartní verze									Prodloužená verze ⁽²⁾									Standartní zvon	Standartní náboj	Dlouhý zvon	Dlouhý náboj
				nom.	max.	A	B	C	ØD	ØD1	E	ØF	G ⁽¹⁾	H	M ⁽¹⁾	I ⁽²⁾	L ⁽²⁾	O	P	R	S ⁽²⁾				
GFAS-25	-	25	28	13	43	29	42	40	41	70	3	41	85	60	60	32	48	104	104	123	1.03	0.48	1.30	0.69	
GFAS-32	-	32	38	16	49	35	55	55	48.5	85	3	48.5	100	80	80	47.5	66.5	131.5	131.5	163	1.75	0.99	2.50	1.58	
GFAS-40	-	40	48	18.5	54.5	42	64	64	56	95	3	56	115	80	80	42.5	66	139	139	163	2.71	1.49	3.40	2.10	
GFAS-56	-	56	60	27	60	45	80	80	68	120	4	60	132	100	100	59	85	172	164	204	4.43	2.96	6.10	4.22	
GFAS-63	-	63	75	31	63	46	100	100	74.5	140	4	61.5	140	119.5	119.5	76	104	198	185	243	6.62	4.90	10.20	7.67	
GFAS-80	-	80	90	26	76	51	125	125	82.5	175	5	65.5	153	138	140	83.5	123.5	225.5	210.5	283	10.50	8.68	17.90	14.22	
GFAS-100	-	100	110	38	92	71	150	150	105	198	6	90	201	162	174.5	107.5	143	273	270.5	342.5	28.20	15.70	38.10	25.30	

(1) Montážní vzdálenosti

(2) Spojky s délkami nábojů pro plné pokrytí normálních hřídelí pro řadu motorů UNEL-MEC.

(3) Na vyžádání: Dokončený otvor v souladu se standardy ISO, tolerancí H7, drážka pro pero dle DIN 6885, list 1, tolerance JS9.

Závit pro stavěcí šroub

VÝBĚR SPOJKY A ROZMĚROVÁ KRITÉRIA

Vyhovující provoz a životnost pružných ozubených spojek závisí na správném výběru spojek, stejně jako na slučitelnosti provozních podmínek s výkonem podávaným spojkou

Tím pádem je nezbytné zdůraznit limitující výkon spojek a objasnit vlivy externího zatížení, které jsou uplatňovány na příslušné spojky. Základní tvar zajišťuje, aby byly všechny spojky schopny kompenzovat statické úhlové nebo montážní vychýlení rovné stupni 1 což je zajištěno minimální konstrukční tolerancí mezi zuby.

Dynamické úhlové nebo provozní vychýlení nesmí být nikdy větší než 0,5 stupňů, doporučené hodnoty by neměly být vyšší než 0,25 stupňů.

Uváděné nominální hodnoty kroutícího momentu a indikovaná maximální obvodová rychlost vztahující se k úhlovmu nebo složenému vychýlení, které nepřesahuje 1/12 stupně (5 primárních skupin).

“Mimořádné” hodnoty kroutícího momentu mohou být tolerovány jako přechodné a během fáze zrychlení. Nemohou se projevovat více než 10-15 sekund a nesmí se objevit víc než 5 krát za hodinu.

Trvání únavy materiálu je vypočítáno pro tradiční limit 50 milionů cyklů, zvažující 2 zátěžové cykly na každou otáčku spojky. Vychýlení přesahující 1/8 stupně (7,5 primárních skupin) mají za následek zmenšení nominálního kroutícího momentu a maximální rotační rychlosti uvedené pro individuální spojky.

Výkon spojky, co se týče kroutícího momentu, povoleného počtu otáček a životnosti poklesne nebo vzroste ve srovnání s uváděnými hodnotami v případě provozních podmínek lišících se od výše specifikovaných podmínek nebo pro “stanovenou dobu” trvání.

Navrhovaná data byla testována pro účely zajištění přiměřené míry bezpečnosti. Uvedený výkon má tím pádem být chápán jako platný pro faktor zatížení rovnému 1.

Používání předepsaných mazacích prostředků a dodržení doporučeného časového intervalu výměny maziva představuje předpoklad pro dosažení výkonu a životnosti uvedených v katalogu.

Obchodně technické oddělení CHIARAVALLI CZ s.r.o. je schopno poradit uživateli při výběru nejvhodnějšího typu spojky pro aktuální provozní podmínky a doporučit je s ohledem na speciální provozní podmínky.

TECHNICKÁ DATA

TYP SPOJKY	VÝKONOSTNÍ FAKTOR KW ot/min		KROUTÍCÍ MOMENT Nm		PŘENÁŠENÝ VÝKON V KW NA OT/MIN				Max. OT/MIN	OT/MIN Doporučený limit	Max. radiální vychýlení mm.	Váha Kg.	J Kg cm ²
	norm.	mimoř.	norm.	mimoř.	750 norm.	1000 norm.	1500 norm.	3000 norm.					
	GFA-25	0.061	0.157	600	1524	45	61	91					
GFAS-25											-	1.35	7.31
GFA-32	0.103	0.259	1000	2520	77	103	154	309	5000	4000	0.26	2.51	25.10
GFAS-32											-	2.43	19.15
GFA-40	0.128	0.322	1250	3125	96	128	192	384	4200	3000	0.32	3.55	44.82
GFAS-40											-	3.64	34.13
GFA-56	0.257	0.639	2500	6200	192	257	385		3500	2200	0.37	6.15	132.60
GFAS-56											-	6.07	96.56
GFA-63	0.412	0.985	4000	9260	309	412	618		3000	1600	0.40	9.91	278.20
GFAS-63											-	10.00	207.32
GFA-80	0.773	1.855	7500	18000	579	773			2600	1200	0.48	16.20	558.6
GFAS-80											-	19.18	492.6
GFA-100	1.236	2.937	12000	28500	927				1400	700	0.65	23.00	1044.50
GFAS-100											-	28.00	1064.00
GFA-125	2.431	5.795	23600	56250	1823				950	460	0.70	49.15	3650
GFA-155	4.121	9.273	40000	90000	3090				700	350	0.80	91.30	9982

(1) Vztahuje se k normálnímu vyhotovení spojky s maximálním otvorem bez drážky pro pero.

POZN. Třída G 2,5 dynamického vyvážení ve shodě s ISO 1940 je doporučována pro aktuální provozní otáčky přesahující 3,600 ot./min

Spojky mohou pracovat s hodnotou paralelního vychýlení, které je dvojnásobné než navrhovaná hodnota a se sestavou s hodnotou vychýlení čtyřikrát vyšší než navrhovaná hodnota ve výjimečných případech.

INSTRUKCE PRO VÝBĚR VELIKOSTI SPOJKY

Údaje o kroutícím momentu, otáčkách a životnosti stanovené pro spojky mají být chápány jako platné s uvedením servisního faktoru SF = 1.

Servisní faktor musí být tím pádem určen na základě aplikace, intenzitě zatížení a faktoru rozsahu, který určuje typ zatížení působící na spojku.

Hodnoty uvedené v následující tabulce lze považovat za bezpečnostní měření bez údajů přesné aplikace.

STAV
ZATÍŽENÍ

SERVISNÍ FAKTORY

ROVNOMĚRNÉ
LEHKÉ
STŘEDNÍ
TĚŽKÉ

PROVOZNÍ PODMÍNKY

Pravidelný provoz bez nárazů nebo přetížení.
Pravidelný provoz s menšími a občasnými nárazy nebo přetíženími.
Nepravidelný provoz se středními přetíženími po krátkou dobu a častými, ale mírnými nárazy.
Zjevně nepravidelný provoz s velmi častými nárazy a přetíženími větší intenzity.

TYP POHONU

Electrický motor	Dieselový motor
1.25	1.5
1.50	2.0
2.0	2.5
2.5	3.0

VÝBĚR ZALOŽENÝ NA ENERGII, KTERÁ MÁ BÝT PŘENÁŠENA

Pro výpočet provozního kroutícího momentu (M_e) vyjádřeného v Nm použijte následující vzorec pracující s výkonem motoru (P) v kW a provozními otáčkami (n) v ot./min.

$$M_e = \frac{9549 \times P}{n}$$

Stanovte nominální kroutící moment, který má být přenášen (M_n)

$$M_n = M_e \times S_f$$

Vyberte spojku s nominálním kroutícím momentem, který je VĚTŠÍ než vypočítaná hodnota.

VAROVÁNÍ

Uvedené nominální kroutící momenty musí být postupně snižovány pro úhlová vychýlení přesahující 0.125 stupně.

VÝBĚR ZALOŽENÝ NA PRŮMĚRU HŘÍDELE

Zkontrolujte, že největší průměr hřídele určeného k připojení má průměr roven nebo menší než nominální otvor uváděný pro spojku.

Výběr maximálního povoleného průměru pro vybranou spojku by měl být omezen na ROVNOMĚRNÉ nebo LEHKÉ podmínky zatížení.

VÝBĚR ZALOŽENÝ NA ROTAČNÍ RYCHLOSTI

Maximální rotační rychlost uváděná pro každou spojku představuje provozní limit vypočítaný pro úhlové vychýlení nepřesahující 1/12 stupně. Nominální kroutící moment a povolená rotační rychlost jsou sníženy pro vyšší úhlové vychýlení. Pro zvýšení vyberte koeficient roven 1.12 a vyberte spojku jak popsáno když vychýlení i operační rychlost jsou menší než navrhované referenční hodnoty, ale k těmto hodnotám jsou blízko. V případě provozních podmínek s hodnotami vychýlení a provozní rychlosti převyšujícími navrhované referenční hodnoty, kontaktujte obchodně-technické oddělení společnosti CHIARAVALLI CZ s.r.o.

VÝBĚR ZALOŽENÝ NA POŽADOVANÉ ŽIVOTNOSTI

Spojky jsou navrženy pro standardní provozní životnost při nominálních provozních podmínkách (kroutící moment, vychýlení, rotační rychlost). Operační životnost přesahující standardní trvání způsobuje pokles nominálního kroutícího momentu.

Zatěžovatel musí být vynásoben koeficientem životnosti uvedeným níže, pokud je požadována operační životnost přesahující standardní životnost.

PROVOZNI ŽIVOTNOST V HODINÁCH	3.800	4.000	6.000	8.000	12.000	20.000
KOEFICIENT ŽIVOTNOSTI	1	1.06	1.17	1.26	1.39	1.58

Nominální kroutící moment ověřený pro životnost musí být dále snižován pro případ zcela nepravděpodobných okolností, ve kterých je aktuální rotační rychlost větší než povolená operační rychlost pro podmínky vychýlení spojky během provozu.

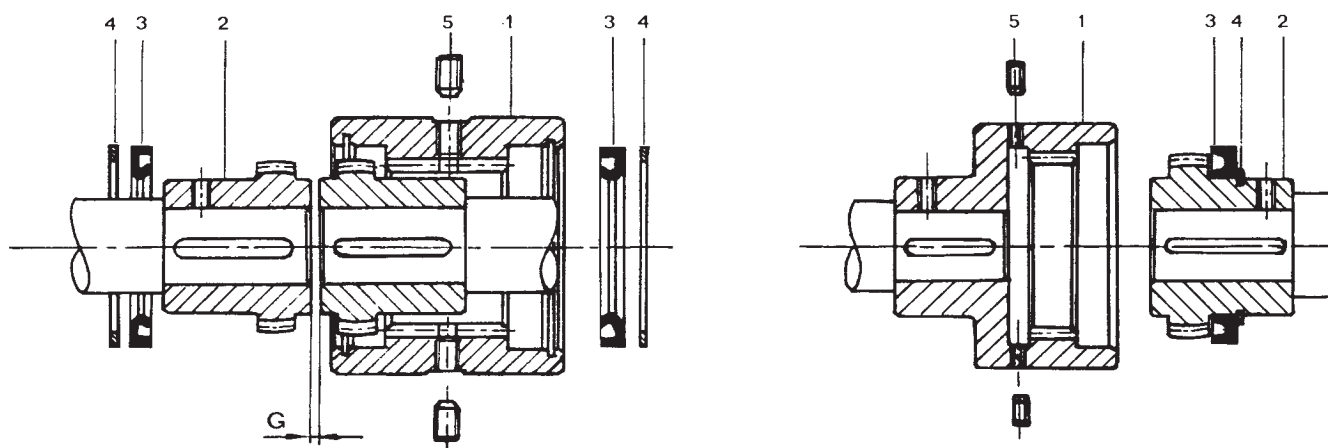
SOUČÁSTKY SPOJEK "GIFLEX" GFA

TYP SPOJKY	POS. 1		POS. 2		POS. 3		POS. 4		POS. 5		Imbusový klíč	Počet kusů
	Popis	Počet kusů	Popis	Počet kusů	Těsnící kroužek Corteco NBR DIN 3760 A	Počet kusů	Zajišťovací pojistka DIN 472	Počet kusů	Otvor pro stavěcí šroub UNI 5923	Počet kusů		
GFA-25	Objímka	1	Náboj	2	BA 42x56x7	2	56 I	2	M6x8	2	D.3	1
GFA-32	Objímka	1	Náboj	2	BA 55x72x8	2	72 I	2	M6x8	2	D.3	1
GFA-40	Objímka	1	Náboj	2	BA 64x80x8	2	80 I	2	M6x8	2	D.3	1
GFA-56	Objímka	1	Náboj	2	BA 80X100X10	2	100 I	2	M6x8	2	D.3	1
GFA-63	Objímka	1	Náboj	2	BA 100x125x12	2	125 I	2	M6x8	2	D.3	1
GFA-80	Objímka	1	Náboj	2	BA 125x160x12	2	160 I	2	M6x8	2	D.3	1
GFA-100	Objímka	1	Náboj	2	SMIM 150x180x12	2	180 I	2	M6x8	2	D.3	1
GFA-125	Objímka	1	Náboj	2	SM 190x220x15	2	220 I	2	M6x8	2	D.3	1
GFA-155	Objímka	1	Náboj	2	SMIM 240X280X15	2	280 I	2	M6x8	2	D.3	1

SOUČÁSTKY SPOJEK "GIFLEX" GFAS

TYP SPOJKY	POS. 1		POS. 2		POS. 3		POS. 4		POS. 5		Imbusový klíč	Počet kusů
	Popis	Počet kusů	Popis	Počet kusů	Těsnící kroužek Corteco NBR	Počet kusů	Zajišťovací pojistka DIN 471	Počet kusů	Otvor pro stavěcí šroub UNI 5923	Počet kusů		
GFAS-25	Objímka	1	Náboj	1	UM 60X40X10	1	40 E	1	M6x8	2	D.3	1
GFAS-32	Objímka	1	Náboj	1	UM 75x55x10	1	55 E	1	M6x8	2	D.3	1
GFAS-40	Objímka	1	Náboj	1	UM 85x65x10	1	65 E	1	M6x8	2	D.3	1
GFAS-56	Objímka	1	Náboj	1	UM 100x80x10	1	80 E	1	M6x8	2	D.3	1
GFAS-63	Objímka	1	Náboj	1	UM 120x100x10	1	100 E	1	M6x8	2	D.3	1
GFAS-80	Objímka	1	Náboj	1	UM 155x125x15	1	125 E	1	M6x8	2	D.3	1
GFAS-100	Objímka	1	Náboj	1	UM 180x150x15	1	150 E	1	M6x8	2	D.3	1

MONTÁŽNÍ INSTRUKCE



---- MONTÁŽ GFA

- A) Vložte zajišťovací pojistku (4) a těsnící kroužek (3) na hřídel.
- B) Nasuňte náboje (2) na hřídel.
- C) Objímka (1) má být nasunuta na delší hřídel.
- D) Umístěte hřídele blízko k sobě a zkontrolujte, že vzdálenost G odpovídá hodnotě uvedené v tabulce.
- E) Zarovnejte hřídel a zkontrolujte rovnoběžnost, pak upevněte náboje k hřídeli
- F) Vyplňte ozubení a mezeru mezi náboji mazivem.
- G) V této fázi posuňte objímku (1) dolů a umístěte těsnící kroužky (3) na jejich místo a upevněte zajišťovací pojistky (4) na jejich místa.
- H) Při demontáži postupujte následovně: odstraňte zajišťovací pojistky (4) pomocí kleští, stáhněte objímku (1) z nábojů (2) a spojka GFA je zcela demontovaná.

ÚDRŽBA

Odšroubujte zajišťovací šrouby (5) a zaveďte mazací pistoli do mazacího otvoru dokud mazivo neuniká druhým otvorem umístěným na 180°. Šrouby namontujte zpět. Tento proces opakujte každých 1000 odpracovaných hodin.

---- MONTÁŽ GFAS

- A) Těsnící kroužek (3) a zajišťovací pojistka (4) jsou již upevněny na samostatném náboji (2).
- B) Montáž vyžaduje upevnění zvonu (1) na jednu hřídel a upevnění náboje (2) na druhou hřídel.
- C) Uspořádejte hřídele tak, aby byly spojeny blízko u sebe s nábojem (2) přes objímku (1).
- D) Pro demontáž oddělte hřídele a vyjměte náboj (2) z objímky (1)