



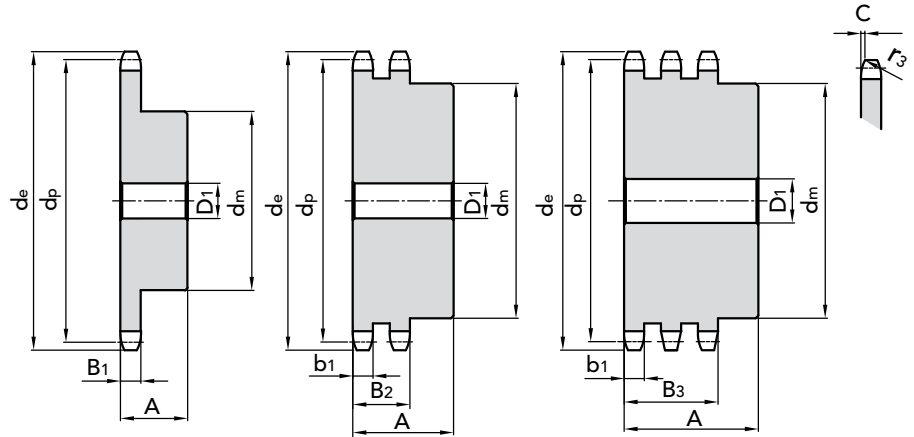
3/8" x 7/32"

CHAIN SPROCKETS

Tooth radius r_3	10	mm
Radius width \bar{C}	1	mm
Sprockets tooth width B_1	5,3	mm
Sprockets tooth width b_1	5,2	mm
Sprockets tooth width B_2	15,4	mm
Sprockets tooth width B_3	25,6	mm

CHAIN

Pitch	9,525	mm
Inner width	5,72	mm
Roller \varnothing	6,35	mm



SIMPLES

DOUBLE

TRIPLE

Z	d _e	d _p	PART NUMBER	d _m	D ₁	A	kg.	PART NUMBER	d _m	D ₁	A	kg.	PART NUMBER	d _m	D ₁	A	kg.
8	28,54	24,89	10109008	15	6	22	0,03	10209008	15	6	22	0,04	10309008	15	6	32	0,05
9	31,50	27,85	10109009	18	8	22	0,04	10209009	18	8	22	0,05	10309009	18	8	32	0,06
10	34,47	30,82	10109010	20	8	22	0,05	10209010	20	8	22	0,07	10309010	20	10	32	0,09
11	37,46	33,81	10109011	22	8	25	0,08	10209011	22	10	25	0,10	10309011	22	10	35	0,11
12	40,45	36,80	10109012	25	8	25	0,10	10209012	25	10	25	0,13	10309012	25	10	35	0,15
13	43,45	39,80	10109013	28	10	25	0,13	10209013	28	10	25	0,16	10309013	28	10	35	0,18
14	46,45	42,80	10109014	31	10	25	0,16	10209014	31	10	25	0,20	10309014	31	12	35	0,23
15	49,46	45,81	10109015	34	10	25	0,19	10209015	34	10	25	0,24	10309015	34	12	35	0,27
16	52,47	48,82	10109016	37	10	28	0,24	10209016	37	12	30	0,27	10309016	37	12	35	0,35
17	55,49	51,84	10109017	40	10	28	0,28	10209017	40	12	30	0,32	10309017	40	12	35	0,40
18	58,50	54,85	10109018	43	10	28	0,33	10209018	43	12	30	0,38	10309018	43	12	35	0,45
19	61,52	57,87	10109019	45	10	28	0,36	10209019	46	12	30	0,42	10309019	46	12	35	0,50
20	64,54	60,89	10109020	46	10	28	0,39	10209020	49	12	30	0,48	10309020	49	12	35	0,55
21	67,56	63,91	10109021	48	12	28	0,42	10209021	52	12	30	0,52	10309021	52	14	40	0,70
22	70,58	66,93	10109022	50	12	28	0,46	10209022	55	12	30	0,58	10309022	55	14	40	0,80
23	73,60	69,95	10109023	52	12	28	0,50	10209023	58	12	30	0,64	10309023	58	14	40	0,90
24	76,62	72,97	10109024	54	12	28	0,54	10209024	61	12	30	0,71	10309024	61	14	40	0,98
25	79,65	76,00	10109025	57	12	28	0,60	10209025	64	12	30	0,79	10309025	64	14	40	1,05
26	82,67	79,02	10109026	60	12	28	0,66	10209026	67	12	30	0,87	10309026	67	14	40	1,15
27	85,70	82,05	10109027	60	12	28	0,67	10209027	70	12	30	0,94	10309027	70	14	40	1,25
28	88,72	85,07	10109028	60	12	28	0,69	10209028	73	12	30	1,03	10309028	73	14	40	1,35
29	91,75	88,10	10109029	60	12	28	0,70	10209029	76	12	30	1,11	10309029	76	14	40	1,46
30	94,77	91,12	10109030	60	12	30	0,72	10209030	79	12	30	1,20	10309030	79	14	40	1,60
31	97,80	94,15	10109031	65	14	30	0,87	10209031	80	16	30	1,27	10309031	80	16	40	1,70
32	100,83	97,18	10109032	65	14	30	0,89	10209032	80	16	30	1,32	10309032	80	16	40	1,77
33	103,85	100,20	10109033	65	14	30	0,91	10209033	80	16	30	1,37	10309033	80	16	40	1,85
34	106,88	103,23	10109034	65	14	30	0,92	10209034	80	16	30	1,43	10309034	85	16	40	2,00
35	109,91	106,26	10109035	65	14	30	0,95	10209035	80	16	30	1,49	10309035	85	16	40	2,15
36	112,94	109,29	10109036	70	16	30	1,05	10209036	90	16	30	1,70	10309036	90	16	40	2,25
37	115,97	112,32	10109037	70	16	30	1,09	10209037	90	16	30	1,76	10309037	90	16	40	2,30
38	118,99	115,34	10109038	70	16	30	1,10	10209038	90	16	30	1,81	10309038	90	16	40	2,55
39	122,02	118,37	10109039	70	16	30	1,12	10209039	90	16	30	1,88	10309039	90	16	40	2,65
40	125,05	121,40	10109040	70	16	30	1,14	10209040	90	16	30	1,95	10309040	90	16	40	2,80
42	131,11	127,46	10109042	80	16	32	1,56	10209042	90	16	40	2,44					
45	140,20	136,55	10109045	80	16	32	1,66	10209045	90	16	40	3,15	10309045	90	16	56	4,72
48	149,29	145,64	10109048	80	16	32	1,75	10209048	90	16	40	3,43					
50	155,34	151,69	10109050	80	16	32	1,80	10209050	90	16	40	3,53	10309050	90	16	56	5,29
57	176,56	172,91	10109057	80	16	32	1,96	10209057	90	16	40	4,16	10309057	90	16	56	6,24
60	185,65	182,00	10109060	80	16	32	2,03	10209060	90	16	40	4,45	10309060	90	20	56	6,67
76	234,14	230,49	10109076	80	20	32	2,67	10209076	90	20	40	6,23	10309076	100	20	56	9,34

MATERIAL **C 45 UNI 7845**
FOR MONOLITHIC CHAIN SPROCKETS

MATERIAL **FE**
FOR CHAIN SPROCKETS WITH WELDED HUB

CAD drawings available on our site
www.chiaravalli.com

Quantity, availability and prices
on B2B Chiaravalli



PLATEWHEELS



PLATEWHEELS 3/8" x 7/32"
for roller chains in compliance
with DIN 8187 - ISO/R 606

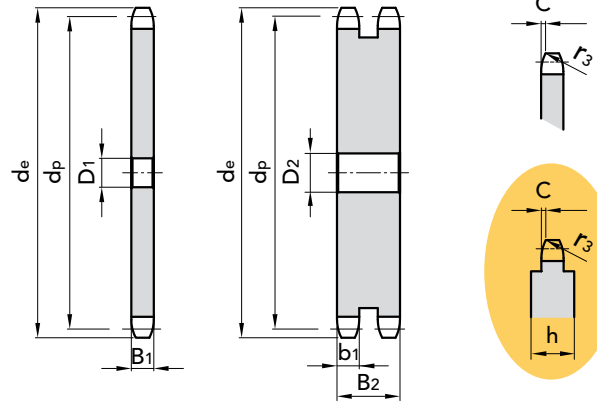
3/8" x 7/32"

PLATEWHEEL

Tooth radius r_3	10	mm
Radius width \bar{C}	1	mm
Plate tooth width B_1	5,3	mm
Plate tooth width b_1	5,2	mm
Plate tooth width B_2	15,4	mm
Plate tooth width B_3	25,6	mm

CHAIN

Pitch	9,525	mm
Inner width	5,72	mm
Roller \varnothing	6,35	mm



SIMPLE

DOUBLE

Z	D ₁	d _e	d _p	P. NUMBER	kg.	Z	D ₁	d _e	d _p	P. NUMBER	kg.	Z	D ₁	d _e	d _p	P. NUMBER	kg.							
8	6	28,54	24,89	20109008	0,01	44	16	137,17	133,52	20109044	0,33	8	6	28,00	24,89	20209008	0,03	44	16	137,60	133,52	20209044	1,51	
9	7	31,50	27,85	20109009	0,01	45	16	140,20	136,55	20109045	0,35	9	8	31,00	27,85	20209009	0,04	45	16	140,70	136,55	20209045	1,58	
10	7	34,47	30,82	20109010	0,01	46	16	143,23	139,58	20109046	0,37	10	8	34,00	30,82	20209010	0,05	46	16	143,70	139,58	20209046	1,66	
11	8	37,46	33,81	20109011	0,02	47	16	146,26	142,61	20109047	0,38	11	10	37,00	33,80	20209011	0,06	47	16	146,70	142,61	20209047	1,75	
12	8	40,45	36,80	20109012	0,02	48	16	149,29	145,64	20109048	0,39	12	10	40,00	36,80	20209012	0,08	48	16	149,70	145,64	20209048	1,82	
13	8	43,45	39,80	20109013	0,02	49	16	152,32	148,67	20109049	0,40	13	10	43,00	39,79	20209013	0,10	49	16	152,70	148,66	20209049	1,90	
14	8	46,45	42,80	20109014	0,02	50	16	155,34	151,69	20109050	0,40	14	10	46,30	42,80	20209014	0,12	50	16	155,70	151,69	20209050	1,98	
15	8	49,46	45,81	20109015	0,02	51	16	158,37	154,72	20109051	0,41	15	10	49,30	45,81	20209015	0,14	51	16	158,70	154,72	20209051	2,06	
16	10	52,47	48,82	20109016	0,02	52	16	161,40	157,75	20109052	0,44	16	12	52,30	48,82	20209016	0,16	52	16	161,80	157,75	20209052	2,15	
17	10	55,49	51,84	20109017	0,3	53	16	164,43	160,78	20109053	0,45	17	12	55,30	51,83	20209017	0,19	53	16	164,80	160,78	20209053	2,22	
18	10	58,50	54,85	20109018	0,03	54	16	167,47	163,82	20109054	0,46	18	12	58,30	54,85	20209018	0,21	54	16	167,80	163,82	20209054	2,33	
19	10	61,52	57,87	20109019	0,03	55	16	170,50	166,85	20109055	0,47	19	12	61,30	57,87	20209019	0,24	55	16	170,80	166,85	20209055	2,42	
20	10	64,54	60,89	20109020	0,04	56	16	173,53	169,88	20109056	0,48	20	12	64,30	60,89	20209020	0,27	56	16	173,80	169,88	20209056	2,51	
21	10	67,56	63,91	20109021	0,04	57	16	176,56	172,91	20109057	0,50	21	12	68,00	63,91	20209021	0,30	57	16	176,90	172,91	20209057	2,61	
22	10	70,58	66,93	20109022	0,05	58	16	179,59	175,94	20109058	0,54	22	12	71,00	66,93	20209022	0,34	58	16	179,90	175,93	20209058	2,71	
23	10	73,60	69,95	20109023	0,06	60	16	185,65	182,00	20109060	0,60	23	12	73,50	69,95	20209023	0,37	60	16	186,00	181,99	20209060	2,91	
24	10	76,62	72,97	20109024	0,07	62	20	191,71	188,06	20109062	0,61	24	12	77,00	72,97	20209024	0,41	62	20	192,10	188,06	20209062	3,09	
25	10	79,65	76,00	20109025	0,07	64	20	197,77	194,12	20109064	0,63	25	12	80,00	76,02	20209025	0,45	64	20	198,20	194,12	20209064	3,30	
26	10	82,67	79,02	20109026	0,08	65	20	200,60	197,15	20109065	0,64	26	12	83,00	79,02	20209026	0,48	65	20	201,60	197,15	20209065	3,41	
27	10	85,70	82,05	20109027	0,09	66	20	203,83	200,18	20109066	0,65	27	12	86,00	82,02	20209027	0,53	66						
28	10	88,72	85,07	20109028	0,09	68	20	209,89	206,24	20109068	0,67	28	12	89,00	85,07	20209028	0,57	68	20	210,70	206,24	20209068	3,75	
29	10	91,75	88,10	20109029	0,09	70	20	215,95	212,30	20109070	0,70	29	12	92,00	88,09	20209029	0,62	70	20	216,70	212,30	20209070	3,99	
30	10	94,77	91,12	20109030	0,1	72	20	222,02	218,37	20109072	0,80	30	12	94,70	91,12	20209030	0,66	72	20	222,80	218,37	20209072	4,23	
31	12	97,80	94,15	20109031	0,1	75	20	231,11	227,46	20109075	0,82	31	14	98,30	94,15	20209031	0,71	75	20	231,90	227,46	20209075	4,60	
32	12	100,83	97,18	20109032	0,1	76	20	234,14	230,49	20109076	0,90	32	14	101,30	97,17	20209032	0,77	76	20	234,90	230,49	20209076	4,73	
33	12	103,85	100,20	20109033	0,12	78						33	14	104,30	100,20	20209033	0,82	78	20	241,00	236,55	20209078	4,99	
34	12	106,88	103,23	20109034	0,12	80	20	246,26	242,61	20109080	0,95	34	14	107,30	103,23	20209034	0,87	80	20	247,10	242,61	20209080	5,26	
35	12	109,91	106,26	20109035	0,14	85	20	261,42	257,77	20109085	1,00	35	14	110,40	106,26	20209035	0,93	85	20	262,20	257,77	20209085	5,96	
36	12	112,94	109,29	20109036	0,14	90	20	276,58	272,93	20109090	1,10	36	14	113,40	109,20	20209036	0,99	90	20	277,40	272,93	20209090	6,70	
37	12	115,97	112,32	20109037	0,14	95	20	291,73	288,08	20109095	1,50	37	14	116,40	112,32	20209037	1,05	95	20	292,50	288,08	20209095	7,50	
38	12	118,99	115,34	20109038	0,15	100	20	306,89	303,24	20109100	1,55	38	14	119,50	115,35	20209038	1,11	100	20	307,70	303,25	20209100	8,34	
39	12	122,02	118,37	20109039	0,16	110	20	337,20	333,55	20109110	1,60	39	14	122,50	118,37	20209039	1,18	110	20	338,00	333,55	20209110	10,1	
40	12	125,05	121,40	20109040	0,17	114	20	349,33	345,68	20109114	2,00	40	14	125,50	121,40	20209040	1,24	114	20	349,50	345,68	20209114	10,9	
41	16	128,08	124,43	20109041	0,18	120	20	367,52	363,87	20109120	2,20	41	16	128,50	124,43	20209041	1,30	120	20	368,30	363,86	20209120	12,11	
42	16	131,11	127,46	20109042	0,2	125	20	382,68	379,03	20109125	2,50	42	16	131,60	127,46	20209042	1,36	125	20	383,50	379,02	20209125	13,16	
43	16	134,14	130,49	20109043	0,3							43	16	134,60	130,49	20209043	1,44							

From Z.100 the width of the disk
wheel increased to $h = 7\text{mm}$

MATERIAL **FE / C45**

Ask for specific needs.

CAD drawings available on our site
www.chiaravalli.com

Quantity, availability and prices
on B2B Chiaravalli





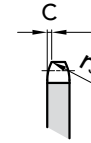
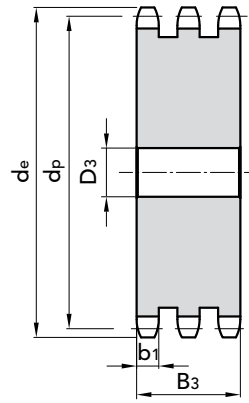
3/8" x 7/32"

PLATEWHEEL

Tooth radius r_3	10	mm
Radius width \bar{C}	1	mm
Plate tooth width B_1	5,3	mm
Plate tooth width b_1	5,2	mm
Plate tooth width B_2	15,4	mm
Plate tooth width B_3	25,6	mm

CHAIN

Pitch	9,525	mm
Inner width	5,72	mm
Roller \varnothing	6,35	mm



PLATEWHEELS 3/8" x 7/32"
for roller chains in compliance
with DIN 8187 - ISO/R 606

TRIPLE

Z	D ₁	d _e	d _p	P. NUMBER	kg.	Z	D ₁	d _e	d _p	P. NUMBER	kg.
8	6	28,0	24,89	20309008	0,040	44	16	137,6	133,52	20309044	2,500
9	8	31,0	27,85	20309009	0,060	45	16	140,7	136,55	20309045	2,460
10	10	34,0	30,82	20309010	0,070	46	16	143,7	139,58	20309046	2,750
11	10	37,0	33,80	20309011	0,090	47	16	146,7	142,61	20309047	2,880
12	10	40,0	36,80	20309012	0,122	48	16	149,7	145,64	20309048	3,010
13	10	43,0	39,79	20309013	0,150	49					
14	12	46,3	42,80	20309014	0,186	50	16	155,7	151,69	20309050	3,300
15	12	49,3	45,81	20309015	0,260	51	20	158,7	154,72	20309051	3,430
16	12	52,3	48,82	20309016	0,260	52	20	161,8	157,75	20309052	3,570
17	12	55,3	51,83	20309017	0,340	53					
18	12	58,3	54,85	20309018	0,345	54					
19	12	61,3	57,87	20309019	0,396	55					
20	12	64,3	60,89	20309020	0,445	56	20	173,8	169,88	20309056	4,140
21	14	68,0	63,91	20309021	0,480	57	20	176,9	172,91	20309057	4,300
22	14	71,0	66,93	20309022	0,540	58	20	179,9	175,93	20309058	4,460
23	14	73,5	69,95	20309023	0,600	60	20	186,0	181,99	20309060	4,800
24	14	77,0	72,97	20309024	0,660	62					
25	14	80,0	76,02	20309025	0,730	64	20	198,2	194,12	20309064	5,500
26	14	83,0	79,02	20309026	0,795	65	20	201,6	197,15	20309065	5,670
27	14	86,0	82,02	20309027	0,865	66	25	204,6	200,18	20309066	5,660
28	14	89,0	85,07	20309028	0,940	68					
29	14	92,0	88,09	20309029	1,010	70	25	216,7	212,30	20309070	6,630
30	14	94,7	91,12	20309030	1,090	72	25	222,8	218,37	20309072	7,030
31	16	98,3	94,15	20309031	1,180	75					
32	16	101,3	97,17	20309032	1,260	76	25	234,9	230,49	20309076	7,870
33	16	104,3	100,20	20309033	1,350	78					
34	16	107,3	103,23	20309034	1,440	80	25	247,1	242,61	20309080	8,760
35	16	110,4	106,26	20309035	1,540	85	25	262,2	257,77	20309085	9,930
36	16	113,4	109,20	20309036	1,620	90	25	277,4	272,93	20309090	11,17
37						95	25	292,5	288,08	20309095	12,49
38	16	119,5	115,35	20309038	1,800	100	25	307,7	303,25	20309100	13,89
39						110	25	338,0	333,55	20309110	16,89
40	16	125,5	121,40	20309040	2,030	114	25	349,5	345,68	20309114	18,17
41	20	128,5	124,43	20309041	2,150	120	25	368,3	363,86	20309120	20,18
42	16	131,6	127,46	20309042	2,260	125	25	383,5	379,02	20309125	21,94
43	16	134,6	130,49	20309043	2,380						

MATERIAL **FE / C45**

Ask for specific needs.

CAD drawings available on our site
www.chiaravalli.com

Quantity, availability and prices
on B2B Chiaravalli

