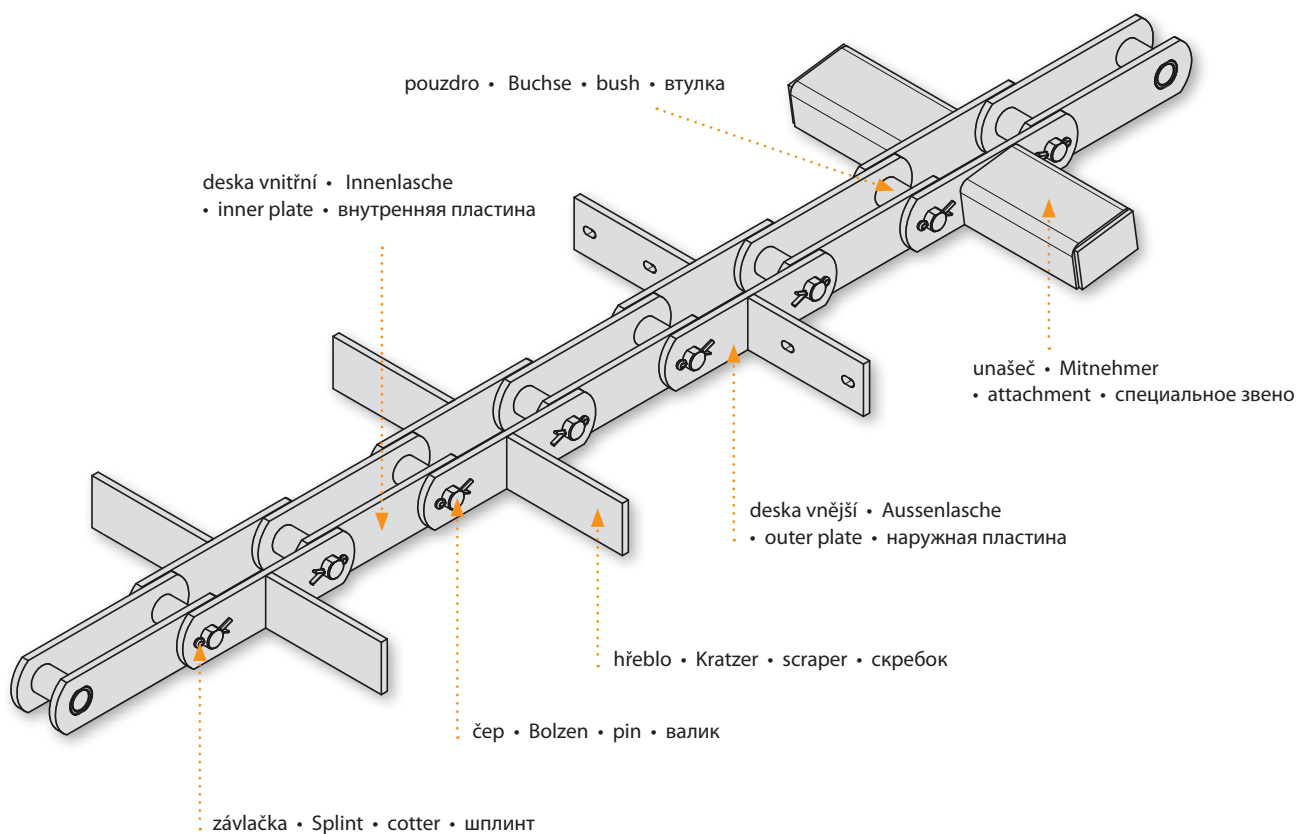


- **Speciální řetězy**
- **Sonderketten**
- **Special chains**
- **Специальные цепи**

Speciální řetězy
Sonderketten
Special chains
Специальные цепи



Naše společnost, jako konstruktér a výrobce speciálních řetězů a řetězových kol, řeší specifické požadavky zákazníků a vždy se snaží nabídnout nejlepší individuální řešení.

As a designer and manufacturer of special chains and sprockets, our company meets the specific customer requirements and always seeks to propose the best individual solution.

Unsere Firma löst als Konstrukteur und Hersteller von Sonder-Ketten und Kettenrädern spezifische Kundenbedürfnisse und ist immer bestrebt, die individuell beste Lösung anzubieten.

Наша компания в качестве конструктора и производителя специальных цепей и цепных колес решает специфические требования заказчиков, и она старается предложить лучшие индивидуальные решения.

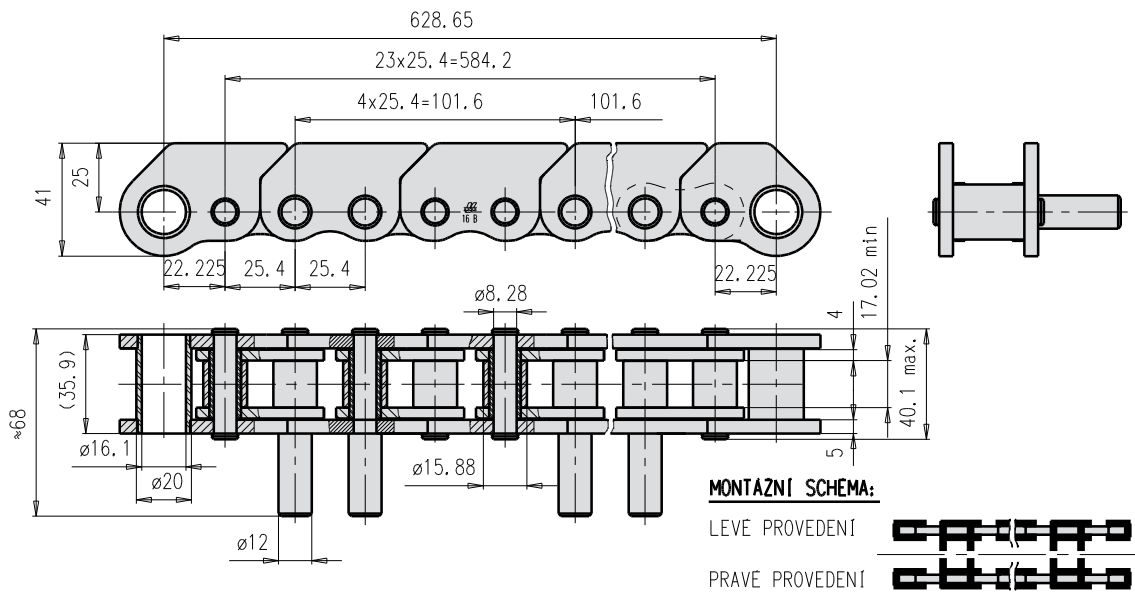
Rádi vyhovíme Vaším požadavkům na konstrukci, rozměry, materiály, mazání, tepelné a povrchové zpracování řetězů a řetězových kol.

Ihren Wünschen an Konstruktion, Dimensionen, Materialien, Wärmebehandlung oder Oberflächenbearbeitung der Ketten und Kettenräder werden wir gern entsprechen.

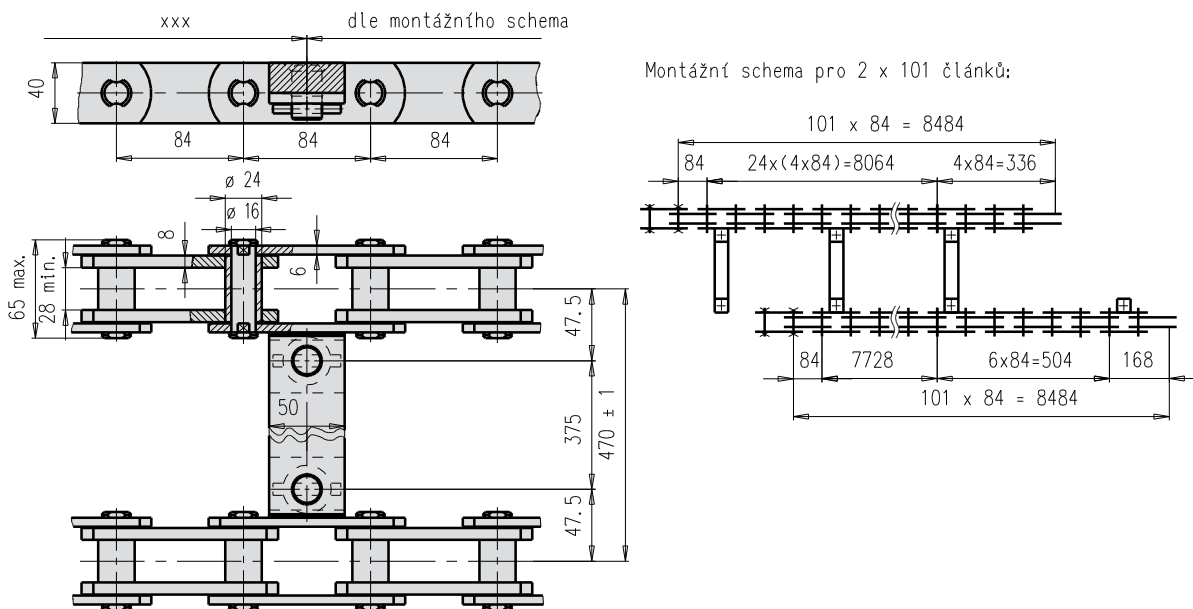
We shall gladly meet any customer requirements for design, dimensions, raw material, lubrication, heat and surface treatment of chains and sprockets.

Рады удовлетворим Ваши требования относительно конструкции, размеров, материалов, смазки, термической отделки и отделки поверхности цепей и цепных колес.

Speciální řetězy dle tovární normy
Sonderketten nach Werksnorm
Special chains to work's standard
Специальные цепи согласно заводскому стандарту

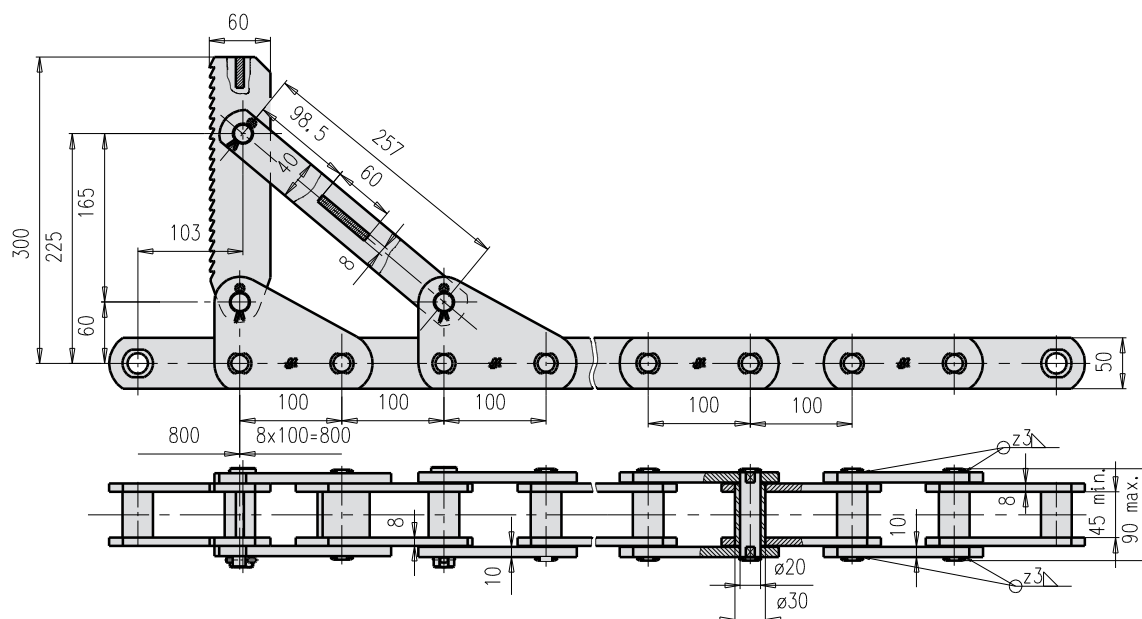


Tov. ozn. Betr. Nr. Firm no. Зав. обозн.	Obj. čís. Art. Nr. Part no. Код для заказа	Pevnost při přetržení Bruchkraft Breaking load Разрушающая нагрузка F_B (kN) min.	Maximální provozní zatížení Max. zulässige Betriebslast Max. allowable operating load Макс. рабочая нагрузка F_A (kN)	Hmotnost řetězu Kettengewicht Chain weight Вес цепи Q (kg/m)
16B-1	318 151 246 000	60	8,57	5,09

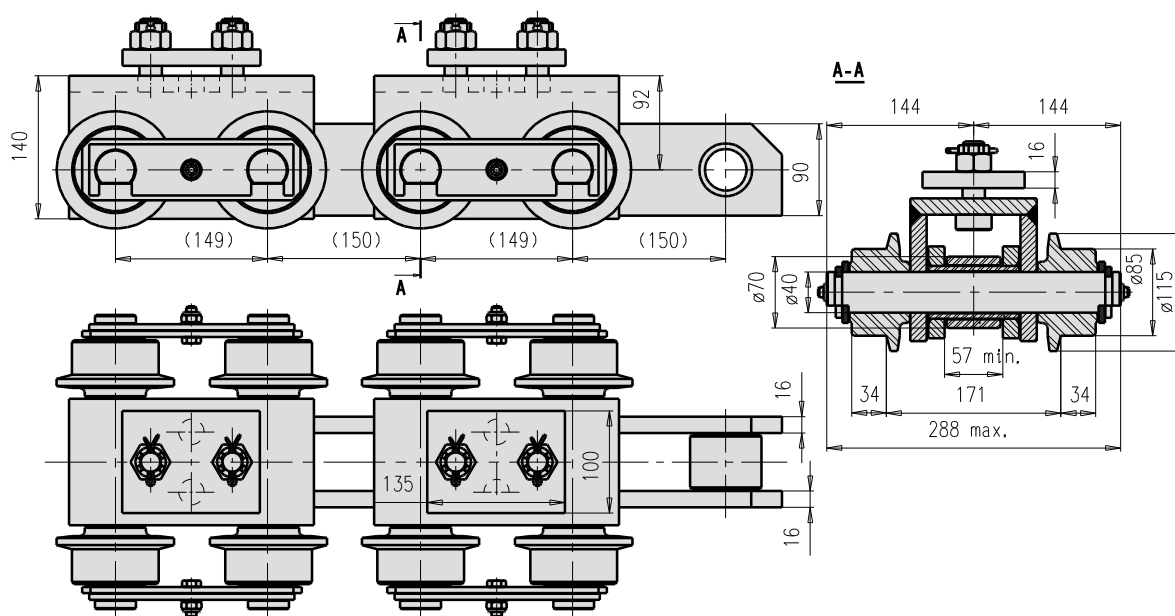


Tov. ozn. Betr. Nr. Firm no. Зав. обозн.	Obj. čís. Art. Nr. Part no. Код для заказа	Pevnost při přetržení Bruchkraft Breaking load Разрушающая нагрузка F_B (kN) min.	Maximální provozní zatížení Max. zulässige Betriebslast Max. allowable operating load Макс. рабочая нагрузка F_A (kN)	Hmotnost řetězu Kettengewicht Chain weight Вес цепи Q (kg/ks)
Podávací pás	BBB68000	224	32,00	223,37

Speciální řetězy dle tovární normy
Sonderketten nach Werksnorm
Special chains to work's standard
Специальные цепи согласно заводскому стандарту

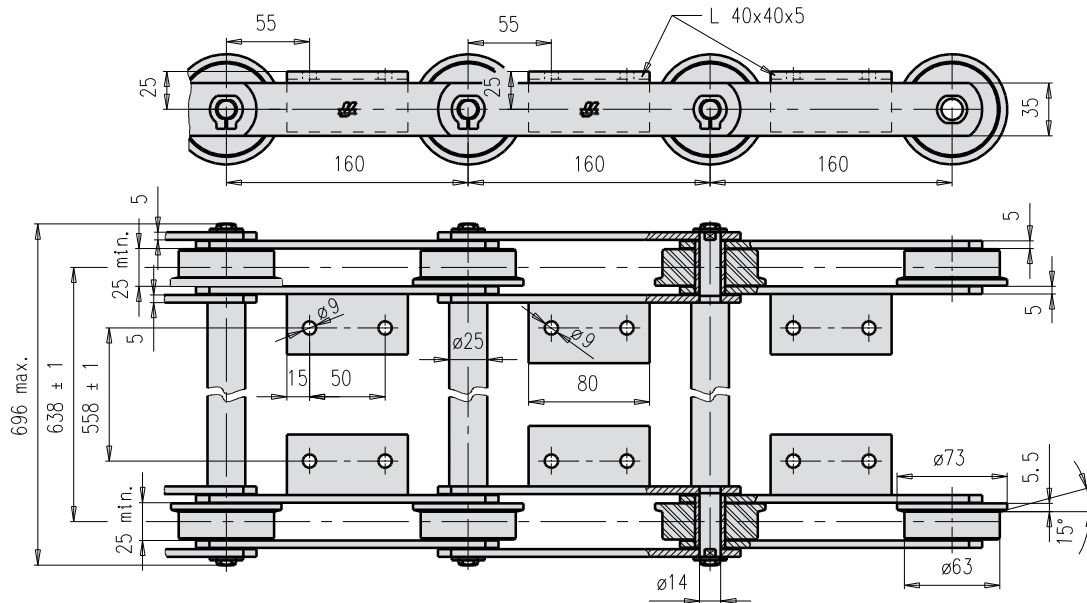


Tov. ozn. Betr. Nr. Firm no. Зав. обозн.	Obj. čís. Art. Nr. Part no. Код для заказа	Pevnost při přetržení Bruchkraft Breaking load Разрушающая нагрузка F_B (kN) min.	Maximální provozní zatížení Max. zulässige Betriebslast Max. allowable operating load Макс. рабочая нагрузка F_A (kN)	Hmotnost řetězu Kettengewicht Chain weight Вес цепи Q (kg/m)
B-FV180x100	318 631 102 014	180	25,71	21,79

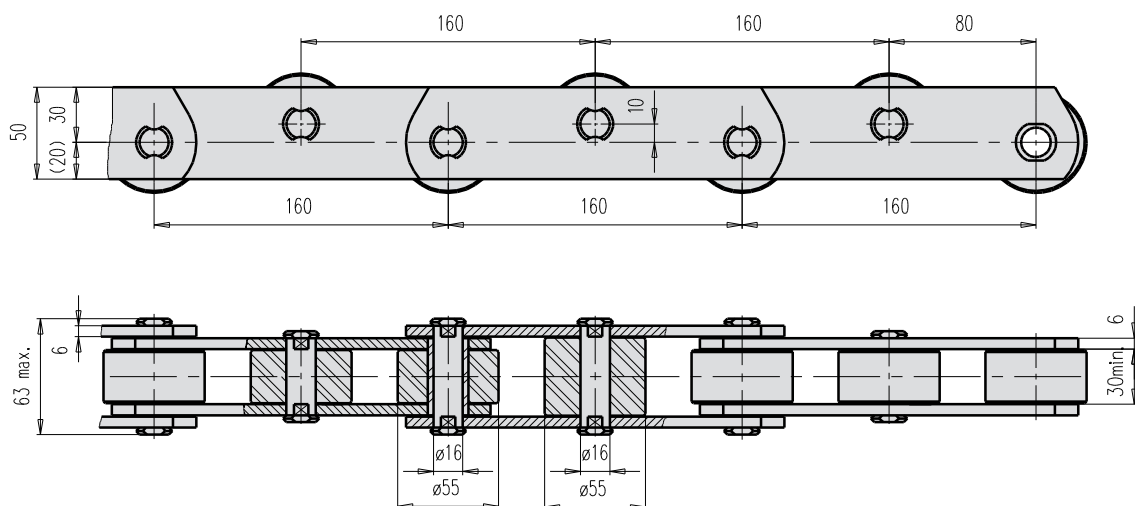


Tov. ozn. Betr. Nr. Firm no. Зав. обозн.	Obj. čís. Art. Nr. Part no. Код для заказа	Pevnost při přetržení Bruchkraft Breaking load Разрушающая нагрузка F_B (kN) min.	Maximální provozní zatížení Max. zulässige Betriebslast Max. allowable operating load Макс. рабочая нагрузка F_A (kN)	Hmotnost řetězu Kettengewicht Chain weight Вес цепи Q (kg/m)
T-150	318 651 150 107	725	103,57	116,45

Speciální řetězy dle tovární normy
Sonderketten nach Werksnorm
Special chains to work's standard
Специальные цепи согласно заводскому стандарту

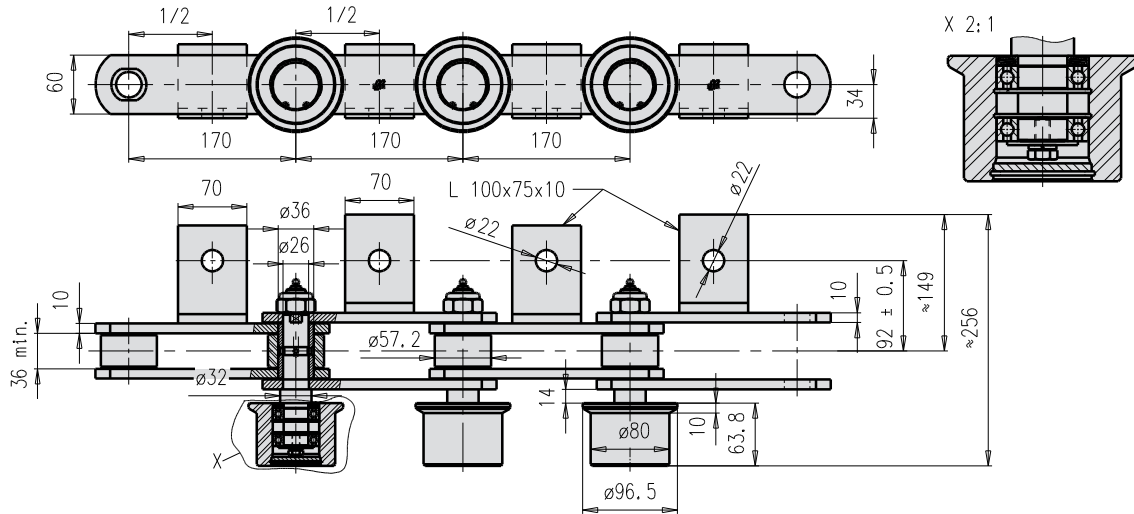


Tov. ozn. Betr. Nr. Firm no. Зав. обозн.	Obj. čís. Art. Nr. Part no. Код для заказа	Pevnost při přetržení Bruchkraft Breaking load Разрушающая нагрузка F_B (kN) min.	Maximální provozní zatížení Max. zulässige Betriebslast Max. allowable operating load Макс. рабочая нагрузка F_A (kN)	Hmotnost řetězu Kettengewicht Chain weight Вес цепи Q (kg/m)
F-FV90x160	318 641 161 433	180	25,71	31,10

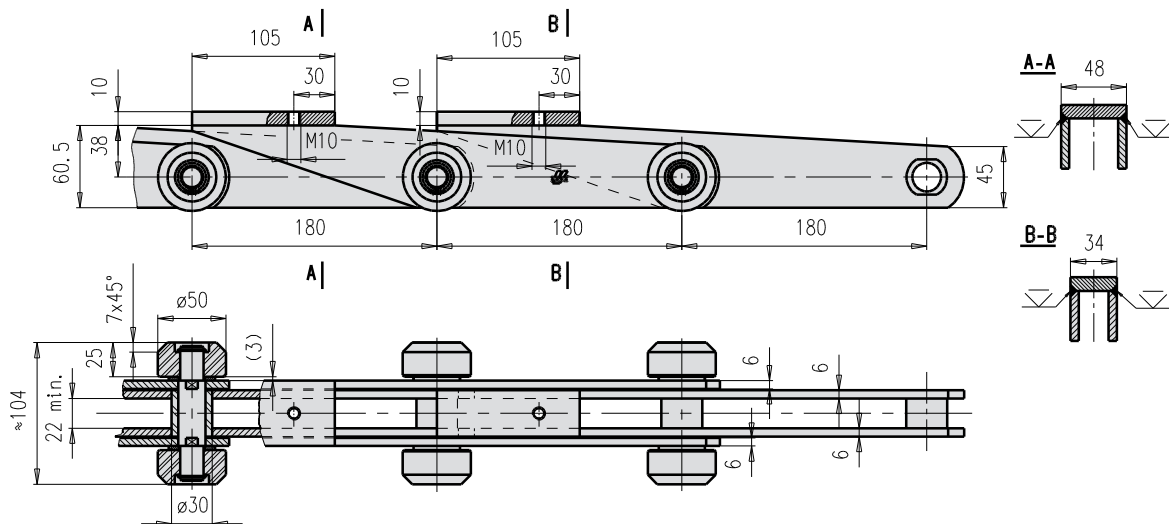


Tov. ozn. Betr. Nr. Firm no. Зав. обозн.	Obj. čís. Art. Nr. Part no. Код для заказа	Pevnost při přetržení Bruchkraft Breaking load Разрушающая нагрузка F_B (kN) min.	Maximální provozní zatížení Max. zulässige Betriebslast Max. allowable operating load Макс. рабочая нагрузка F_A (kN)	Hmotnost řetězu Kettengewicht Chain weight Вес цепи Q (kg/m)
P-FV112x160	318 641 161 631	112	16,00	13,12

Speciální řetězy dle tovární normy
Sonderketten nach Werksnorm
Special chains to work's standard
Специальные цепи согласно заводскому стандарту

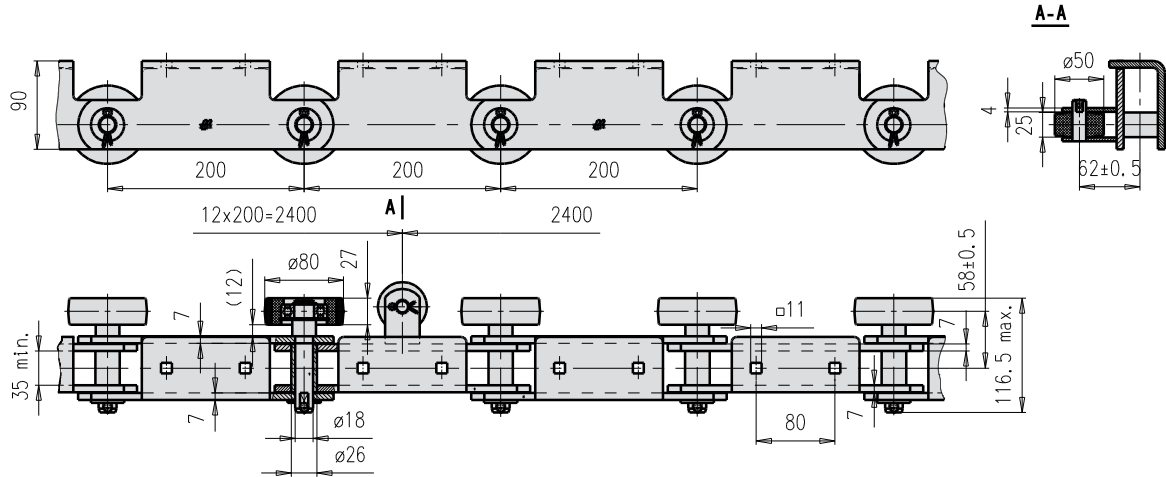


Tov. ozn. Betr. Nr. Firm no. Зав. обозн.	Obj. čís. Art. Nr. Part no. Код для заказа	Pevnost při přetržení Bruchkraft Breaking load Разрушающая нагрузка F_B (kN) min.	Maximální provozní zatížení Max. zulässige Betriebslast Max. allowable operating load Макс. рабочая нагрузка F_A (kN)	Hmotnost řetězu Kettengewicht Chain weight Вес цепи Q (kg/m)
FV250x170	318 631 172 602	336	48,00	35,79

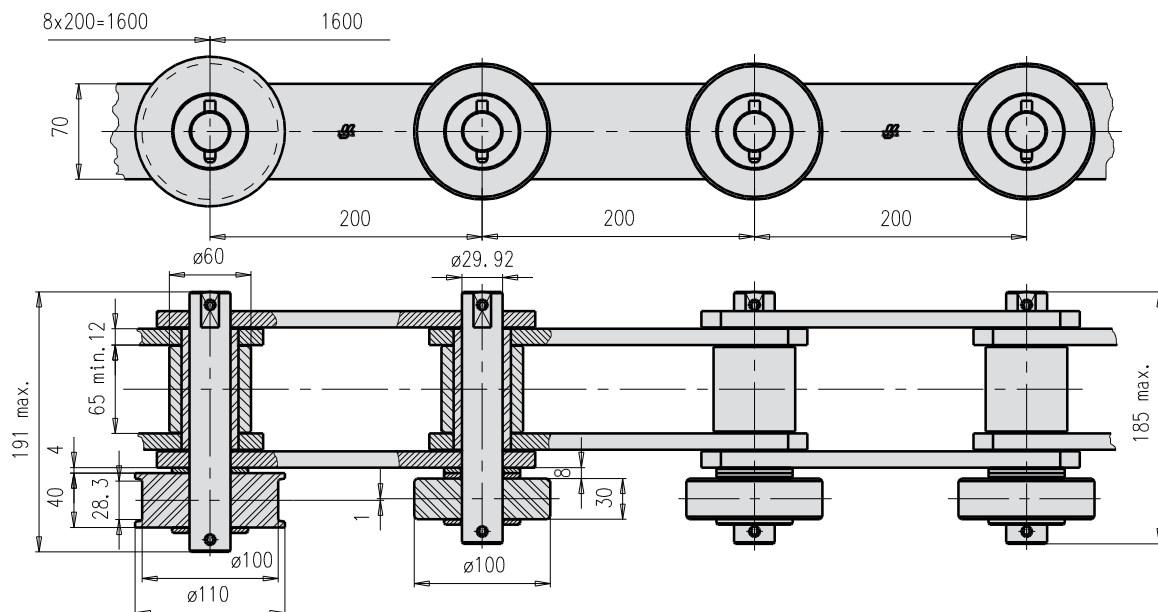


Tov. ozn. Betr. Nr. Firm no. Зав. обозн.	Obj. čís. Art. Nr. Part no. Код для заказа	Pevnost při přetržení Bruchkraft Breaking load Разрушающая нагрузка F_B (kN) min.	Maximální provozní zatížení Max. zulässige Betriebslast Max. allowable operating load Макс. рабочая нагрузка F_A (kN)	Hmotnost řetězu Kettengewicht Chain weight Вес цепи Q (kg/m)
FV180x180	318 631 182 001	130	18,57	14,69

Speciální řetězy dle tovární normy
Sonderketten nach Werksnorm
Special chains to work's standard
Специальные цепи согласно заводскому стандарту

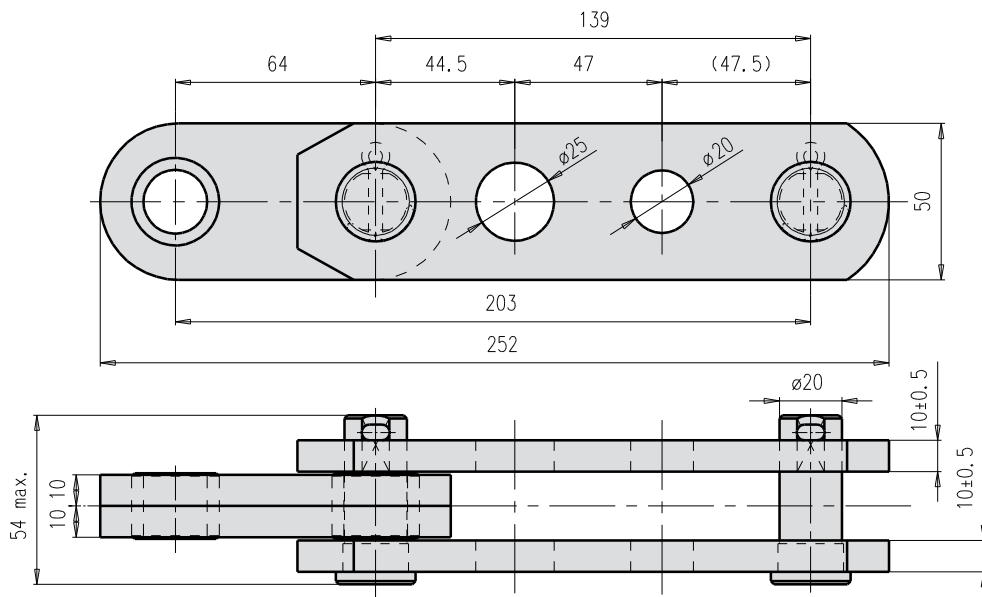


Tov. ozn. Betr. Nr. Firm no. Зав. обозн.	Obj. čís. Art. Nr. Part no. Код для заказа	Pevnost při přetržení Bruchkraft Breaking load Разрушающая нагрузка F_B (kN) min.	Maximální provozní zatížení Max. zulässige Betriebslast Max. allowable operating load Макс. рабочая нагрузка F_A (kN)	Hmotnost řetězu Kettengewicht Chain weight Вес цепи Q (kg/m)
FV140x200	318 631 201 807	210	30,00	31,18

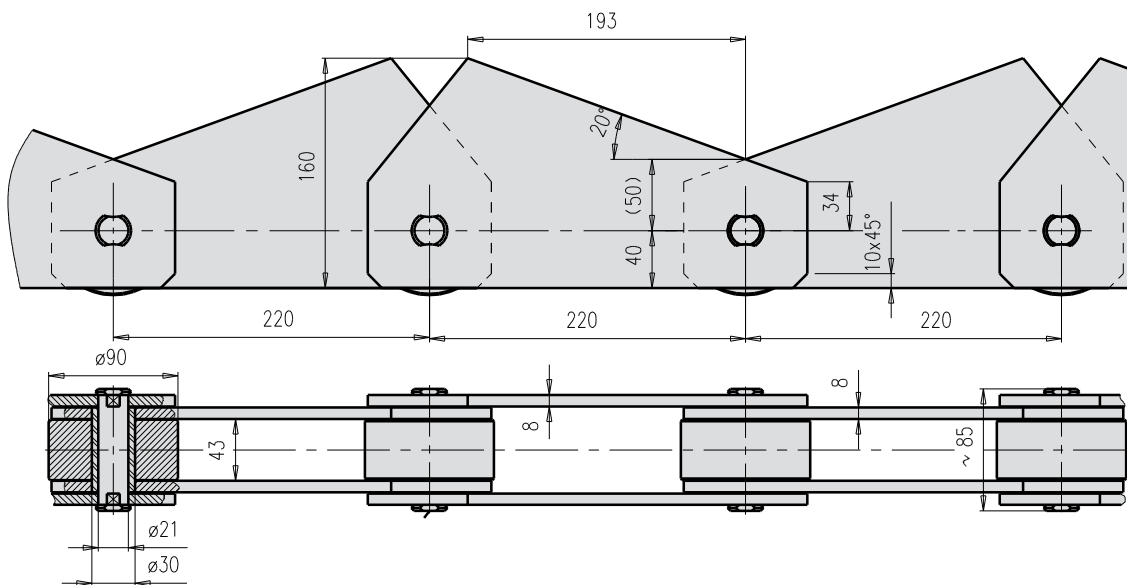


Tov. ozn. Betr. Nr. Firm no. Зав. обозн.	Obj. čís. Art. Nr. Part no. Код для заказа	Pevnost při přetržení Bruchkraft Breaking load Разрушающая нагрузка F_B (kN) min.	Maximální provozní zatížení Max. zulässige Betriebslast Max. allowable operating load Макс. рабочая нагрузка F_A (kN)	Hmotnost řetězu Kettengewicht Chain weight Вес цепи Q (kg/m)
S-FV315x200	318 631 203 005	460	65,71	36,26

Speciální řetězy dle tovární normy
Sonderketten nach Werksnorm
Special chains to work's standard
Специальные цепи согласно заводскому стандарту

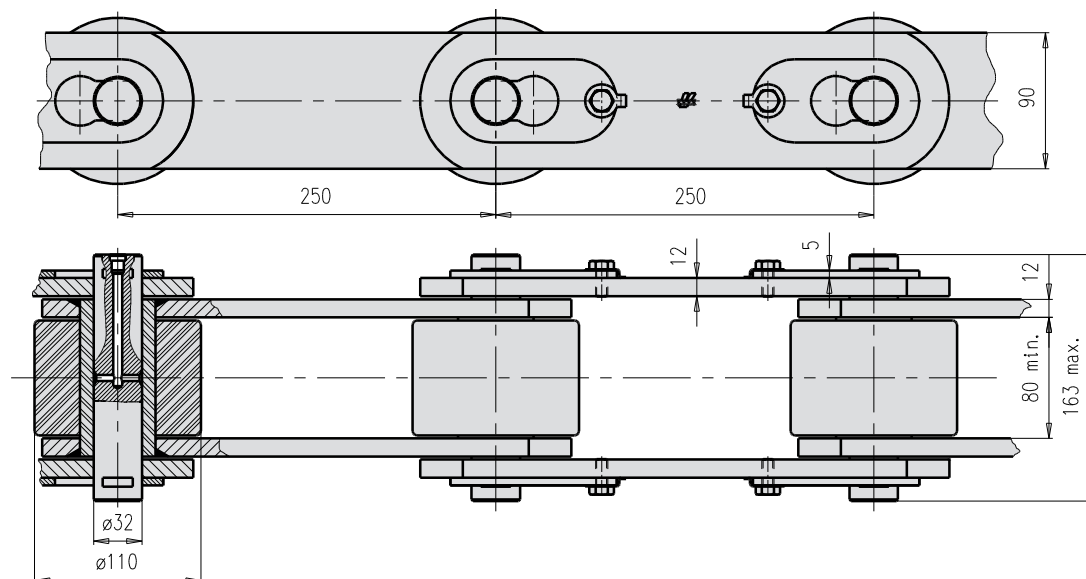


Tov. ozn. Betr. Nr. Firm no. Зав. обозн.	Obj. čís. Art. Nr. Part no. Код для заказа	Pevnost při přetžení Bruchkraft Breaking load Разрушающая нагрузка F_B (kN) min.	Maximální provozní zatížení Max. zulässige Betriebslast Max. allowable operating load Макс. рабочая нагрузка F_A (kN)	Hmotnost řetězu Kettengewicht Chain weight Вес цепи Q (kg/m)
T-203	318 651 203 103	410	58,57	10,8

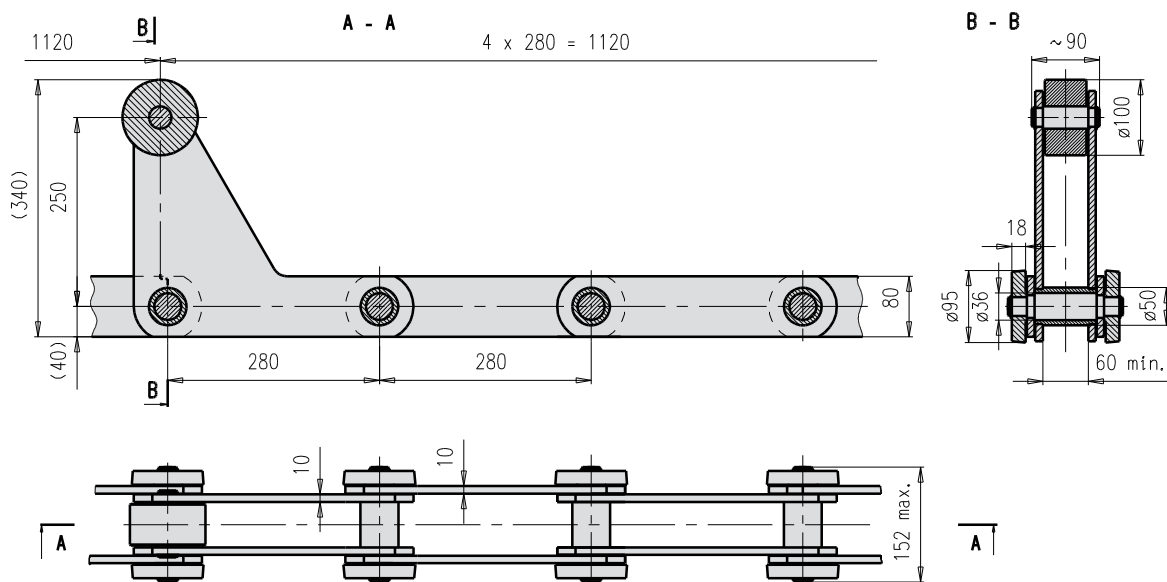


Tov. ozn. Betr. Nr. Firm no. Зав. обозн.	Obj. čís. Art. Nr. Part no. Код для заказа	Pevnost při přetžení Bruchkraft Breaking load Разрушающая нагрузка F_B (kN) min.	Maximální provozní zatížení Max. zulässige Betriebslast Max. allowable operating load Макс. рабочая нагрузка F_A (kN)	Hmotnost řetězu Kettengewicht Chain weight Вес цепи Q (kg/m)
T-220	318 651 220 401	550	78,57	20,12

Speciální řetězy dle tovární normy
Sonderketten nach Werksnorm
Special chains to work's standard
Специальные цепи согласно заводскому стандарту

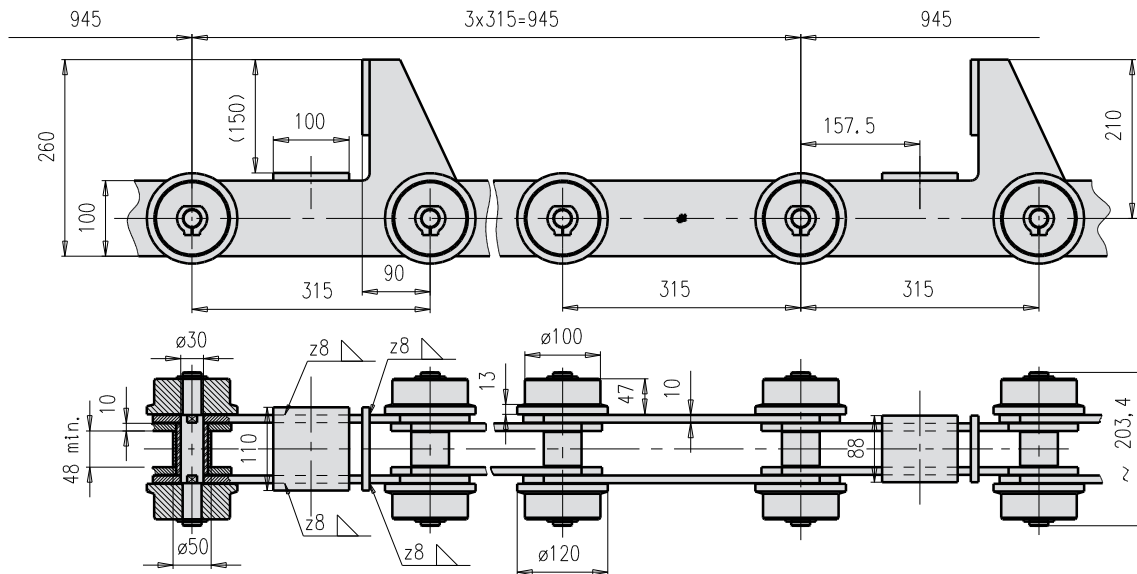


Tov. ozn. Betr. Nr. Firm no. Зав. обозн.	Obj. čís. Art. Nr. Part no. Код для заказа	Pevnost při přetržení Bruchkraft Breaking load Разрушающая нагрузка F_B (kN) min.	Maximální provozní zatížení Max. zulässige Betriebslast Max. allowable operating load Макс. рабочая нагрузка F_A (kN)	Hmotnost řetězu Kettengewicht Chain weight Вес цепи Q (kg/m)
T-250	318 651 250 109	650	92,85	47,42

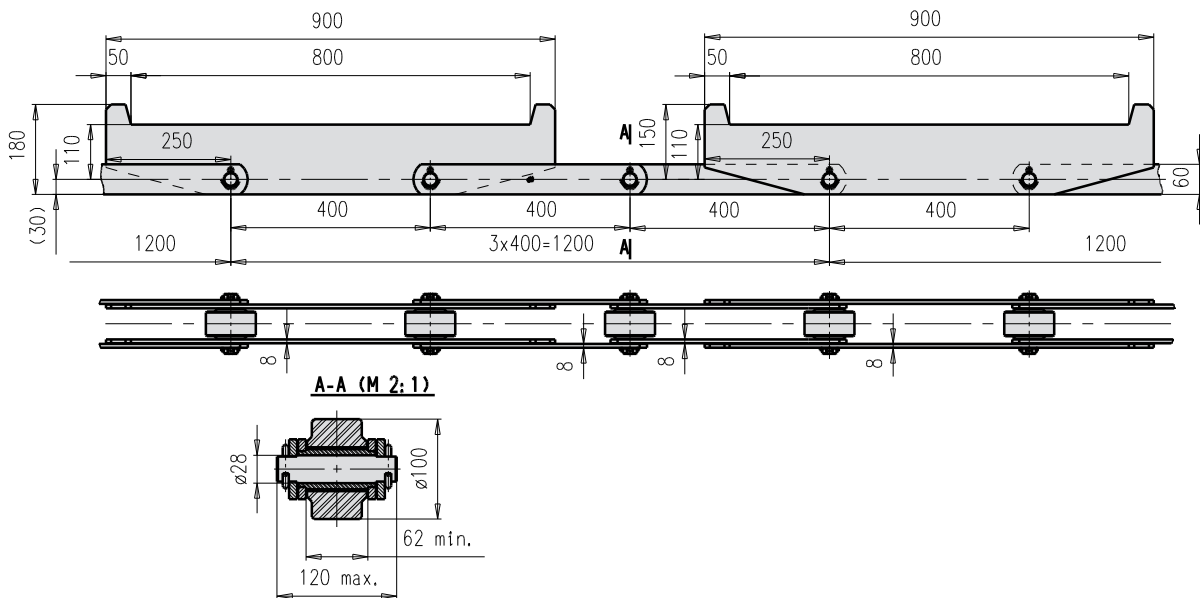


Tov. ozn. Betr. Nr. Firm no. Зав. обозн.	Obj. čís. Art. Nr. Part no. Код для заказа	Pevnost při přetržení Bruchkraft Breaking load Разрушающая нагрузка F_B (kN) min.	Maximální provozní zatížení Max. zulässige Betriebslast Max. allowable operating load Макс. рабочая нагрузка F_A (kN)	Hmotnost řetězu Kettengewicht Chain weight Вес цепи Q (kg/m)
T-280	318 651 280 301	410	58,57	31,26

Speciální řetězy dle tovární normy
Sonderketten nach Werksnorm
Special chains to work's standard
Специальные цепи согласно заводскому стандарту



Tov. ozn. Betr. Nr. Firm no. Зав. обозн.	Obj. čís. Art. Nr. Part no. Код для заказа	Pevnost při přetržení Bruchkraft Breaking load Разрушающая нагрузка F_B (kN) min.	Maximální provozní zatížení Max. zulässige Betriebslast Max. allowable operating load Макс. рабочая нагрузка F_A (kN)	Hmotnost řetězu Kettengewicht Chain weight Вес цепи Q (kg/m)
FV315x315	318 631 313 001	730	104,28	29,48



Tov. ozn. Betr. Nr. Firm no. Зав. обозн.	Obj. čís. Art. Nr. Part no. Код для заказа	Pevnost při přetržení Bruchkraft Breaking load Разрушающая нагрузка F_B (kN) min.	Maximální provozní zatížení Max. zulässige Betriebslast Max. allowable operating load Макс. рабочая нагрузка F_A (kN)	Hmotnost řetězu Kettengewicht Chain weight Вес цепи Q (kg/m)
T-400	318 651 400 302	230	32,85	27,41