



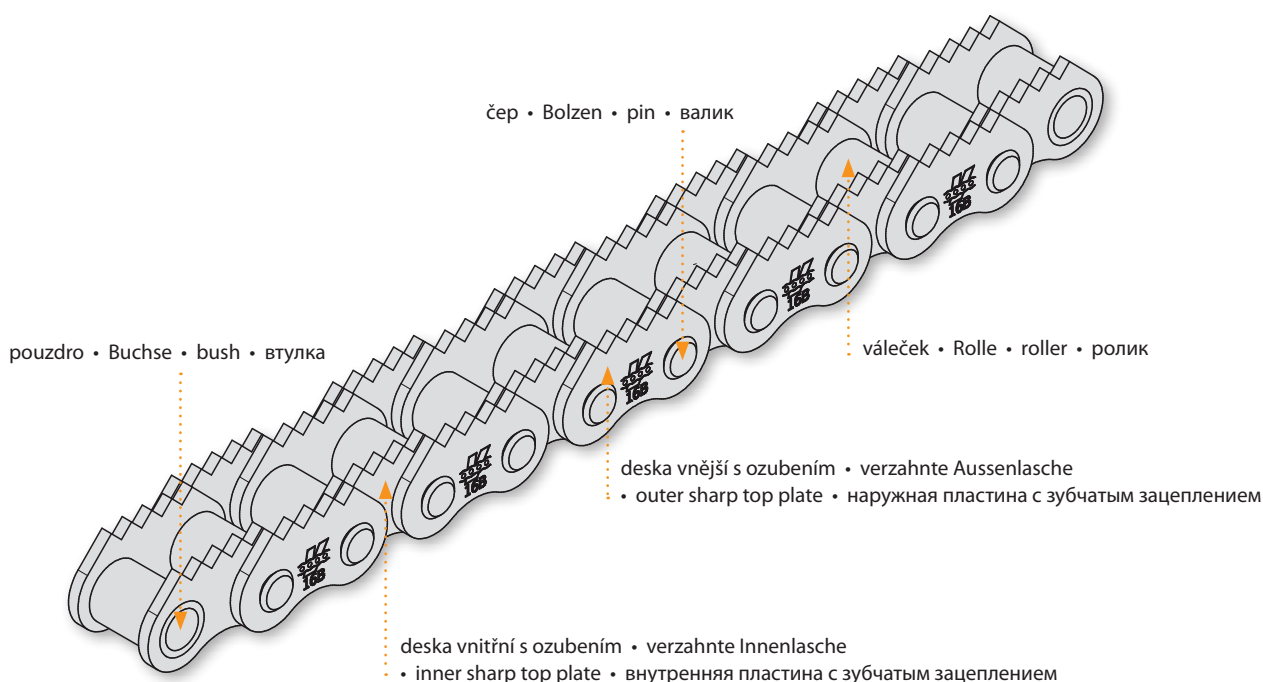
- Řetězy pro dřevařský a papírenský průmysl
- Ketten für Holz-und Papierindustrie
- Chains for wood and paper industry
- Цепи для деревообрабатывающей и бумажной промышленности

## Řetězy pro dřevařský a papírenský průmysl

### Ketten für Holz-und Papierindustrie

### Chains for wood and paper industry

### Цепи для деревообрабатывающей и бумажной промышленности



ŘETĚZY VAMBERK dodávají ucelený sortiment řetězů pro dřevařský a papírenský průmysl, který uspokojí i nejnáročnějšího zákazníka. Dlouholeté zkušenosti a znalosti vývoje technicky pokrokových výrobků v tomto oboru, spolupráce jak s výrobcí, tak i s konečnými uživateli zařízení nás vede k optimálním řešením.

Naše výrobky jsou určeny pro téměř všechny pohonné a transportní procesy v dřevozpracujícím a papírenském průmyslu.

ŘETĚZY VAMBERK liefert ein umfassendes Sortiment an Ketten für die Holz-und Papierindustrie, welches auch den anspruchsvollsten Kunden zufrieden stellt. Jahrelange Erfahrungen und Kenntnisse über die Entwicklung technologisch fortschrittlicher Produkte auf diesem Gebiet und die Zusammenarbeit mit Herstellern und Endverbrauchern führen uns zur optimalen Lösung.

Unsere Produkte sind für fast alle Antriebs-und Transportprozesse in der Holz- und Papierindustrie bestimmt.

ŘETĚZY VAMBERK delivers a complete range of chains for wood and paper industry which will satisfy even the most demanding customer. Long term experience and proficiency in the development of the technologically advanced products in this branch, cooperation with both the manufacturers (OEMs) and the end users leads us to an optimum solution.

Our products are designed for nearly all drive and conveyor processes applied in the wood and paper industries.

Компания «ŘETĚZY VAMBERK» поставляет полный ассортимент цепей для деревообрабатывающей и бумажной промышленности, который удовлетворит даже самого требовательного заказчика. Многолетний опыт и знания в области разработок технически передовых изделий в данной отрасли, сотрудничество как с производителями, так и с конечными пользователями оборудования ведут фирму к оптимальным решениям.

Наши изделия предназначены почти для всех приводных и транспортных процессов в деревообрабатывающей и бумажной промышленности.

*Rádi vyhovíme Vaším požadavkům na konstrukci, rozměry, materiály, mazání, tepelné a povrchové zpracování řetězů a řetězových kol.*

*Ihren Wünschen an Konstruktion, Dimensionen, Materialien, Wärmebehandlung oder Oberflächenbearbeitung der Ketten und Kettenräder werden wir gern entsprechen.*

*We shall gladly meet any customer requirements for design, dimensions, raw material, lubrication, heat and surface treatment of chains and sprockets.*

*Рады удовлетворим Ваши требования относительно конструкции, размеров, материалов, смазки, термической отделки и отделки поверхности цепей и цепных колес.*

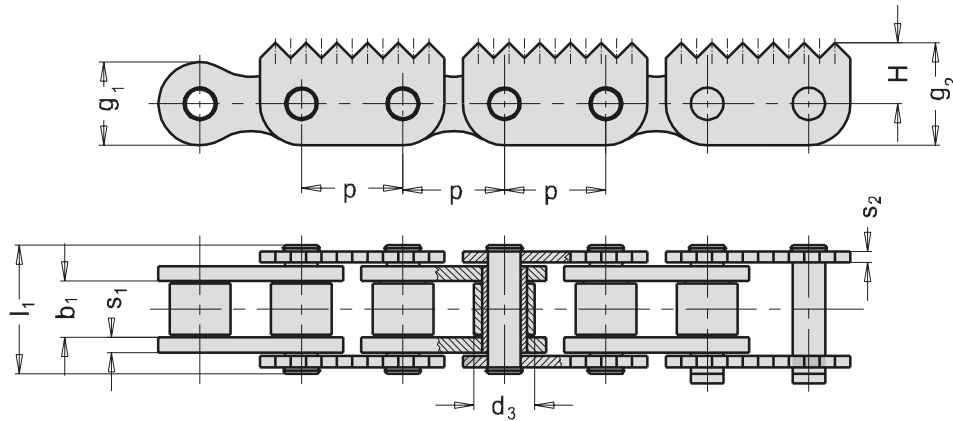
## Válečkové řetězy s ozubenými deskami

## Rollenketten mit verzahnten Laschen

## Sharp top chains

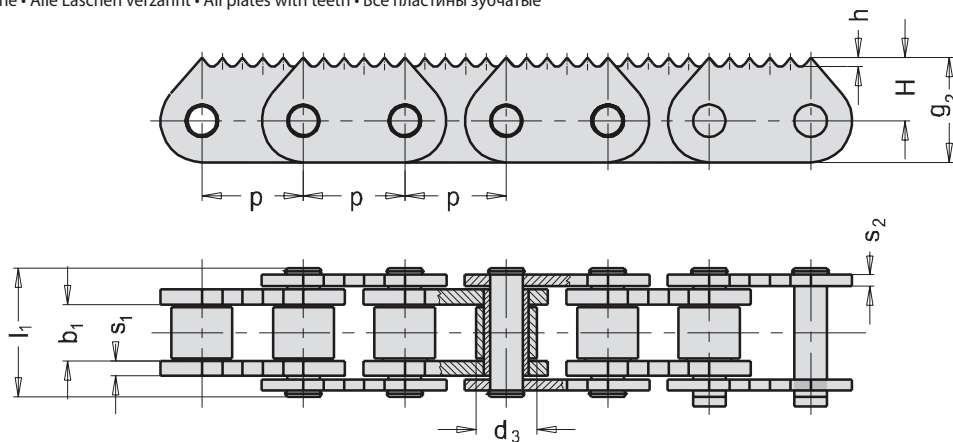
## Роликовые цепи с зубчатыми пластинами

K



Tov. ozn. Betr. Nr. Firm no. Зав. обозн.	Obj. čís. Art. Nr. Part no. Код для заказа	p mm	b <sub>1</sub> mm min.	d <sub>3</sub> mm h10	l <sub>1</sub> mm	g <sub>1</sub> mm	g <sub>2</sub> mm	s <sub>1</sub> mm	s <sub>2</sub> mm	H mm	Z	F <sub>B</sub> kN min.	F <sub>A</sub> kN	Q kg/m
16B - Z1	318 151 705 000	25,40	17,02	15,88	36,1	21	26,5	3,5	3,0	16,0	6	60,0	8,57	2,9
16B - RDXZ	318 151 706 000	25,40	15,75	15,88	33,5	24	26,5	3,0	3,0	16,0	6	56,7	8,10	3,2
20B - Z1	318 191 081 000	31,75	19,56	19,05	41,2	26	32,0	4,5	3,5	19,0	6	95,0	13,57	4,5
24B - Z1	318 191 172 000	38,10	25,40	25,40	53,4	33	39,0	6,0	5,0	22,5	6	160,0	22,85	7,8
32B - Z1 *	318 191 211 000	50,80	30,99	29,21	65,2	/	50,9	7,0	6,0	31,1	6	250,0	35,71	11,4
T 50 *	318 651 050 336	50,00	25,40	25,40	53,0	/	50,9	5,0	5,0	31,1	6	160,0	22,85	9,7

\* Všechny desky ozubené • Alle Laschen verzahnt • All plates with teeth • Все пластины зубчатые



Tov. ozn. Betr. Nr. Firm no. Зав. обозн.	Obj. čís. Art. Nr. Part no. Код для заказа	p mm	b <sub>1</sub> mm min.	d <sub>3</sub> mm h10	l <sub>1</sub> mm	g <sub>2</sub> mm	s <sub>1</sub> mm	s <sub>2</sub> mm	H mm	h mm	Z	F <sub>B</sub> kN min.	F <sub>A</sub> kN	Q kg/m
16B - Z2	318 151 702 000	25,40	17,02	15,88	36,1	26,5	3,5	3,0	16,0	4,30	4	60,0	8,57	3,10
20B - Z2	318 191 084 000	31,75	19,56	19,05	41,2	32,8	4,5	3,5	19,8	2,85	6	95,0	13,57	4,60
24B - Z2	318 191 176 000	38,10	25,40	25,40	53,4	40,0	6,0	5,0	23,5	3,50	6	160,0	22,85	8,50
32B - Z2	318 181 384 000	50,80	30,99	29,21	65,2	50,9	7,0	6,0	30,0	8,50	4	250,0	35,71	11,16
32B - Z2	318 181 395 000	50,80	17,02	26,21	65,2	50,9	7,0	6,0	30,0	8,50	4	250,0	35,71	9,56

## Na požádání:

- ve víceřadém provedení
- se zuby na každém článku

Z Počet zubů jedné desky se zuby

## Auf Wunsch:

- mehrfache Ausführung
- mit Zähnen an jedem Glied

Z die Anzahl der Zähne einer verzahnten Lasche

## Upon request:

- also in multiple version
- with teeth on each link

Z Number of teeth on one plate

## По требованию:

- многорядное исполнение
- с зубьями на каждом звене.

Z Количество зубьев одной пластины с зубьями

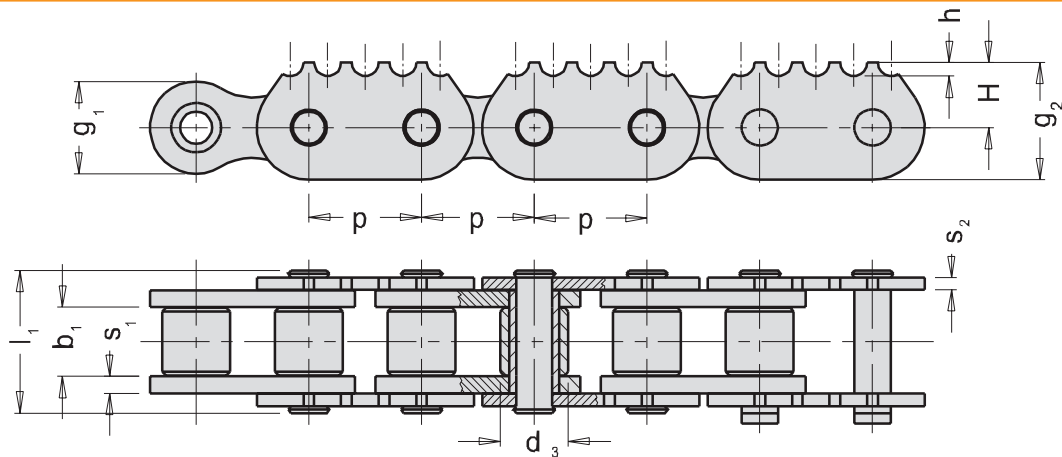


# Válečkové řetězy s ozubenými deskami

## Rollenketten mit verzahnten Laschen

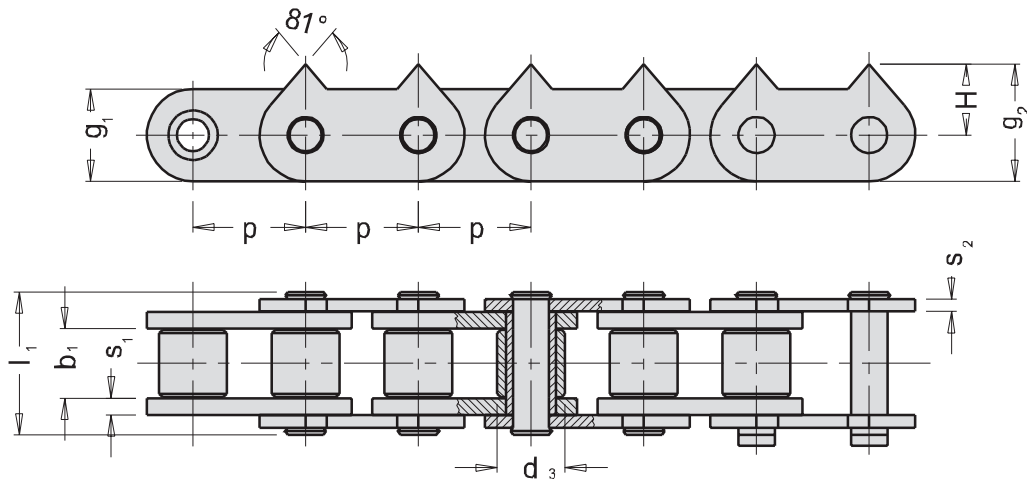
### Sharp top chains

### Роликовые цепи с зубчатыми пластинами



Tov. ozn. Betr. Nr. Firm no. Зав. обозн.	Obj. čís. Art. Nr. Part no. Код для заказа	p mm	b <sub>1</sub> mm min.	d <sub>3</sub> mm h10	l <sub>1</sub> mm	g <sub>1</sub> mm	g <sub>2</sub> mm	s <sub>1</sub> mm	s <sub>2</sub> mm	H mm	h mm	F <sub>B</sub> kN min.	F <sub>A</sub> kN	Q kg/m
20A - Z4	318 161 062 000	31,75	18,90	19,05	40,5	29,4	33,0	4,0	4,0	15,3	3,8	88,5	12,64	4,54
20B - Z4	318 181 012 000	31,75	19,56	19,05	41,2	26,0	33,0	4,5	3,5	18,3	3,8	95,0	13,57	4,25
24A - Z4*	318 161 200 000	38,10	25,22	22,23	50,8	/	38,4	5,0	5,0	21,0	3,8	127,0	18,14	6,69
24B - Z4*	318 181 144 000	38,10	25,40	25,40	53,4	/	35,5	6,0	5,0	19,0	4,0	160,0	22,85	7,38
32A - Z4*	318 181 393 000	50,80	31,55	28,58	65,5	/	48,2	6,5	6,5	27,2	4,0	226,8	32,40	11,40
32A - Z4*	318 181 390 000	50,80	31,55	28,58	65,5	/	51,0	6,5	6,5	30,0	4,0	226,8	32,40	11,46

\* Všechny desky ozubené • Alle Laschen verzahnt • All plates with teeth • Все пластины зубчатые



Tov. ozn. Betr. Nr. Firm no. Зав. обозн.	Obj. čís. Art. Nr. Part no. Код для заказа	p mm	b <sub>1</sub> mm min.	d <sub>3</sub> mm h10	l <sub>1</sub> mm	g <sub>1</sub> mm	g <sub>2</sub> mm	s <sub>1</sub> mm	s <sub>2</sub> mm	H mm	F <sub>B</sub> kN min.	F <sub>A</sub> kN	Q kg/m
20A - Z5	318 191 004 000	31,75	19,56	19,05	41,2	26	33	4,5	3,5	20	95	13,57	4,15
24B - Z5	318 181 176 000	38,10	25,40	25,40	53,4	32	35	6,0	5,0	19	160	22,85	7,38

#### Na požádání:

- ve víceřadém provedení
- se zuby na každém článku

Z Počet zubů jedné desky se zuby

#### Auf Wunsch:

- mehrfache Ausführung
- mit Zähnen an jedem Glied

Z die Anzahl der Zähne einer verzahnten Lasche

#### Upon request:

- also in multiple version
- with teeth on each link

Z Number of teeth on one plate

#### По требованию:

- многорядное исполнение
- с зубьями на каждом звене.

Z Количество зубьев одной пластины с зубьями

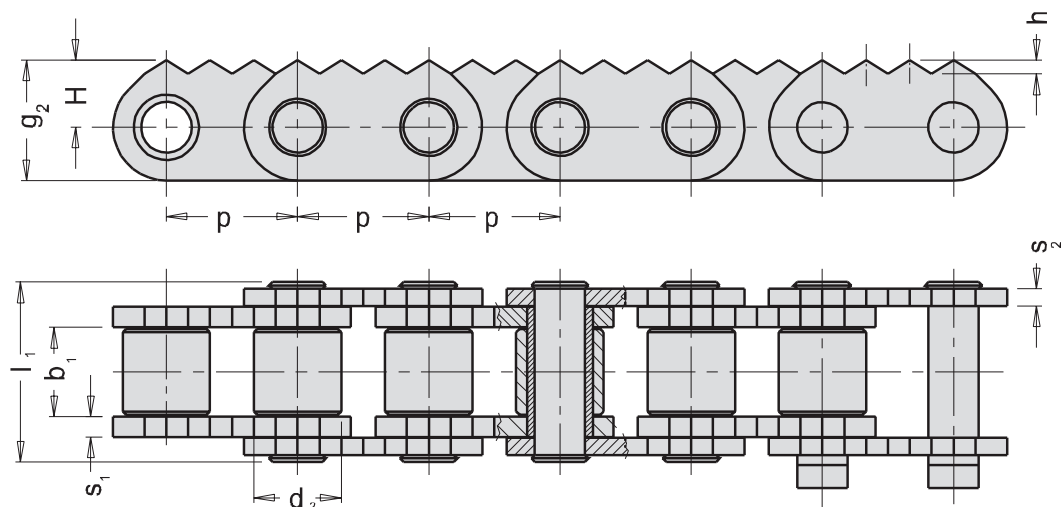
# Válečkové řetězy s ozubenými deskami

## Rollenketten mit verzahnten Laschen

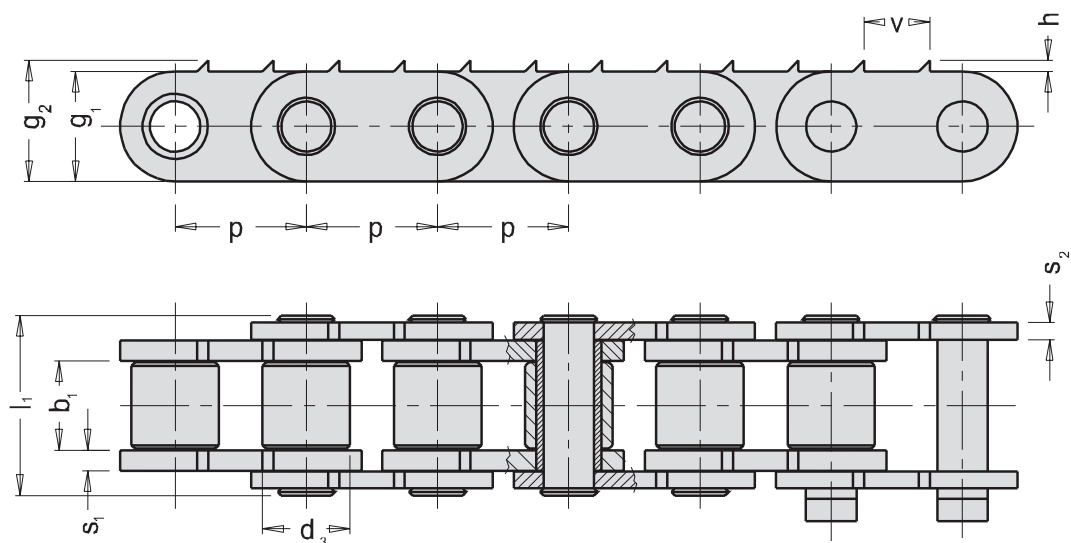
### Sharp top chains

### Роликовые цепи с зубчатыми пластинами

K



Tov. ozn. Betr. Nr. Firm no. Зав. обозн.	Obj. čís. Art. Nr. Part no. Код для заказа	p mm	b <sub>1</sub> mm min.	d <sub>3</sub> mm h10	l <sub>1</sub> mm	g <sub>2</sub> mm	s <sub>1</sub> mm	s <sub>2</sub> mm	H mm	Z	F <sub>B</sub> kN min.	F <sub>A</sub> kN	Q kg/m
24B-Z6	318 191 189 000	38,1	25,4	25,4	53,4	35	6	5	19,5	4	160	22,85	7,56



Tov. ozn. Betr. Nr. Firm no. Зав. обозн.	Obj. čís. Art. Nr. Part no. Код для заказа	p mm	b <sub>1</sub> mm min.	d <sub>3</sub> mm h10	l <sub>1</sub> mm	g <sub>1</sub> mm	g <sub>2</sub> mm	s <sub>1</sub> mm	s <sub>2</sub> mm	v mm	h mm	F <sub>B</sub> kN min.	F <sub>A</sub> kN	Q kg/m
24B-Z7	318 191 197 000	38,10	25,40	25,40	53,4	32	35,2	6,0	5,0	19	3,2	160	22,85	7,40

#### Na požádání:

- ve víceřadém provedení

#### Auf Wunsch:

- mehrfache Ausführung

#### Upon request:

- also in multiple version

#### По требованию:

- многорядное исполнение

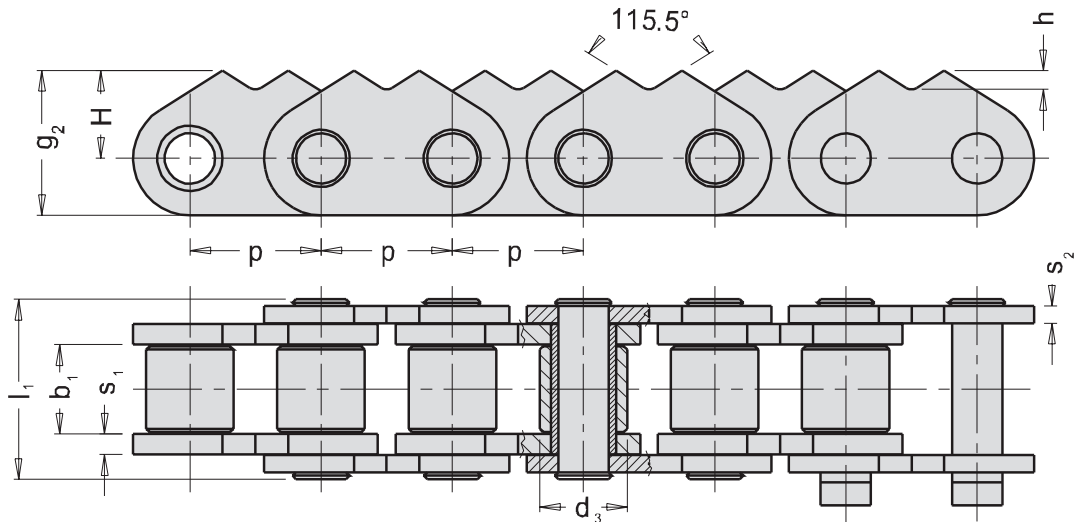


# Válečkové řetězy s ozubenými deskami

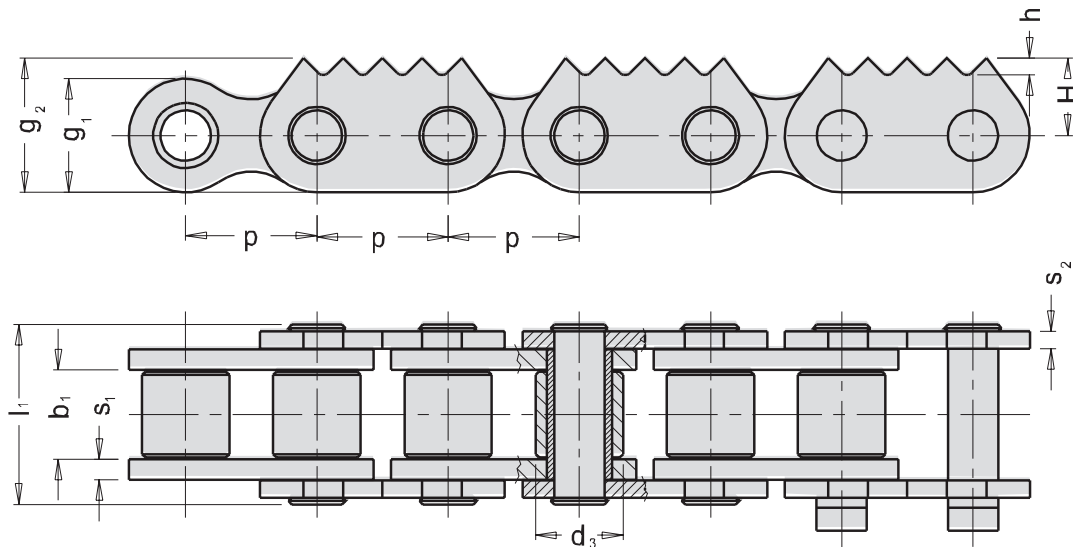
## Rollenketten mit verzahnten Laschen

### Sharp top chains

### Роликовые цепи с зубчатыми пластинами



Tov. ozn. Betr. Nr. Firm no. Зав. обозн.	Obj. čís. Art. Nr. Part no. Код для заказа	p mm	b <sub>1</sub> mm min.	d <sub>3</sub> mm h10	l <sub>1</sub> mm	g <sub>2</sub> mm	s <sub>1</sub> mm	s <sub>2</sub> mm	H mm	h mm	F <sub>B</sub> kN min.	F <sub>A</sub> kN	Q kg/m
24B - Z8	318 181 100 000	38,1	25,4	25,4	53,4	42	6	5	25,5	5,5	160	22,85	8,25



Tov. ozn. Betr. Nr. Firm no. Зав. обозн.	Obj. čís. Art. Nr. Part no. Код для заказа	p mm	b <sub>1</sub> mm min.	d <sub>3</sub> mm h10	l <sub>1</sub> mm	g <sub>1</sub> mm	g <sub>2</sub> mm	s <sub>1</sub> mm	s <sub>2</sub> mm	H mm	h mm	Z	F <sub>B</sub> kN min.	F <sub>A</sub> kN	Q kg/m
16B - Z9	318 151 707 000	25,40	17,02	15,88	36,1	21,0	24,0	4	3	13,5	4,0	5	60,0	8,57	2,93
20A - Z9	318 161 063 000	31,75	18,90	19,05	40,5	29,4	37,4	4	4	22,7	8,5	4	88,5	12,64	4,62
24B - Z9	318 191 177 000	38,10	25,40	25,40	53,4	33,4	39,0	6	5	22,5	5,0	5	160,0	22,85	7,45
32B - Z9	318 191 206 000	50,80	30,99	29,21	65,2	42,2	50,9	7	6	30,0	8,5	4	250,0	35,71	10,3

#### Na požádání:

- ve víceřadém provedení
- se zuby na každém článku

**Z** Počet zubů jedné desky se zuby

#### Auf Wunsch:

- mehrfache Ausführung
- mit Zähnen an jedem Glied

**Z** die Anzahl der Zähne einer verzahnten Lasche

#### Upon request:

- also in multiple version
- with teeth on each link

**Z** Number of teeth on one plate

#### По требованию:

- многорядное исполнение
- с зубьями на каждом звене.

**Z** Количество зубьев одной пластины с зубьями

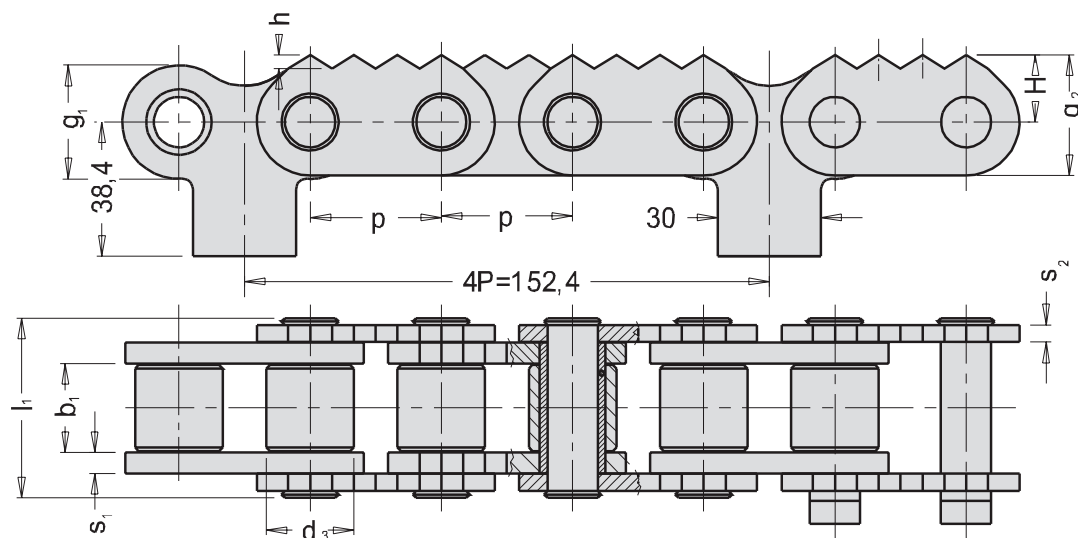
## Válečkové řetězy s ozubenými deskami

## Rollenketten mit verzahnten Laschen

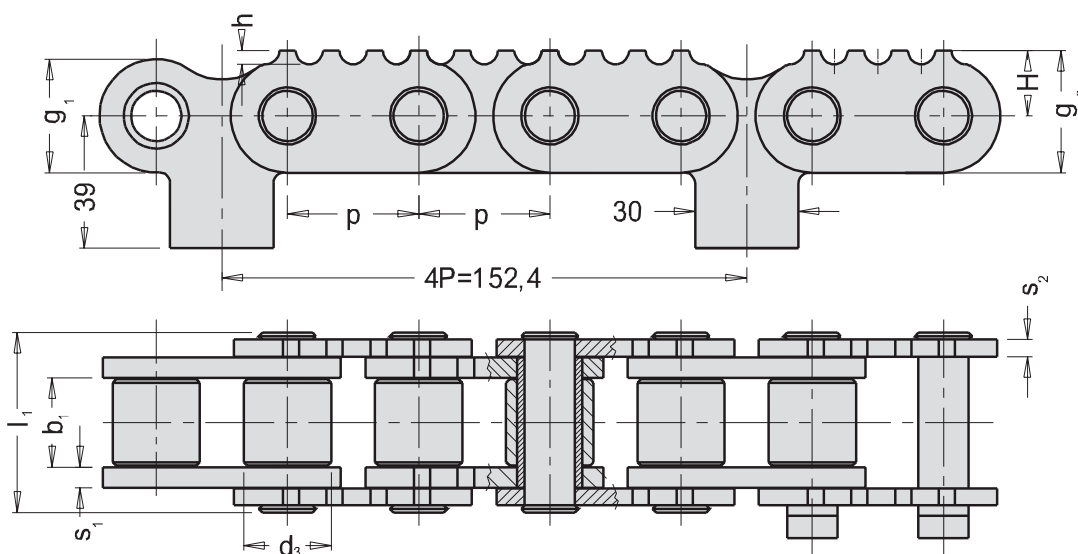
## Sharp top chains

## Роликовые цепи с зубчатыми пластинами

K



Tov. ozn. Betr. Nr. Firm no. Зав. обозн.	Obj. čís. Art. Nr. Part no. Код для заказа	p mm	b <sub>1</sub> mm min.	d <sub>3</sub> mm h10	l <sub>1</sub> mm	g <sub>1</sub> mm	g <sub>2</sub> mm	s <sub>1</sub> mm	s <sub>2</sub> mm	H mm	h mm	Z	F <sub>B</sub> kN min.	F <sub>A</sub> kN	Q kg/m
24B-1	318 181 103 000	38,1	25,4	25,4	53,4	33	35	6	5	18,5	4	4	160	22,85	1,94



Tov. ozn. Betr. Nr. Firm no. Зав. обозн.	Obj. čís. Art. Nr. Part no. Код для заказа	p mm	b <sub>1</sub> mm min.	d <sub>3</sub> mm h10	l <sub>1</sub> mm	g <sub>1</sub> mm	g <sub>2</sub> mm	s <sub>1</sub> mm	s <sub>2</sub> mm	H mm	h mm	Z	F <sub>B</sub> kN min.	F <sub>A</sub> kN	Q kg/m
24B-1	318 181 128 000	38,1	25,4	25,4	53,4	33	35,5	6	5	19	4	4	160	22,85	8,33

## Na požádání:

- ve víceřadém provedení
- se zuby na každém článku

Z Počet zubů jedné desky se zuby

## Auf Wunsch:

- mehrfache Ausführung
- mit Zähnen an jedem Glied

Z die Anzahl der Zähne einer verzahnten Lasche

## Upon request:

- also in multiple version
- with teeth on each link

Z Number of teeth on one plate

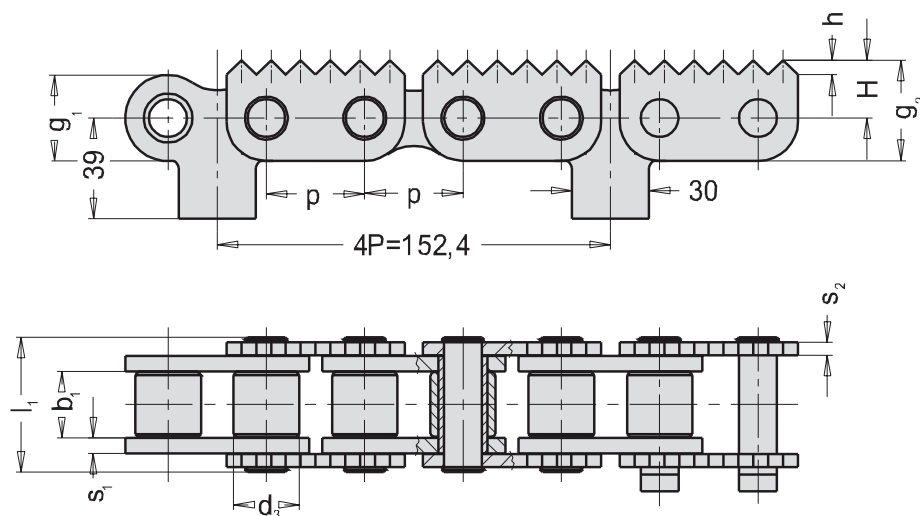
## По требованию:

- многорядное исполнение
- с зубьями на каждом звене.

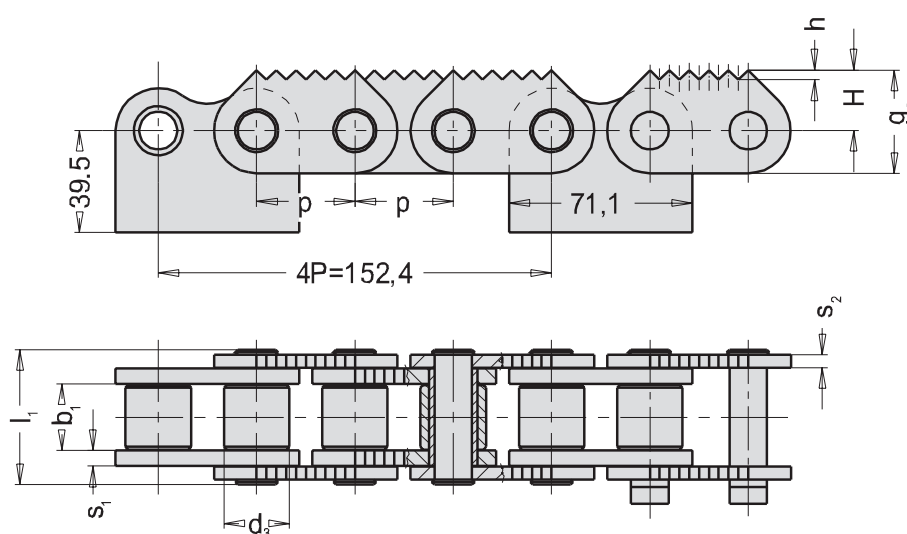
Z Количество зубьев одной пластины с зубьями



**Válečkové řetězy s ozubenými deskami**  
**Rollenketten mit verzahnten Laschen**  
**Sharp top chains**  
**Роликовые цепи с зубчатыми пластинами**



Tov. ozn. Betr. Nr. Firm no. Зав. обозн.	Obj. čís. Art. Nr. Part no. Код для заказа	p mm	b <sub>1</sub> mm min.	d <sub>3</sub> mm h10	l <sub>1</sub> mm	g <sub>1</sub> mm	g <sub>2</sub> mm	s <sub>1</sub> mm	s <sub>2</sub> mm	H mm	h mm	Z	F <sub>B</sub> kN min.	F <sub>A</sub> kN	Q kg/m
24B - 1	318 191 188 000	38,1	25,4	25,4	53,4	33,4	39	6	5	22,5	5,75	6	160	22,85	8,34



Tov. ozn. Betr. Nr. Firm no. Зав. обозн.	Obj. čís. Art. Nr. Part no. Код для заказа	p mm	b <sub>1</sub> mm min.	d <sub>3</sub> mm h10	l <sub>1</sub> mm	g <sub>1</sub> mm	g <sub>2</sub> mm	s <sub>1</sub> mm	s <sub>2</sub> mm	H mm	h mm	Z	F <sub>B</sub> kN min.	F <sub>A</sub> kN	Q kg/m
24B - 1	318 191 154 000	38,1	25,4	25,4	53,4	/	40	6	5	23,5	3,5	6	160	22,85	9,48

**Na požádání:**

- ve víceřadém provedení
- se zuby na každém článku

**Z** Počet zubů jedné desky se zuby

**Auf Wunsch:**

- mehrfache Ausführung
- mit Zähnen an jedem Glied

**Z** die Anzahl der Zähne einer verzahnten Lasche

**Upon request:**

- also in multiple version
- with teeth on each link

**Z** Number of teeth on one plate

**По требованию:**

- многорядное исполнение
- с зубьями на каждом звене.

**Z** Количество зубьев одной пластины с зубьями



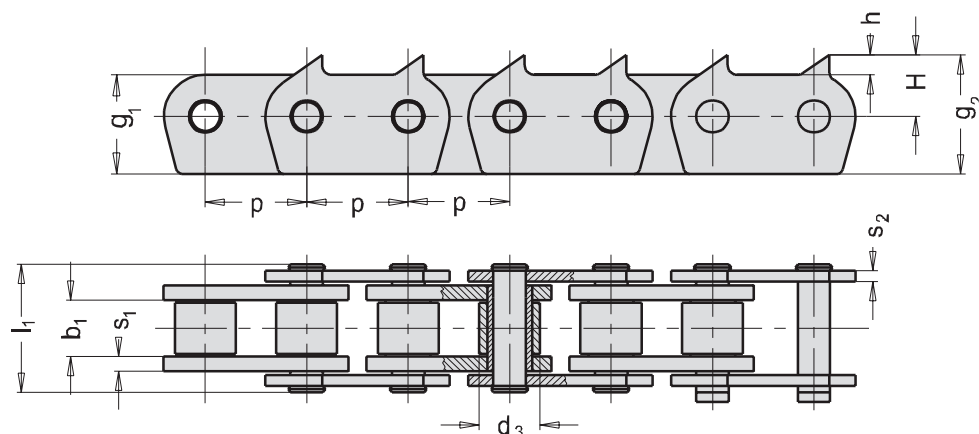
## Válečkové řetězy s ozubenými deskami

## Rollenketten mit verzahnten Laschen

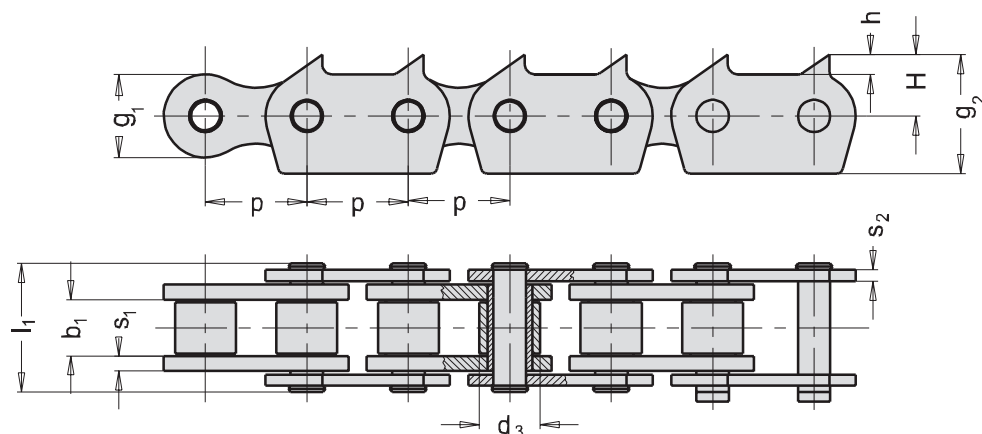
## Sharp top chains

## Роликовые цепи с зубчатыми пластинами

K



Tov. ozn. Betr. Nr. Firm no. Зав. обозн.	Obj. čís. Art. Nr. Part no. Код для заказа	p mm	b <sub>1</sub> mm min.	d <sub>3</sub> mm h10	l <sub>1</sub> mm	g <sub>1</sub> mm	g <sub>2</sub> mm	s <sub>1</sub> mm	s <sub>2</sub> mm	H mm	h mm	Z	F <sub>B</sub> kN min.	F <sub>A</sub> kN	Q kg/m
32B-1	318 191 281 000	50,8	30,99	29,21	65,2	65,5	75,0	7	6	30,0	9,5	2	250	35,71	14,90
32B-1	318 181 314 000	50,8	17,02	29,21	51,2	65,5	75,0	7	6	30,0	9,5	2	250	35,71	11,86
32B-1	318 181 328 000	50,8	30,99	29,21	65,2	65,5	/	7	6	20,5	/	0	250	35,71	13,50
32B-1	318 181 366 000	50,8	30,99	29,21	65,2	42,2	50,9	7	6	30,0	9,5	2	250	35,71	10,74
32B-1	318 181 382 000	50,8	17,02	29,21	51,2	/	75,0	7	6	20,5	9,2	4	250	35,71	13,30



Tov. ozn. Betr. Nr. Firm no. Зав. обозн.	Obj. čís. Art. Nr. Part no. Код для заказа	p mm	b <sub>1</sub> mm min.	d <sub>3</sub> mm h10	l <sub>1</sub> mm	g <sub>1</sub> mm	g <sub>2</sub> mm	s <sub>1</sub> mm	s <sub>2</sub> mm	H mm	h mm	Z	F <sub>B</sub> kN min.	F <sub>A</sub> kN	Q kg/m
32B-1	318 181 305 000	50,8	19,56	29,21	53,7	42,2	75,0	7	6	30	9,5	2	250	35,71	12,6
32B-1	318 191 202 000	50,8	17,02	28,50	51,2	42,2	75,0	7	6	30	9,5	2	250	35,71	12,4
32B-1	318 191 207 000	50,8	17,02	29,21	51,2	42,2	75,0	7	6	30	9,5	2	250	35,71	12,5
32B-1	318 191 275 000	50,8	30,99	29,21	65,2	42,2	75,0	7	6	30	9,5	2	250	35,71	14,9
32B-1	318 191 296 000	50,8	16,00	28,50	50,2	42,2	75,0	7	6	30	9,5	2	250	35,71	12,4
32B-1	318 181 339 000	50,8	30,99	29,21	65,2	42,2	50,9	7	6	30	9,5	2	250	35,71	10,4

## Na požádání:

- ve víceřadém provedení
- se zuby na každém článku

Z Počet zubů jedné desky se zuby

## Auf Wunsch:

- mehrfache Ausführung
- mit Zähnen an jedem Glied

Z die Anzahl der Zähne einer verzahnten Lasche

## Upon request:

- also in multiple version
- with teeth on each link

Z Number of teeth on one plate

## По требованию:

- многорядное исполнение
- с зубьями на каждом звене.

Z Количество зубьев одной пластины с зубьями

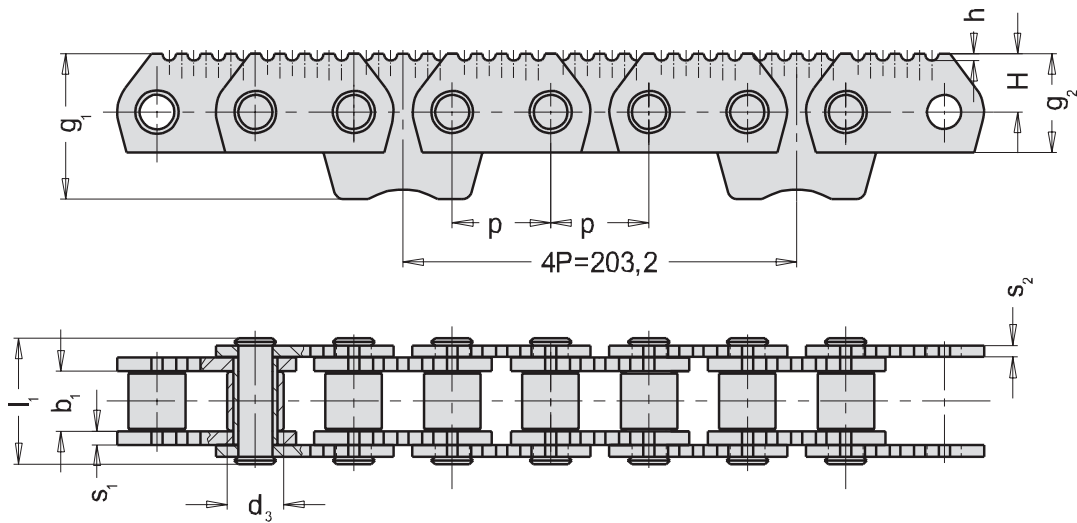


# Válečkové řetězy s ozubenými deskami

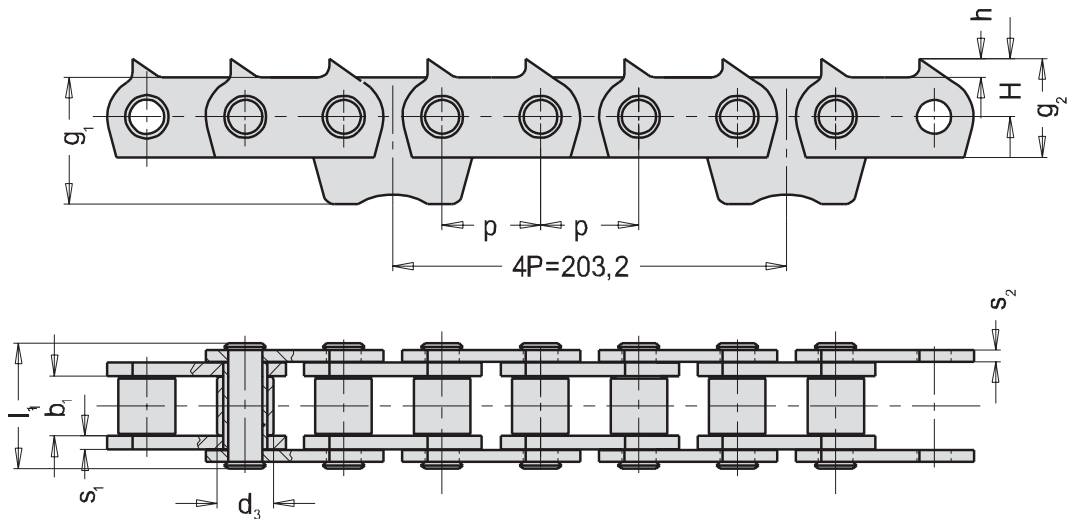
## Rollenketten mit verzahnten Laschen

### Sharp top chains

### Роликовые цепи с зубчатыми пластинами



Tov. ozn. Betr. Nr. Firm no. Зав. обозн.	Obj. čís. Art. Nr. Part no. Код для заказа	p mm	b <sub>1</sub> mm min.	d <sub>3</sub> mm h10	l <sub>1</sub> mm	g <sub>1</sub> mm	g <sub>2</sub> mm	s <sub>1</sub> mm	s <sub>2</sub> mm	H mm	h mm	Z	F <sub>B</sub> kN min.	F <sub>A</sub> kN	Q kg/m
32B-1	318 181 301 000	50,8	30,99	29,21	65,2	75	50,9	7	6	30	3,5	5	250	35,71	12,7



Tov. ozn. Betr. Nr. Firm no. Зав. обозн.	Obj. čís. Art. Nr. Part no. Код для заказа	p mm	b <sub>1</sub> mm min.	d <sub>3</sub> mm h10	l <sub>1</sub> mm	g <sub>1</sub> mm	g <sub>2</sub> mm	s <sub>1</sub> mm	s <sub>2</sub> mm	H mm	h mm	Z	F <sub>B</sub> kN min.	F <sub>A</sub> kN	Q kg/m
32B-1	318 181 300 000	50,8	30,99	29,21	65,2	75	50,9	7	6	30	9,5	2	250	35,71	11,98

#### Na požádání:

- ve víceřadém provedení
- se zuby na každém článku

**Z** Počet zubů jedné desky se zuby

#### Auf Wunsch:

- mehrfache Ausführung
- mit Zähnen an jedem Glied

**Z** die Anzahl der Zähne einer verzahnten Lasche

#### Upon request:

- also in multiple version
- with teeth on each link

**Z** Number of teeth on one plate

#### По требованию:

- многорядное исполнение
- с зубьями на каждом звене.

**Z** Количество зубьев одной пластины с зубьями

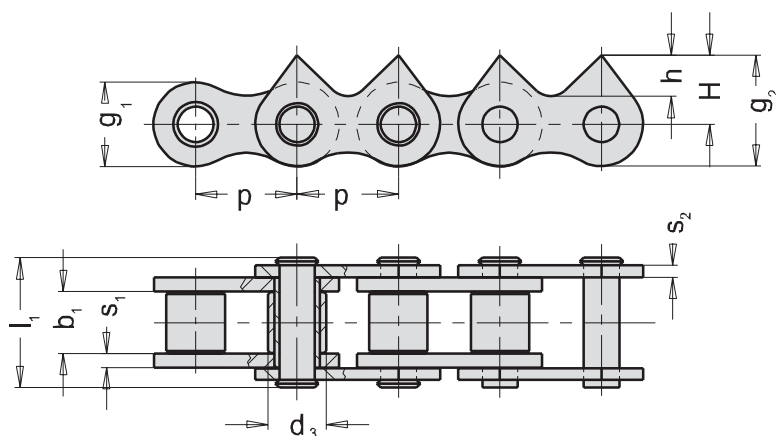
## Válečkové řetězy s ozubenými deskami

## Rollenketten mit verzahnten Laschen

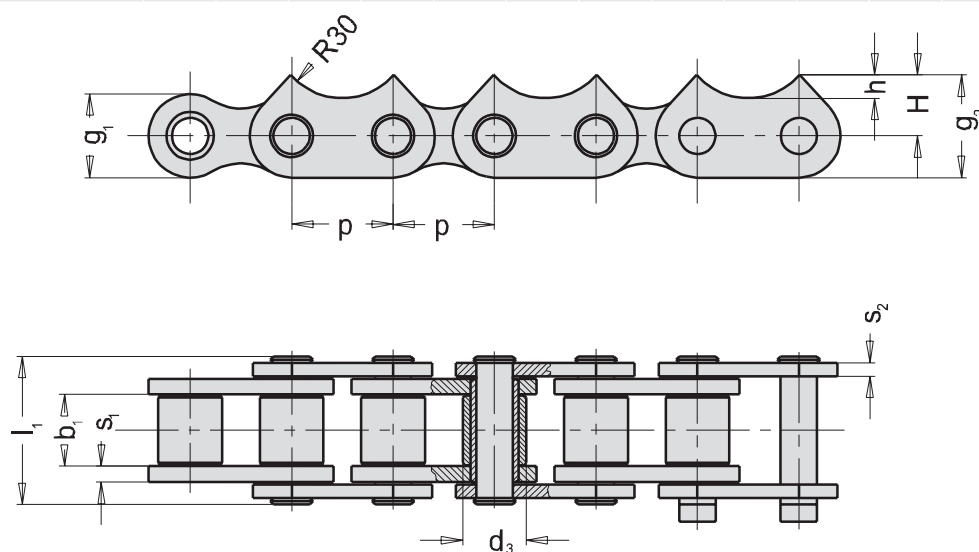
## Sharp top chains

## Роликовые цепи с зубчатыми пластинами

K



Tov. ozn. Betr. Nr. Firm no. Зав. обозн.	Obj. čís. Art. Nr. Part no. Код для заказа	p mm	b <sub>1</sub> mm min.	d <sub>3</sub> mm h10	l <sub>1</sub> mm	g <sub>1</sub> mm	g <sub>2</sub> mm	s <sub>1</sub> mm	s <sub>2</sub> mm	H mm	h mm	Z	F <sub>B</sub> kN min.	F <sub>A</sub> kN	Q kg/m
16B-1	318 151 715 000	25,40	17,02	15,88	36,1	21,0	25,50	4	3	15,00	8,00	2	60	8,57	2,85
20B-1	318 181 058 000	31,75	31,75	19,05	41,2	26,0	34,00	4,5	3,5	19,30	6,80	2	95	13,57	4,14
32B-1	318 191 286 000	50,80	30,99	29,21	65,2	42,2	55,55	7	6	34,65	20,65	2	250	35,71	11,07



Tov. ozn. Betr. Nr. Firm no. Зав. обозн.	Obj. čís. Art. Nr. Part no. Код для заказа	p mm	b <sub>1</sub> mm min.	d <sub>3</sub> mm h10	l <sub>1</sub> mm	g <sub>1</sub> mm	g <sub>2</sub> mm	s <sub>1</sub> mm	s <sub>2</sub> mm	H mm	h mm	Z	F <sub>B</sub> kN min.	F <sub>A</sub> kN	Q kg/m
28B-1	318 181 200 000	44,45	30,99	27,94	65	36,6	45	7	6	26,7	10,21	2	200	28,57	9,49

## Na požádání:

- ve víceřadém provedení
- se zuby na každém článku

Z Počet zubů jedné desky se zuby

## Auf Wunsch:

- mehrfache Ausführung
- mit Zähnen an jedem Glied

Z die Anzahl der Zähne einer verzahnten Lasche

## Upon request:

- also in multiple version
- with teeth on each link

Z Number of teeth on one plate

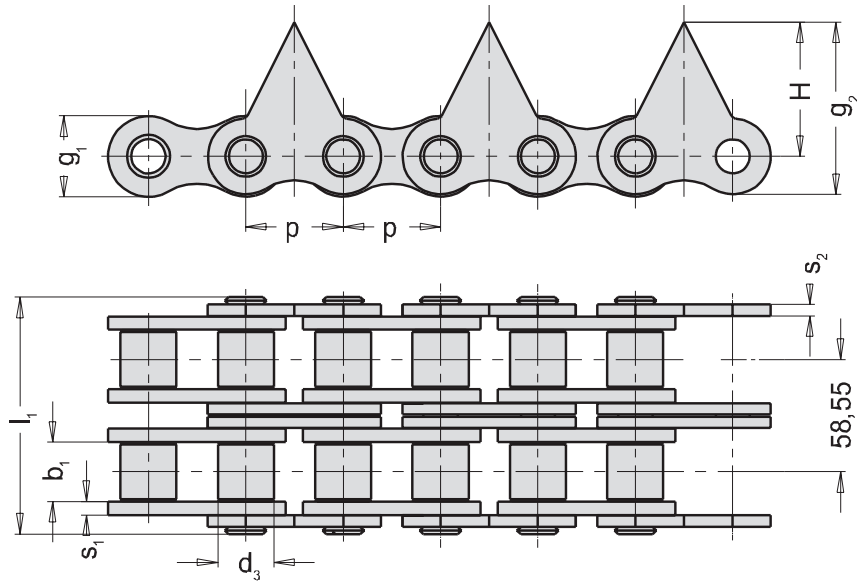
## По требованию:

- многорядное исполнение
- с зубьями на каждом звене.

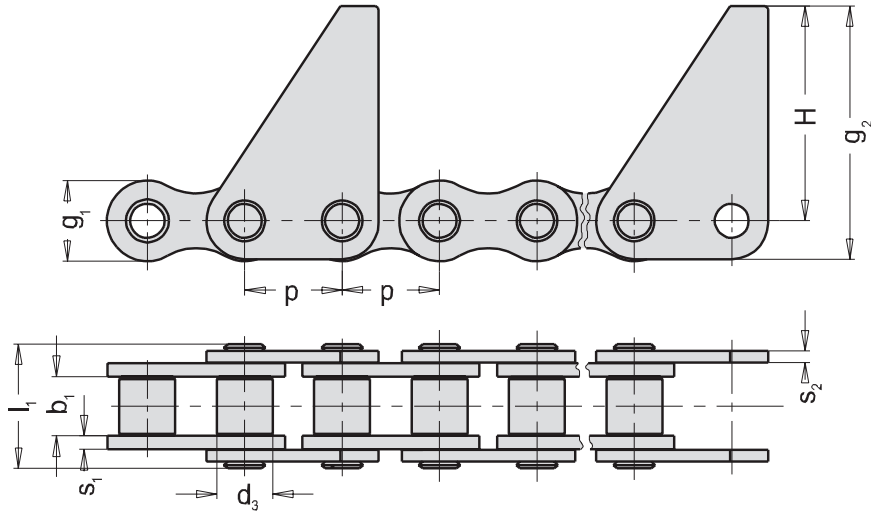
Z Количество зубьев одной пластины с зубьями



**Válečkové řetězy s ozubenými deskami**  
**Rollenketten mit verzahnten Laschen**  
**Sharp top chains**  
**Роликовые цепи с зубчатыми пластинами**



Tov. ozn. Betr. Nr. Firm no. Зав. обозн.	Obj. čís. Art. Nr. Part no. Код для заказа	p mm	b <sub>1</sub> mm min.	d <sub>3</sub> mm h10	l <sub>1</sub> mm	g <sub>1</sub> mm	g <sub>2</sub> mm	s <sub>1</sub> mm	s <sub>2</sub> mm	H mm	Z	F <sub>B</sub> kN min.	F <sub>A</sub> kN	Q kg/m
32B-2	318 192 278 000	50,8	30,99	29,21	123,8	42,2	89,8	7	6	70	1	450	64,28	20,42



Tov. ozn. Betr. Nr. Firm no. Зав. обозн.	Obj. čís. Art. Nr. Part no. Код для заказа	p mm	b <sub>1</sub> mm min.	d <sub>3</sub> mm h10	l <sub>1</sub> mm	g <sub>1</sub> mm	g <sub>2</sub> mm	s <sub>1</sub> mm	s <sub>2</sub> mm	H mm	Z	F <sub>B</sub> kN min.	F <sub>A</sub> kN	Q kg/m
16B-1	318 151 243 000	25,4	17,02	15,88	36,1	21,0	71,5	4	3	61,0	1	60	8,57	3,11
32B-1	318 191 283 000	50,8	30,99	29,21	65,2	42,2	132,0	7	6	110,9	1	250	35,71	11,98

**Na požádání:**

- ve víceřadém provedení
- se zuby na každém článku

**Z** Počet zubů jedné desky se zuby

**Auf Wunsch:**

- mehrfache Ausführung
- mit Zähnen an jedem Glied

**Z** die Anzahl der Zähne einer verzahnten Lasche

**Upon request:**

- also in multiple version
- with teeth on each link

**Z** Number of teeth on one plate

**По требованию:**

- многорядное исполнение
- с зубьями на каждом звене.

**Z** Количество зубьев одной пластины с зубьями

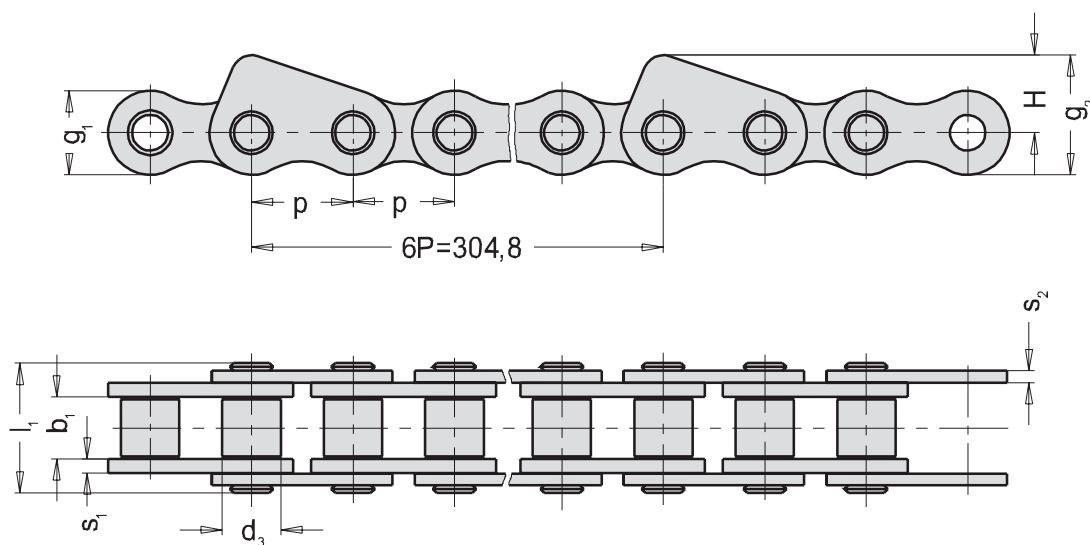
## Válečkové řetězy s ozubenými deskami

## Rollenketten mit verzahnten Laschen

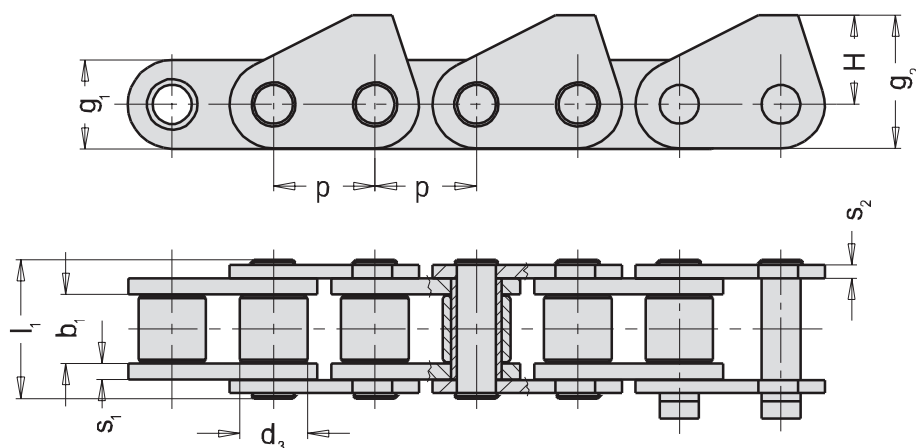
## Sharp top chains

## Роликовые цепи с зубчатыми пластинами

K



Tov. ozn. Betr. Nr. Firm no. Зав. обозн.	Obj. čís. Art. Nr. Part no. Код для заказа	p mm	b <sub>1</sub> mm min.	d <sub>3</sub> mm h10	l <sub>1</sub> mm	g <sub>1</sub> mm	g <sub>2</sub> mm	s <sub>1</sub> mm	s <sub>2</sub> mm	H mm	Z	F <sub>B</sub> kN min.	F <sub>A</sub> kN	Q kg/m
32B-1	318 181 316 000	50,8	30,99	29,21	65,2	42,2	60	7	6	38,9	1	250	35,71	10,24
32B-1	318 181 349 000	50,8	30,99	29,21	65,2	42,2	63	7	6	41,9	1	250	35,71	10,26



Tov. ozn. Betr. Nr. Firm no. Зав. обозн.	Obj. čís. Art. Nr. Part no. Код для заказа	p mm	b <sub>1</sub> mm min.	d <sub>3</sub> mm h10	l <sub>1</sub> mm	g <sub>1</sub> mm	g <sub>2</sub> mm	s <sub>1</sub> mm	s <sub>2</sub> mm	H mm	Z	F <sub>B</sub> kN min.	F <sub>A</sub> kN	Q kg/m
24B-1	318 191 190 000	38,1	25,4	25,4	53,4	33,4	50	6	5	33,4	1	160	22,85	8,12

## Na požádání:

- ve víceřadém provedení
- se zuby na každém článku

Z Počet zubů jedné desky se zuby

## Auf Wunsch:

- mehrfache Ausführung
- mit Zähnen an jedem Glied

Z die Anzahl der Zähne einer verzahnten Lasche

## Upon request:

- also in multiple version
- with teeth on each link

Z Number of teeth on one plate

## По требованию:

- многорядное исполнение
- с зубьями на каждом звене.

Z Количество зубьев одной пластины с зубьями

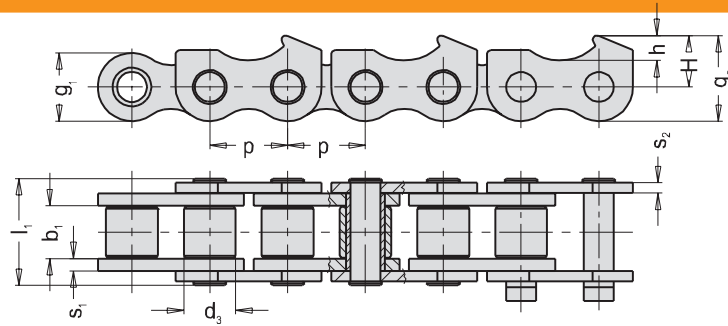


# Válečkové řetězy s ozubenými deskami

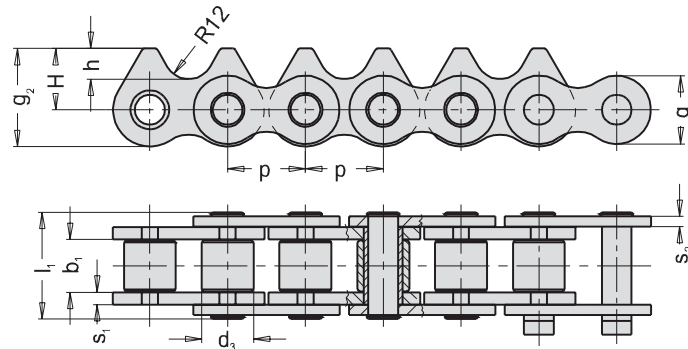
## Rollenketten mit verzahnten Laschen

### Sharp top chains

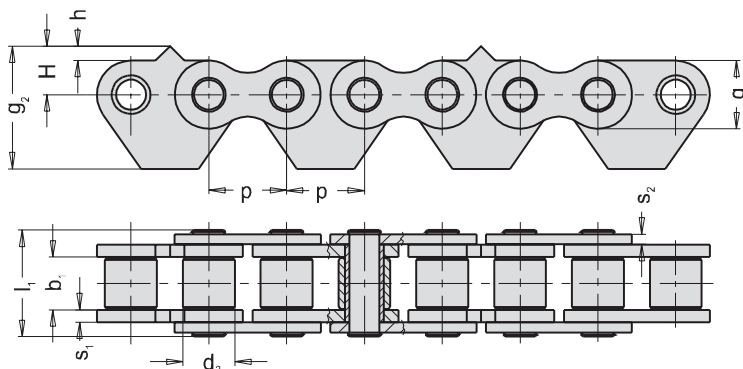
### Роликовые цепи с зубчатыми пластинами



Tov. ozn. Betr. Nr. Firm no. Зав. обозн.	Obj. čís. Art. Nr. Part no. Код для заказа	p mm	b <sub>1</sub> mm min.	d <sub>3</sub> mm h10	l <sub>1</sub> mm	g <sub>1</sub> mm	g <sub>2</sub> mm	s <sub>1</sub> mm	s <sub>2</sub> mm	H mm	h mm	Z	F <sub>B</sub> kN min.	F <sub>A</sub> kN	Q kg/m
24B-1	318 181 130 000	38,1	25,4	25,40	53,4	33,4	43,7	6	5	27	9,0	1	160	22,85	7,4
40B-1	318 191 314 000	63,5	38,1	39,37	80,4	46,0	63,0	8	8	37	19,5	1	380	54,28	15,5



Tov. ozn. Betr. Nr. Firm no. Зав. обозн.	Obj. čís. Art. Nr. Part no. Код для заказа	p mm	b <sub>1</sub> mm min.	d <sub>3</sub> mm h10	l <sub>1</sub> mm	g <sub>1</sub> mm	g <sub>2</sub> mm	s <sub>1</sub> mm	s <sub>2</sub> mm	H mm	h mm	Z	F <sub>B</sub> kN min.	F <sub>A</sub> kN	Q kg/m
24B-1	318 181 108 000	38,1	25,4	25,4	53,4	33,4	48	6	5	30	15	2	160	22,85	7,7



Tov. ozn. Betr. Nr. Firm no. Зав. обозн.	Obj. čís. Art. Nr. Part no. Код для заказа	p mm	b <sub>1</sub> mm min.	d <sub>3</sub> mm h10	l <sub>1</sub> mm	g <sub>1</sub> mm	g <sub>2</sub> mm	s <sub>1</sub> mm	s <sub>2</sub> mm	H mm	h mm	Z	F <sub>B</sub> kN min.	F <sub>A</sub> kN	Q kg/m
24B-1	318 181 115 000	38,1	25,4	25,4	53,4	33,4	60	6	5	23,7	7	1	160	22,85	6,95

#### Na požádání:

- ve víceřadém provedení
- se zuby na každém článku

Z Počet zubů jedné desky se zuby

#### Auf Wunsch:

- mehrfache Ausführung
- mit Zähnen an jedem Glied

Z die Anzahl der Zähne einer verzahnten Lasche

#### Upon request:

- also in multiple version
- with teeth on each link

Z Number of teeth on one plate

#### По требованию:

- многорядное исполнение
- с зубьями на каждом звене.

Z Количество зубьев одной пластины с зубьями

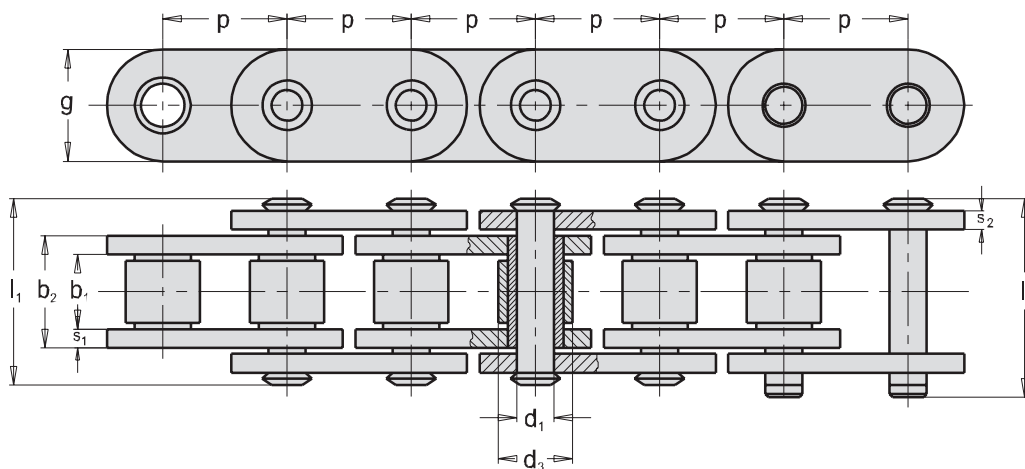
# Válečkové řetězy s rovnými deskami

## Rollenketten mit geraden Laschen

### Roller chains with straight plates

#### Роликовые цепи с прямыми пластинами

K



Tov. ozn. Betr. Nr. Firm no. Заб. обозн.	Obj. čís. Art. Nr. Part no. Код для заказа	p mm	b <sub>1</sub> mm min.	b <sub>2</sub> mm	d <sub>1</sub> mm h9	d <sub>3</sub> mm h10	l <sub>1</sub> mm	l <sub>2</sub> mm	g mm	s <sub>1</sub> mm	s <sub>2</sub> mm	F <sub>B</sub> kN min.	F <sub>A</sub> kN	Q kg/m
T40 - RD	318 651 040 101	40	20,0	28,8	11,10	21,6	43	48,0	35	4	4	65	9,28	4,80
T50 - BR <sup>1)</sup>	318 651 050 106	50	25,4	36,0	14,63	25,4	53	57,5	40	5	5	160	22,85	7,30
T100 - BR <sup>1)</sup>	318 651 100 111	100	25,4	36,0	14,63	25,4	53	57,5	40	5	5	160	22,85	5,23

**Na požádání:**

<sup>1)</sup> provedení HEAVY - ploškované čepy + pouzdra.

**Auf Wunsch:**

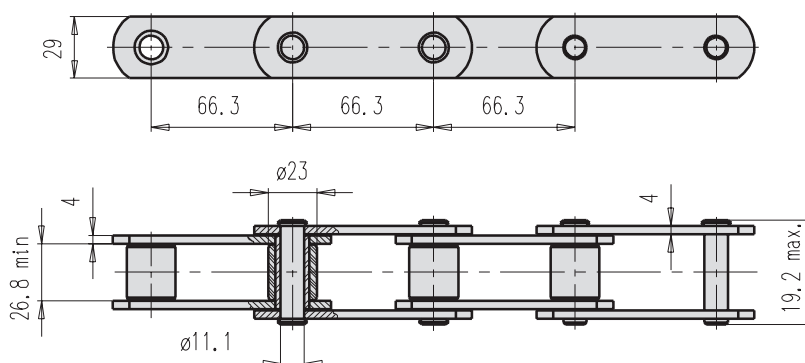
<sup>1)</sup> HEAVY Ausführung - Bolzen und Buchsen mit Verdrehungsschutz.

**Upon request:**

<sup>1)</sup> HEAVY version - flatted pins and bushes

**По требованию:**

<sup>1)</sup> исполнение HEAVY - валики + втулки с пластинами.



Tov. ozn. Betr. Nr. Firm no. Зав. обозн.	Obj. čís. Art. Nr. Part no. Код для заказа	Pevnost při přetžení Bruchkraft Breaking load Разрушающая нагрузка F <sub>B</sub> (kN) min.	Maximální provozní zatížení Max. zulässige Betriebslast Max. allowable operating load Макс. рабочая нагрузка F <sub>A</sub> (kN)	Hmotnost řetězu Kettengewicht Chain weight Вес цепи Q (kg/m)
D81X	318 651 066 101	100	14,28	4,0

**Na požádání:**

• ve víceřadém provedení

**Auf Wunsch:**

• mehrfache Ausführung

**Upon request:**

• also in multiple version

**По требованию:**

• многорядное исполнение

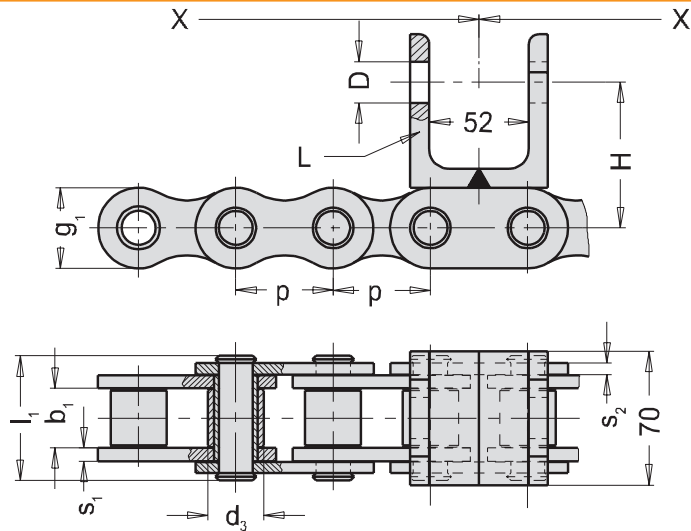


# Válečkové řetězy dle tovární normy

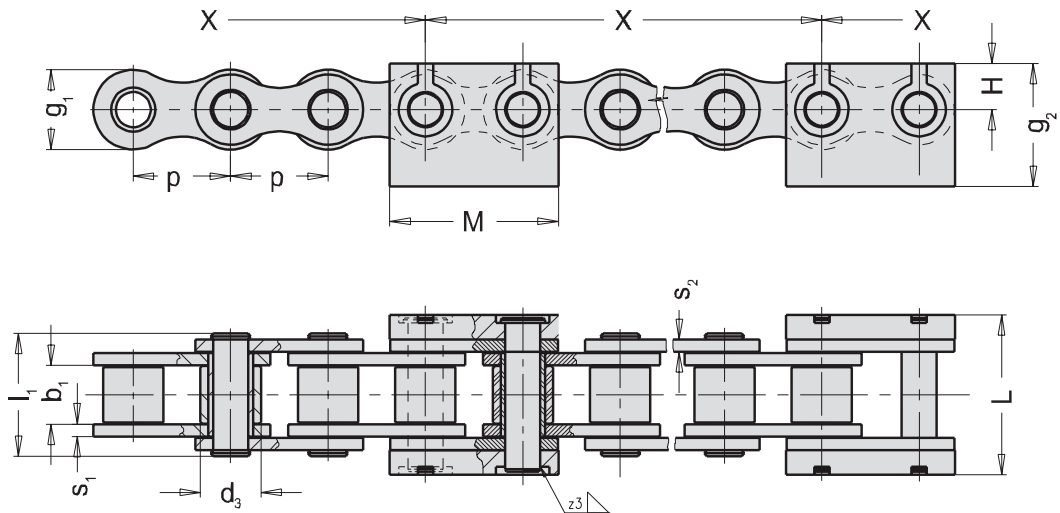
## Rollenketten nach Werksnorm

## Roller chains to work's standard

## Роликовые цепи согласно заводскому стандарту



Tov. ozn. Betr. Nr. Firm no. Заб. обозн.	Obj. čís. Art. Nr. Part no. Код для заказа	p mm	b <sub>1</sub> mm min.	d <sub>3</sub> mm h10	l <sub>1</sub> mm	g <sub>1</sub> mm	g <sub>2</sub> mm	s <sub>1</sub> mm	s <sub>2</sub> mm	D mm	H mm	L mm	X mm	F <sub>B</sub> kN min.	F <sub>A</sub> kN	Q kg/m
32B - 1	318 181 303 000	50,8	30,99	29,21	65,2	42,2	/	7	6	20,5	81,1	80x36x10	508,0	250	35,71	12,70
32B - 1	318 181 314 000	50,8	30,99	29,21	65,2	42,2	/	7	6	20,5	87,5	90x36x10	508,0	250	35,71	11,86
32B - 1	318 181 328 000	50,8	30,99	29,21	65,2	42,2	/	7	6	22,0	76,1	80x36x10	406,4	250	35,71	12,78



Tov. ozn. Betr. Nr. Firm no. Заб. обозн.	Obj. čís. Art. Nr. Part no. Код для заказа	p mm	b <sub>1</sub> mm min.	d <sub>3</sub> mm h10	l <sub>1</sub> mm	g <sub>1</sub> mm	g <sub>2</sub> mm	s <sub>1</sub> mm	s <sub>2</sub> mm	H mm	M mm	L mm	X mm	F <sub>B</sub> kN min.	F <sub>A</sub> kN	Q kg/m
32B - 1	318 181 321 000	50,8	30,99	29,21	65,2	42,2	75	7	6	25	100	93,5	609,6	250	35,71	13,10
32B - 1	318 181 361 000	50,8	30,99	29,21	65,2	42,2	80	7	6	20	100	89,5	609,6	250	35,71	12,73
32B - 1	318 181 377 000	50,8	30,99	29,21	65,2	42,2	50	7	6	20	100	89,5	508,0	250	35,71	12,44
32B - 1	318 181 378 000	50,8	30,99	29,21	65,2	42,2	50	7	6	20	100	89,5	609,6	250	35,71	12,01
40B - 1	318 191 309 000	63,5	38,10	39,37	80,4	52,0	80	8	8	40	110	104,0	635,0	380	54,28	16,44
40B - 1	318 191 310 000	63,5	38,10	39,37	80,4	52,0	80	8	8	30	110	104,0	635,0	380	54,28	16,44
40B - 1	318 191 315 000	63,5	38,10	39,37	80,4	52,0	80	8	8	40	110	104,0	381,0	380	54,28	20,77

Na požádání:

Auf Wunsch:

Upon request:

По требованию:

• ve víceřadém provedení

• mehrfache Ausführung

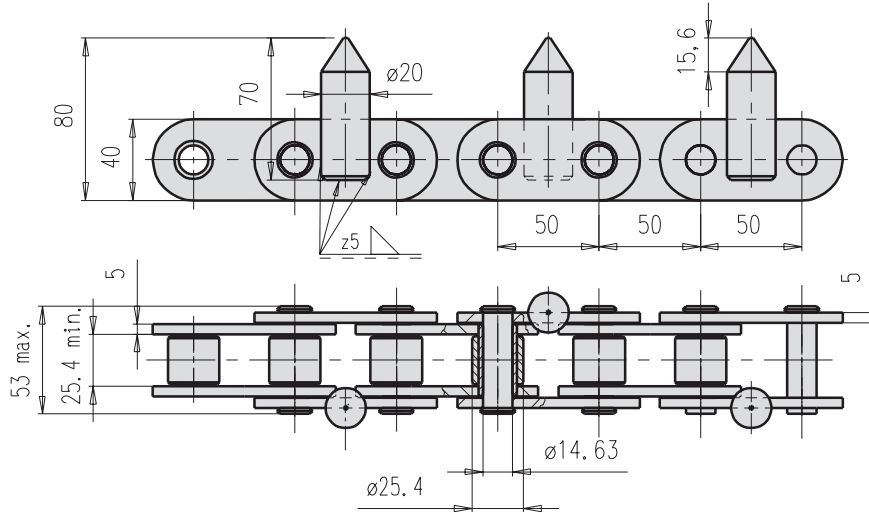
• also in multiple version

• многорядное исполнение

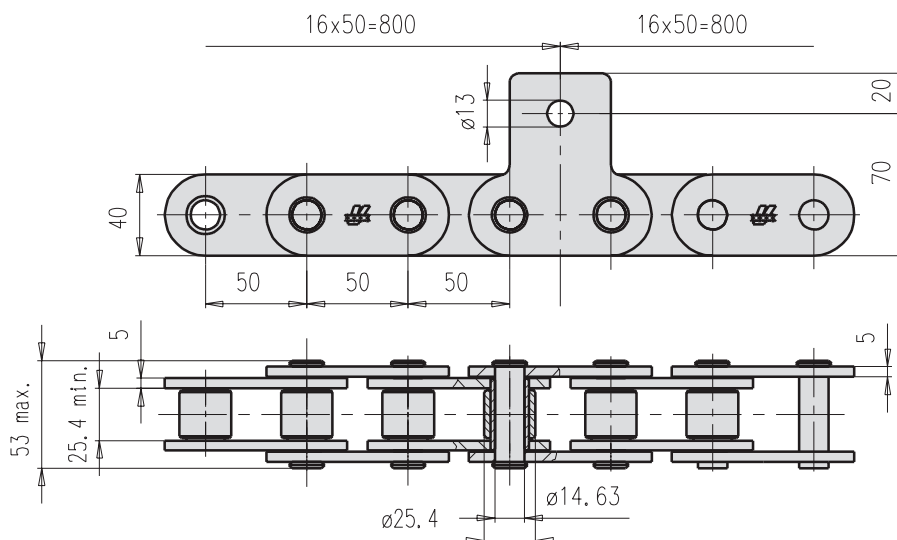


**Válečkové řetězy dle tovární normy**  
**Rollenketten nach Werksnorm**  
**Roller chains to work's standard**  
**Роликовые цепи согласно заводскому стандарту**

K



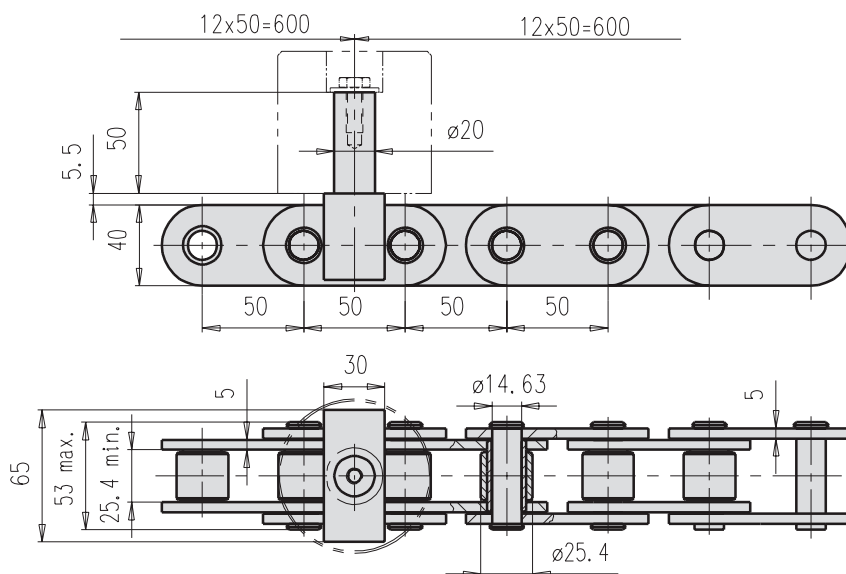
Tov. ozn. Betr. Nr. Firm no. Зав. обозн.	Obj. čís. Art. Nr. Part no. Код для заказа	Pevnost při přetření Bruchkraft Breaking load Разрушающая нагрузка $F_b$ (kN) min.	Maximální provozní zatížení Max. zulässige Betriebslast Max. allowable operating load Макс. рабочая нагрузка $F_A$ (kN)	Hmotnost řetězu Kettengewicht Chain weight Вес цепи Q (kg/m)
T50	318 651 050 330	115	16,42	13,8



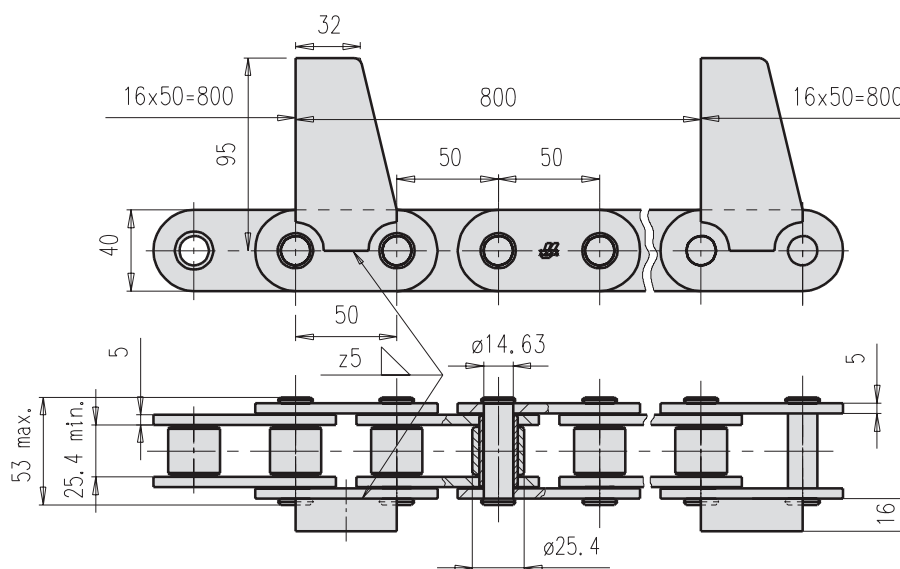
Tov. ozn. Betr. Nr. Firm no. Зав. обозн.	Obj. čís. Art. Nr. Part no. Код для заказа	Pevnost při přetření Bruchkraft Breaking load Разрушающая нагрузка $F_b$ (kN) min.	Maximální provozní zatížení Max. zulässige Betriebslast Max. allowable operating load Макс. рабочая нагрузка $F_A$ (kN)	Hmotnost řetězu Kettengewicht Chain weight Вес цепи Q (kg/m)
T50	318 651 050 331	160	22,85	7,6

**К**

**Válečkové řetězy dle tovární normy**  
**Rollenketten nach Werksnorm**  
**Roller chains to work's standard**  
**Роликовые цепи согласно заводскому стандарту**



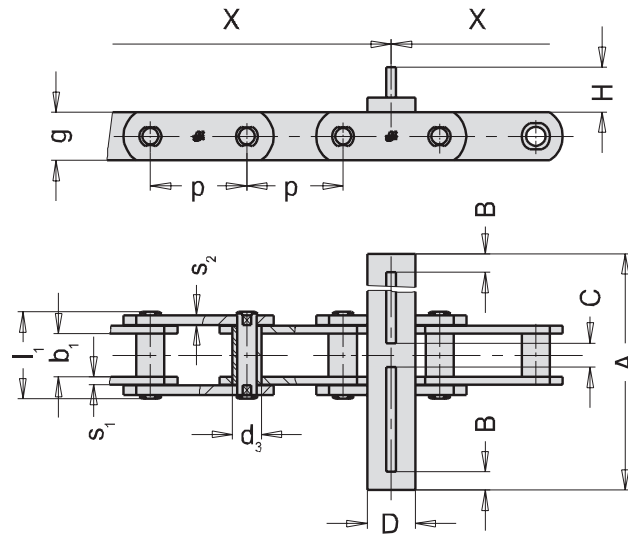
Tov. ozn. Betr. Nr. Firm no. Зав. обозн.	Obj. čís. Art. Nr. Part no. Код для заказа	Pevnost při přetržení Bruchkraft Breaking load Разрушающая нагрузка $F_B$ (kN) min.	Maximální provozní zatížení Max. zulässige Betriebslast Max. allowable operating load Макс. рабочая нагрузка $F_A$ (kN)	Hmotnost řetězu Kettengewicht Chain weight Вес цепи Q (kg/m)
T50	318 651 050 504	160	22,85	7,8



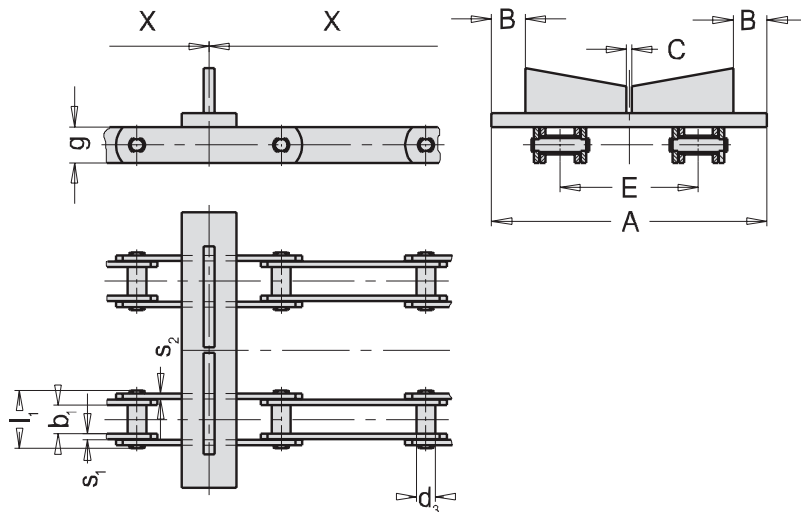
Tov. ozn. Betr. Nr. Firm no. Зав. обозн.	Obj. čís. Art. Nr. Part no. Код для заказа	Pevnost při přetržení Bruchkraft Breaking load Разрушающая нагрузка $F_B$ (kN) min.	Maximální provozní zatížení Max. zulässige Betriebslast Max. allowable operating load Макс. рабочая нагрузка $F_A$ (kN)	Hmotnost řetězu Kettengewicht Chain weight Вес цепи Q (kg/m)
T50	318 651 050 506	115	16,42	8,0

**Dopravní řetězy dle tovární normy**  
**Förderketten nach Werksnorm**  
**Conveyor chains to work's standard**  
**Конвейерные цепи согласно заводскому стандарту**

K

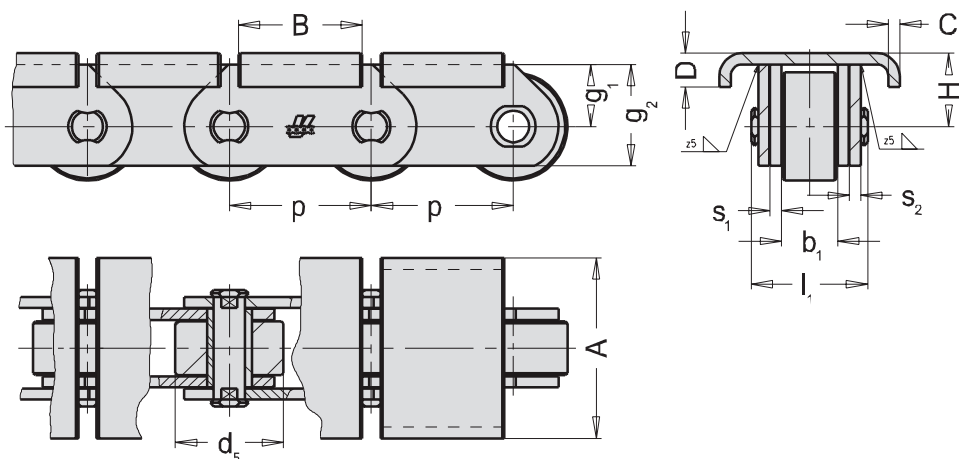


ISO Nor. ISO Nr. ISO St. CT. ISO	Obj. čís. Art. Nr. Part no. Код для заказа	p mm	b <sub>1</sub> mm min.	d <sub>2</sub> mm h10	l <sub>1</sub> mm	g mm	s <sub>1</sub> mm	s <sub>2</sub> mm	A mm	B mm	C mm	D mm	H mm	X mm	F <sub>B</sub> kN min	F <sub>A</sub> kN	Q kg/m
B-M 112	318 671 161 542	160	32	21	64,6	40	6	6	305	37,5	6	60	65	960	112	16,00	8,3
B-FV 180	318 631 102 006	100	45	30	90,0	50	8	10	350	54,0	25	50	90	900	180	25,71	17,3
B-M 224	318 671 162 141	160	43	30	85,0	60	8	8	420	57,0	26	60	70	960	224	32,00	17,3
B-M 224	318 671 162 151	160	43	30	85,0	60	8	8	350	55,0	20	50	70	960	224	32,00	13,6

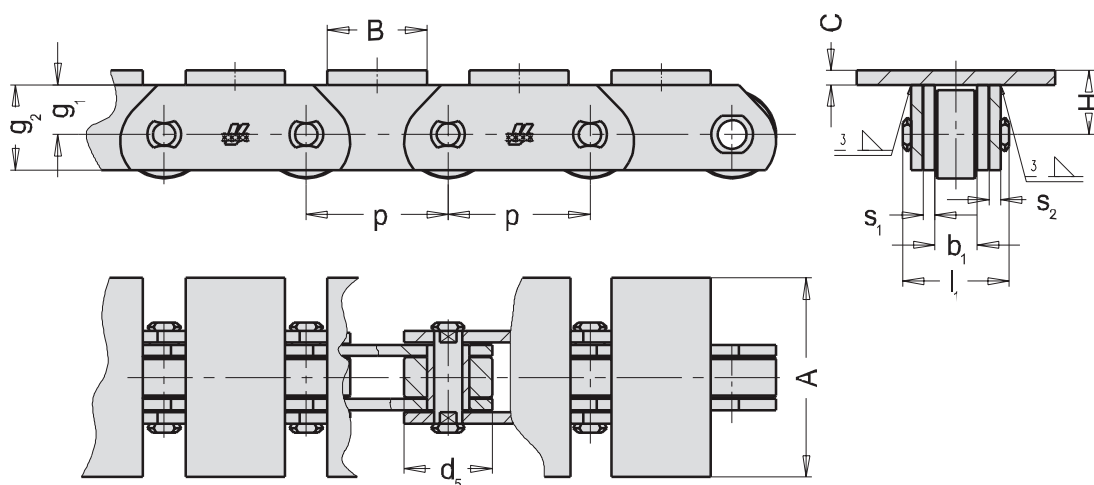


ISO Nor. ISO Nr. ISO St. CT. ISO	Obj. čís. Art. Nr. Part no. Код для заказа	p mm	b <sub>1</sub> mm min.	d <sub>2</sub> mm h10	l <sub>1</sub> mm	g mm	s <sub>1</sub> mm	s <sub>2</sub> mm	A mm	B mm	C mm	D mm	E mm	H mm	X mm	F <sub>B</sub> kN min	F <sub>A</sub> kN	Q kg/m
B-M 112	318 671 161 539	160	32	21	64,6	40	6	6	305	37,5	6	60	153	65	960	112	16,00	9,7
B-M 112	318 671 161 546	160	32	21	64,6	40	6	6	315	41,0	/	60	150	63	960	112	16,00	13,9
B-M 112	318 671 161 550	160	32	21	64,6	40	6	6	300	35,0	/	60	150	60	960	112	16,00	13,8

**Dopravní řetězy dle tovární normy**  
**Förderketten nach Werksnorm**  
**Conveyor chains to work's standard**  
**Конвейерные цепи согласно заводскому стандарту**



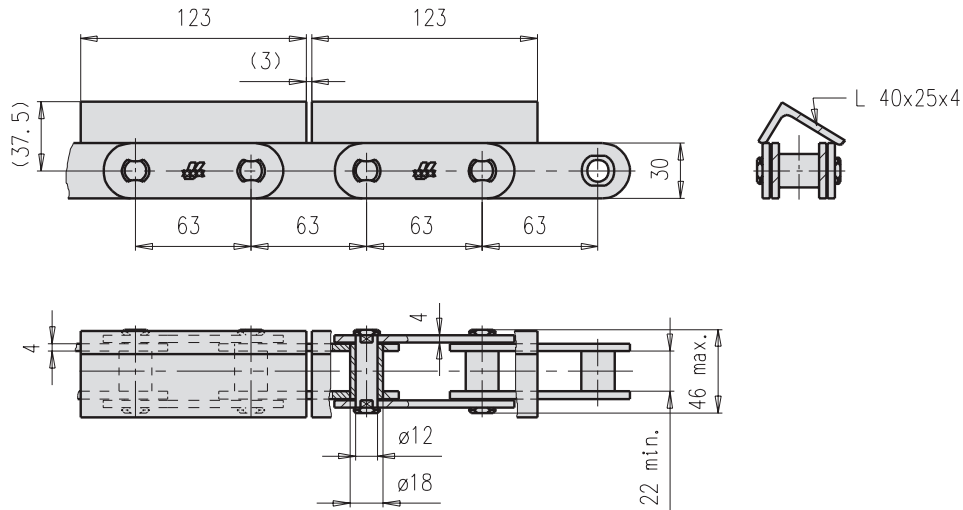
ISO Nr. ISO Nr. ISO St. CT. ISO	Obj. čís. Art. Nr. Part no. Код для заказа	p mm	b <sub>1</sub> mm min.	d <sub>5</sub> mm h10	l <sub>1</sub> mm	g <sub>1</sub> mm	g <sub>2</sub> mm	s <sub>1</sub> mm	s <sub>2</sub> mm	A mm	B mm	C mm	D mm	H mm	F <sub>B</sub> kN min	F <sub>A</sub> kN	Q kg/m
P-FVT40	318 641 041 037	40	18	32	37,5	22,0	35	3	3	59,5	32	4	15	26,0	54	7,71	7,4
P-FVT40	318 631 041 002	40	18	32	40,7	22,0	35	4	4	59,5	32	4	15	26,0	40	5,71	8,4
P-FVT90	318 641 061 434	63	25	48	51,9	27,5	45	5	5	80,0	55	5	15	32,5	107	15,28	14,5



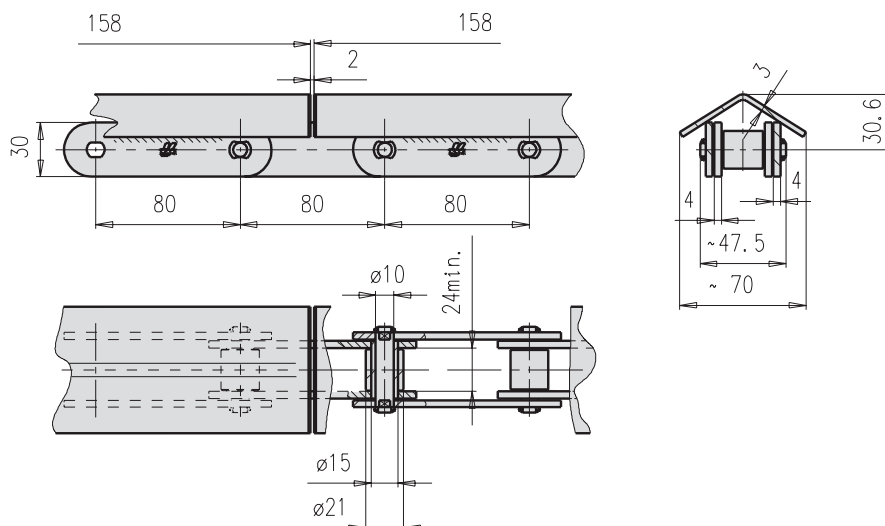
ISO Nr. ISO Nr. ISO St. CT. ISO	Obj. čís. Art. Nr. Part no. Код для заказа	p mm	b <sub>1</sub> mm min.	d <sub>5</sub> mm h10	l <sub>1</sub> mm	g <sub>1</sub> mm	g <sub>2</sub> mm	s <sub>1</sub> mm	s <sub>2</sub> mm	A mm	B mm	C mm	H mm	F <sub>B</sub> kN min	F <sub>A</sub> kN	Q kg/m
P-MT28	318 661 050 702	50	18	30	39,3	20,0	30	4	4	100	47	5	25,0	28	4,00	2,6
FV 40	318 631 051 008	50	15	31	38,0	17,5	30	4	4	70	35	5	22,5	40	5,71	6,7
S-FV 63	318 631 081 208	80	22	26	46,0	30,0	45	4	4	60	78	5	35,0	63	9,00	7,9

**Dopravní řetězy dle tovární normy**  
**Förderketten nach Werksnorm**  
**Conveyor chains to work's standard**  
**Конвейерные цепи согласно заводскому стандарту**

K

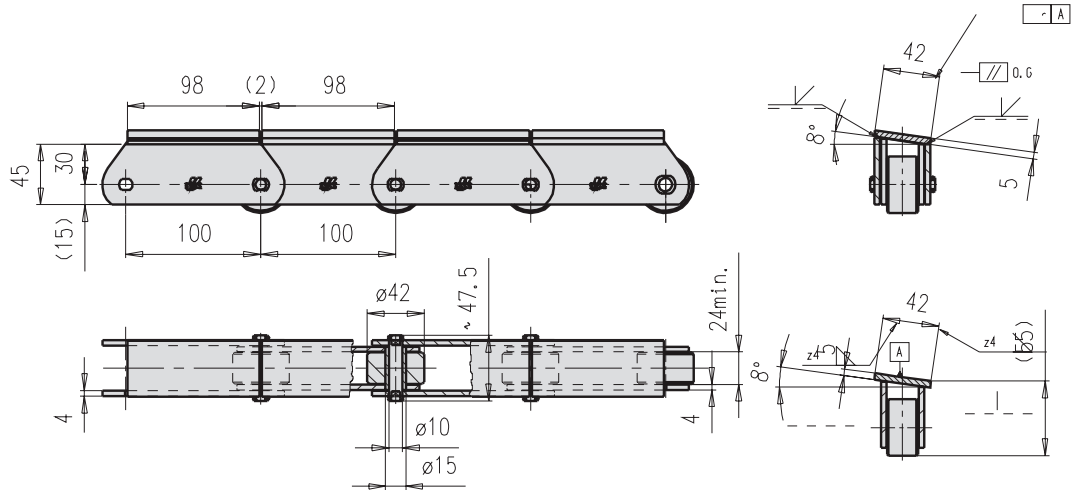


Tov. ozn. Betr. Nr. Firm no. Зав. обозн.	Obj. čís. Art. Nr. Part no. Код для заказа	Pevnost při přetřetí Bruchkraft Breaking load Разрушающая нагрузка $F_B$ (kN) min.	Maximální provozní zatížení Max. zulässige Betriebslast Max. allowable operating load Макс. рабочая нагрузка $F_A$ (kN)	Hmotnost řetězu Kettengewicht Chain weight Вес цепи Q (kg/m)
B-FV63x63	318 641 061 233	63	9,0	75,71

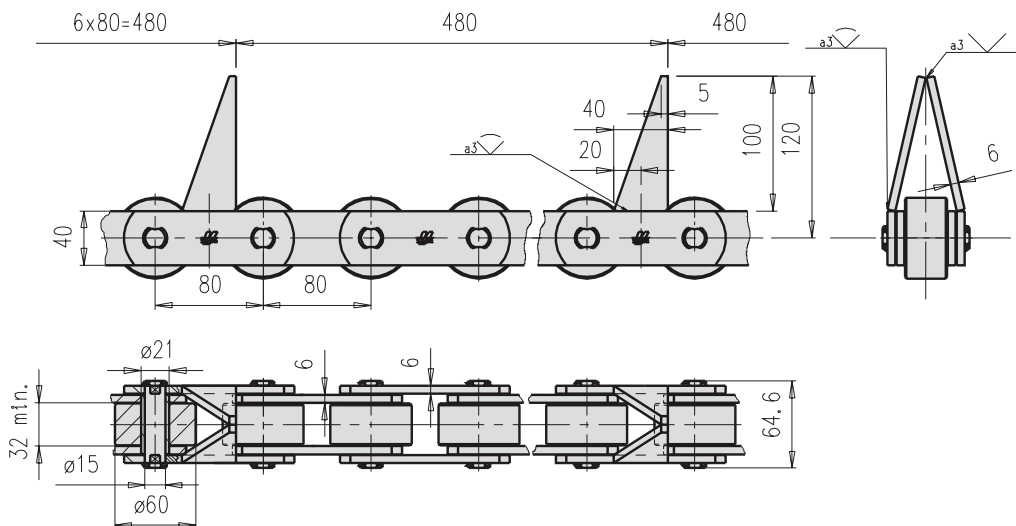


Tov. ozn. Betr. Nr. Firm no. Зав. обозн.	Obj. čís. Art. Nr. Part no. Код для заказа	Pevnost při přetřetí Bruchkraft Breaking load Разрушающая нагрузка $F_B$ (kN) min.	Maximální provozní zatížení Max. zulässige Betriebslast Max. allowable operating load Макс. рабочая нагрузка $F_A$ (kN)	Hmotnost řetězu Kettengewicht Chain weight Вес цепи Q (kg/m)
S-M56x80	318 671 081 043	56	8,0	5,07

**Dopravní řetězy dle tovární normy**  
**Förderketten nach Werksnorm**  
**Conveyor chains to work's standard**  
**Конвейерные цепи согласно заводскому стандарту**



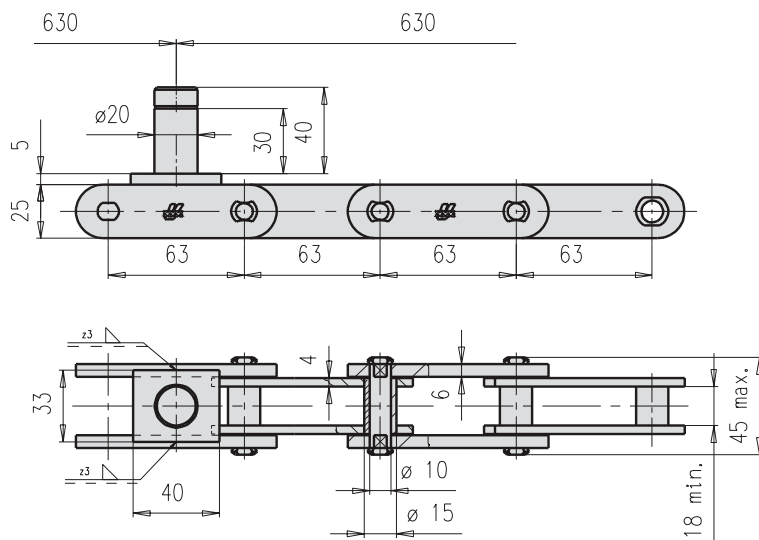
Tov. ozn. Betr. Nr. Firm no. Зав. обозн.	Obj. čís. Art. Nr. Part no. Код для заказа	Pevnost při přetžení Bruchkraft Breaking load Разрушающая нагрузка $F_B$ (kN) min.	Maximální provozní zatížení Max. zulässige Betriebslast Max. allowable operating load Макс. рабочая нагрузка $F_A$ (kN)	Hmotnost řetězu Kettengewicht Chain weight Вес цепи Q (kg/m)
P-MT56x100	318 671 101 081	56	8,0	8,05



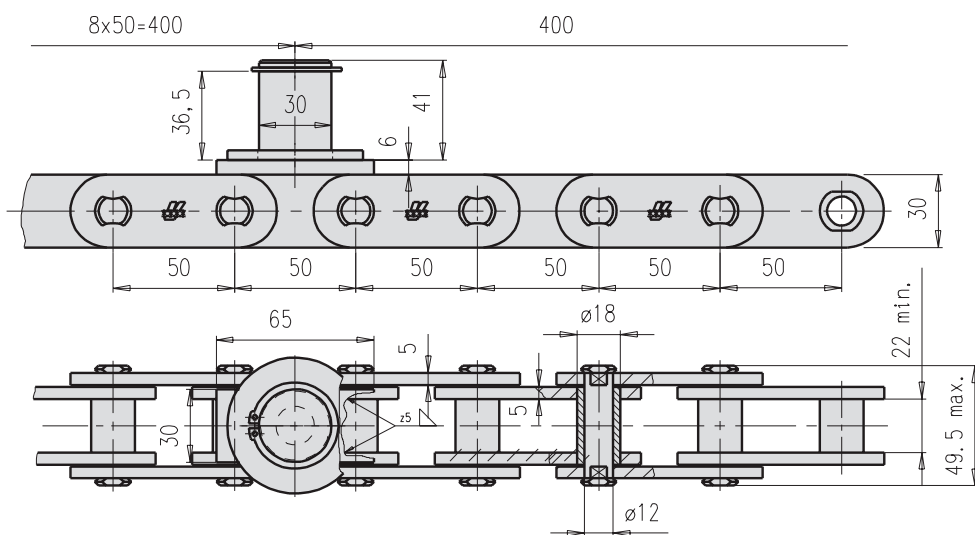
Tov. ozn. Betr. Nr. Firm no. Зав. обозн.	Obj. čís. Art. Nr. Part no. Код для заказа	Pevnost při přetžení Bruchkraft Breaking load Разрушающая нагрузка $F_B$ (kN) min.	Maximální provozní zatížení Max. zulässige Betriebslast Max. allowable operating load Макс. рабочая нагрузка $F_A$ (kN)	Hmotnost řetězu Kettengewicht Chain weight Вес цепи Q (kg/m)
P-M112x80	318 671 081 542	112	16,0	13,40

**Dopravní řetězy dle tovární normy**  
**Förderketten nach Werksnorm**  
**Conveyor chains to work's standard**  
**Конвейерные цепи согласно заводскому стандарту**

K



Tov. ozn. Betr. Nr. Firm no. Зав. обозн.	Obj. čís. Art. Nr. Part no. Код для заказа	Pevnost při přetržení Bruchkraft Breaking load Разрушающая нагрузка $F_B$ (kN) min.	Maximální provozní zatížení Max. zulässige Betriebslast Max. allowable operating load Макс. рабочая нагрузка $F_A$ (kN)	Hmotnost řetězu Kettengewicht Chain weight Вес цепи Q (kg/m)
B-FV40x63	318 641 061 001	40	5,71	3,42

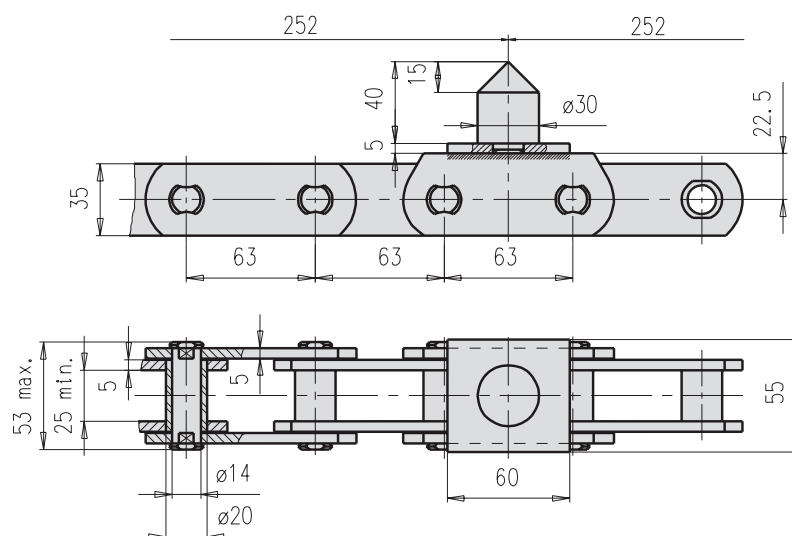


Tov. ozn. Betr. Nr. Firm no. Зав. обозн.	Obj. čís. Art. Nr. Part no. Код для заказа	Pevnost při přetržení Bruchkraft Breaking load Разрушающая нагрузка $F_B$ (kN) min.	Maximální provozní zatížení Max. zulässige Betriebslast Max. allowable operating load Макс. рабочая нагрузка $F_A$ (kN)	Hmotnost řetězu Kettengewicht Chain weight Вес цепи Q (kg/m)
B-FV63x50	318 631 051 208	63	9,00	5,84

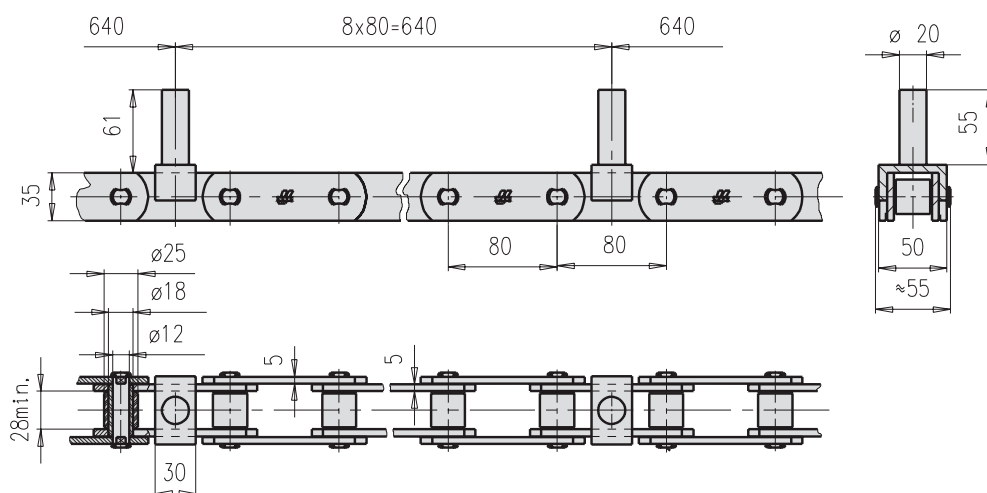


**К**

**Dopravní řetězy dle tovární normy**  
**Förderketten nach Werksnorm**  
**Conveyor chains to work's standard**  
**Конвейерные цепи согласно заводскому стандарту**



Tov. ozn. Betr. Nr. Firm no. Зав. обозн.	Obj. čís. Art. Nr. Part no. Код для заказа	Pevnost při přetržení Bruchkraft Breaking load Разрушающая нагрузка $F_B$ (kN) min.	Maximální provozní zatížení Max. zulässige Betriebslast Max. allowable operating load Макс. рабочая нагрузка $F_A$ (kN)	Hmotnost řetězu Kettengewicht Chain weight Вес цепи Q (kg/m)
B-FV90x63	318 641 061 431	90	12,85	5,4

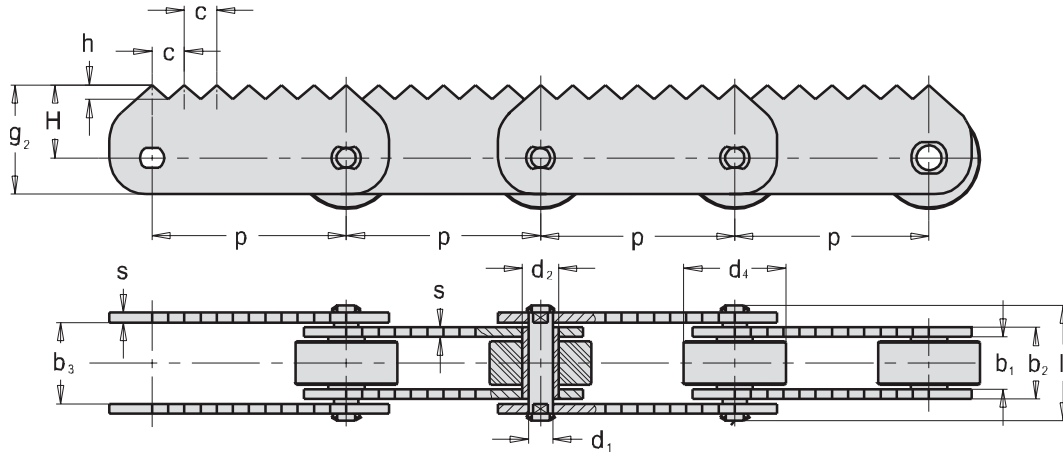


Tov. ozn. Betr. Nr. Firm no. Зав. обозн.	Obj. čís. Art. Nr. Part no. Код для заказа	Pevnost při přetržení Bruchkraft Breaking load Разрушающая нагрузка $F_B$ (kN) min.	Maximální provozní zatížení Max. zulässige Betriebslast Max. allowable operating load Макс. рабочая нагрузка $F_A$ (kN)	Hmotnost řetězu Kettengewicht Chain weight Вес цепи Q (kg/m)
S-M80x80	318 671 081 255	80	11,42	5,56

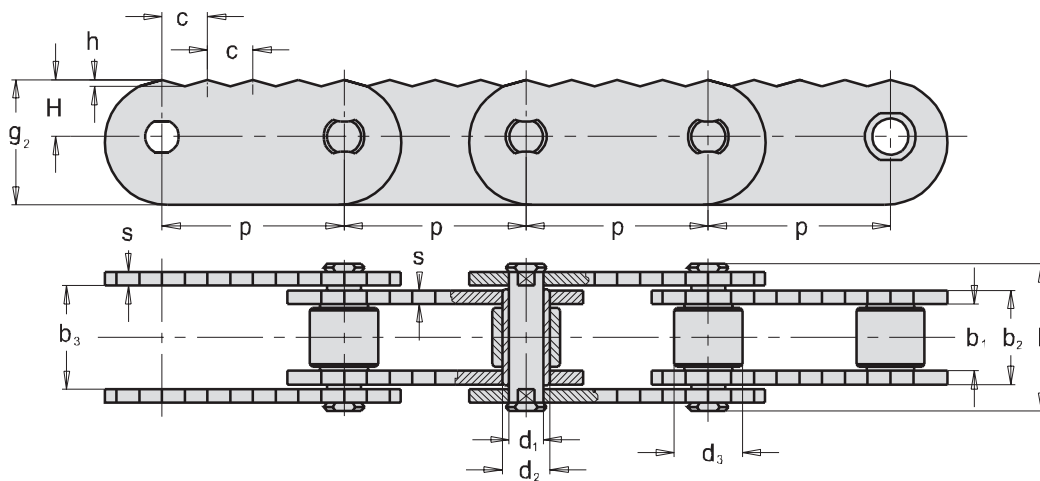


**Dopravní řetězy dle tovární normy**  
**Förderketten nach Werksnorm**  
**Conveyor chains to work's standard**  
**Конвейерные цепи согласно заводскому стандарту**

K

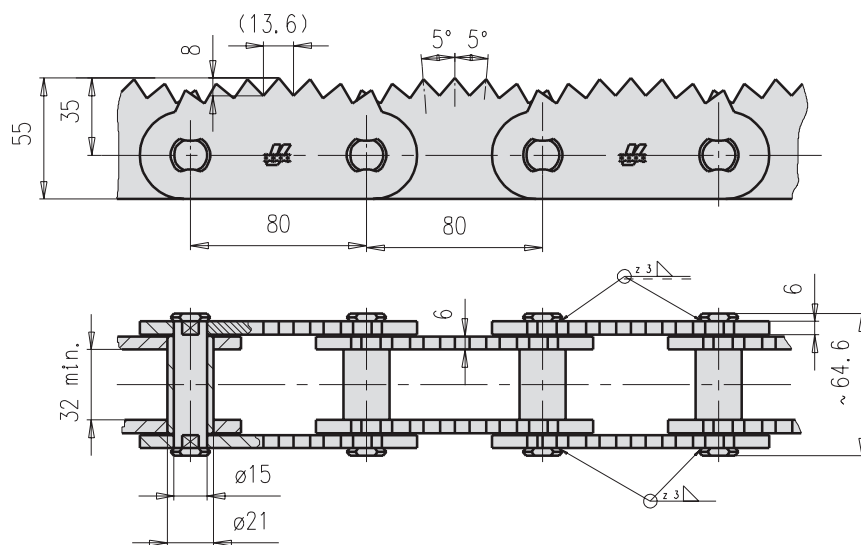


ISO Nr. ISO Nr. CT. ISO	Obj. čís. Art. Nr. Part no. Код для заказа	p mm	b <sub>1</sub> mm min.	b <sub>2</sub> mm max.	b <sub>3</sub> mm min.	d <sub>1</sub> mm max.	d <sub>2</sub> mm max.	d <sub>4</sub> mm max.	l mm	g <sub>2</sub> mm	H mm	h mm	c mm	s mm	f mm <sup>2</sup>	F <sub>B</sub> kN min.	F <sub>A</sub> kN	Q kg/m
M56	318 671 081 036	80	24	33	33,3	10	15	42	48	45	30	6	13,33	4	330	56	8	5,11
M80	318 671 081 246	80	28	39	39,4	12	18	/	55	45	30	6	13,33	5	468	80	8	5,22

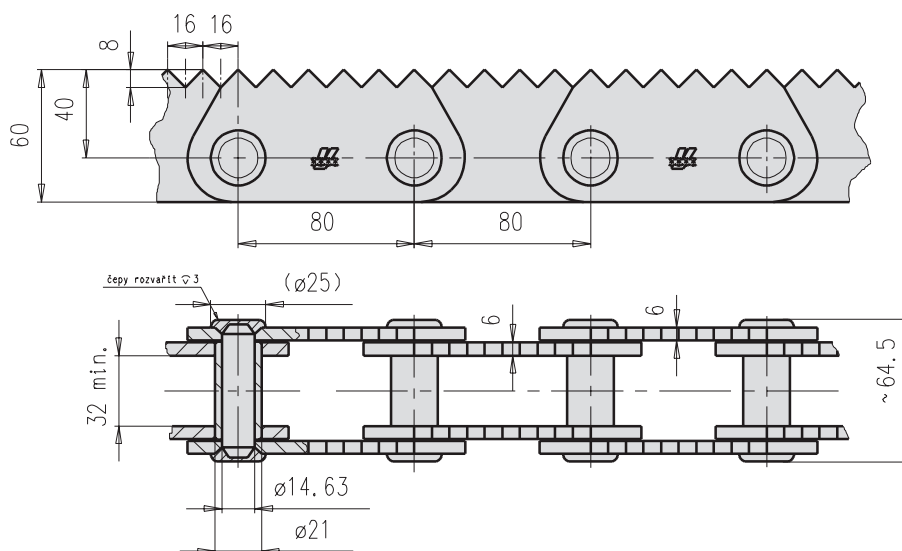


ISO Nr. ISO Nr. CT. ISO	Obj. čís. Art. Nr. Part no. Код для заказа	p mm	b <sub>1</sub> mm min.	b <sub>2</sub> mm max.	b <sub>3</sub> mm min.	d <sub>1</sub> mm max.	d <sub>2</sub> mm max.	d <sub>4</sub> mm max.	l mm	g <sub>2</sub> mm	H mm	h mm	c mm	s mm	f mm <sup>2</sup>	F <sub>B</sub> kN min.	F <sub>A</sub> kN	Q kg/m
M112	318 671 081 531	80	32	45	45,5	15	21	30	65	55	25	3	20	6	675	112	16	9,22

**Dopravní řetězy dle tovární normy**  
**Förderketten nach Werksnorm**  
**Conveyor chains to work's standard**  
**Конвейерные цепи согласно заводскому стандарту**



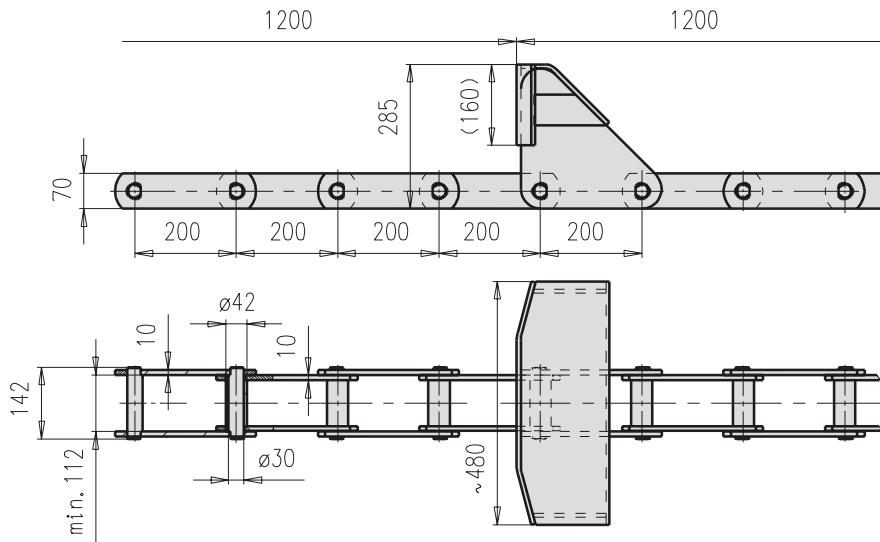
Tov. ozn. Betr. Nr. Firm no. Зав. обозн.	Obj. čís. Art. Nr. Part no. Код для заказа	Pevnost při přetržení Bruchkraft Breaking load Разрушающая нагрузка $F_B$ (kN) min.	Maximální provozní zatížení Max. zulässige Betriebslast Max. allowable operating load Макс. рабочая нагрузка $F_A$ (kN)	Hmotnost řetězu Kettengewicht Chain weight Вес цепи Q (kg/m)
B-M112x80	318 661 081 518	112	16,0	7,86



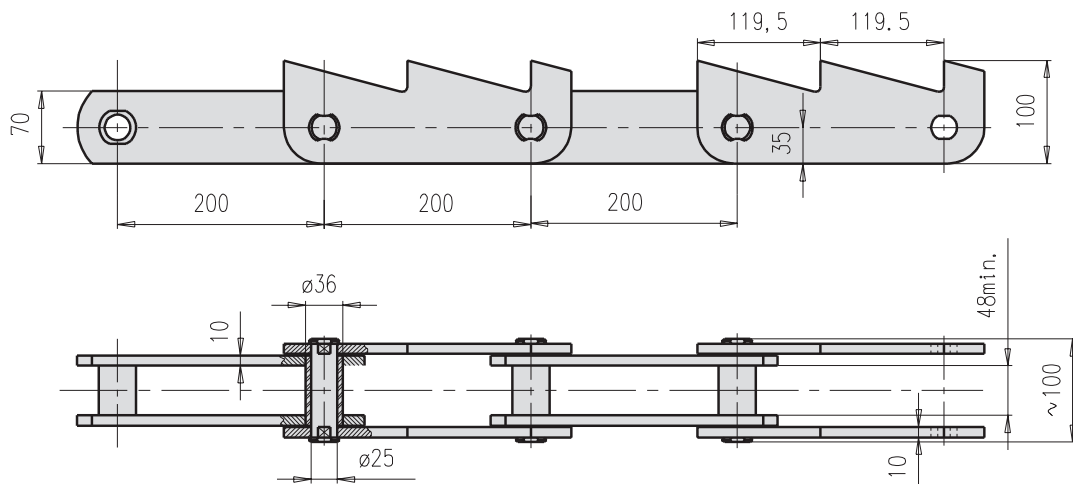
Tov. ozn. Betr. Nr. Firm no. Зав. обозн.	Obj. čís. Art. Nr. Part no. Код для заказа	Pevnost při přetržení Bruchkraft Breaking load Разрушающая нагрузка $F_B$ (kN) min.	Maximální provozní zatížení Max. zulässige Betriebslast Max. allowable operating load Макс. рабочая нагрузка $F_A$ (kN)	Hmotnost řetězu Kettengewicht Chain weight Вес цепи Q (kg/m)
B-M112x80	318 661 081 503	112	16,0	8,82

**Dopravní řetězy dle tovární normy**  
**Förderketten nach Werksnorm**  
**Conveyor chains to work's standard**  
**Конвейерные цепи согласно заводскому стандарту**

K

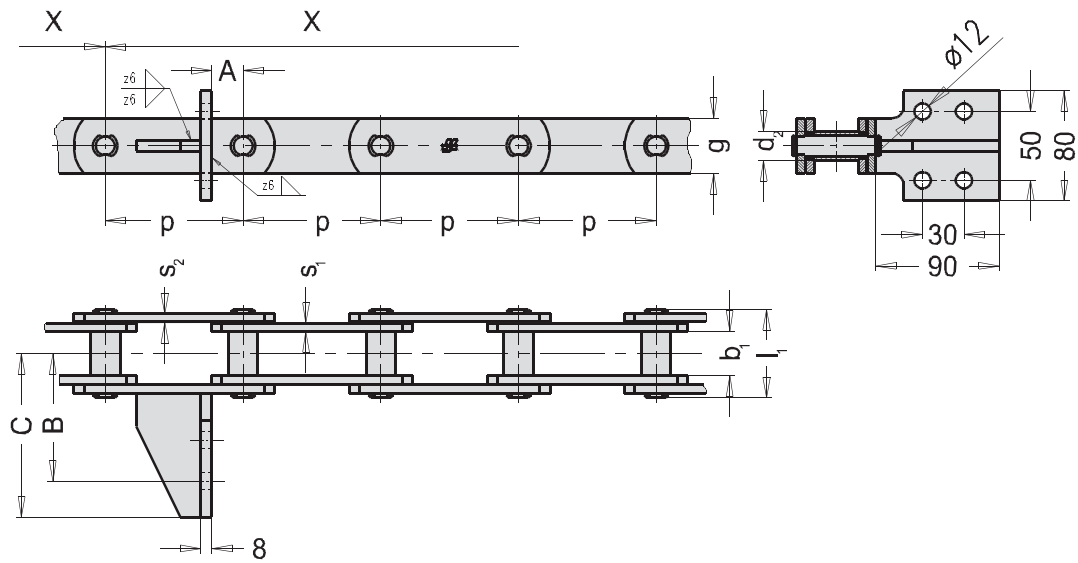


Tov. ozn. Betr. Nr. Firm no. Зав. обозн.	Obj. čís. Art. Nr. Part no. Код для заказа	Pevnost při přetržení Bruchkraft Breaking load Разрушающая нагрузка $F_B$ (kN) min.	Maximální provozní zatížení Max. zulässige Betriebslast Max. allowable operating load Макс. рабочая нагрузка $F_A$ (kN)	Hmotnost řetězu Kettengewicht Chain weight Вес цепи Q (kg/m)
T-200	318 651 200 410	390	55,71	32,83

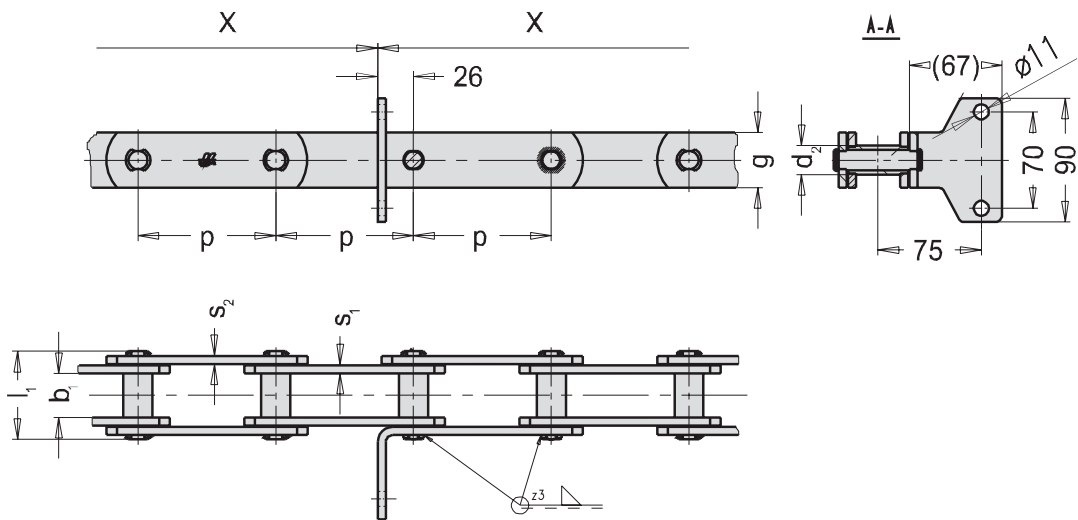


Tov. ozn. Betr. Nr. Firm no. Зав. обозн.	Obj. čís. Art. Nr. Part no. Код для заказа	Pevnost při přetržení Bruchkraft Breaking load Разрушающая нагрузка $F_B$ (kN) min.	Maximální provozní zatížení Max. zulässige Betriebslast Max. allowable operating load Макс. рабочая нагрузка $F_A$ (kN)	Hmotnost řetězu Kettengewicht Chain weight Вес цепи Q (kg/m)
B-M315x200	318 671 202 538	315	45,00	18,86

**Dopravní řetězy dle tovární normy**  
**Förderketten nach Werksnorm**  
**Conveyor chains to work's standard**  
**Конвейерные цепи согласно заводскому стандарту**



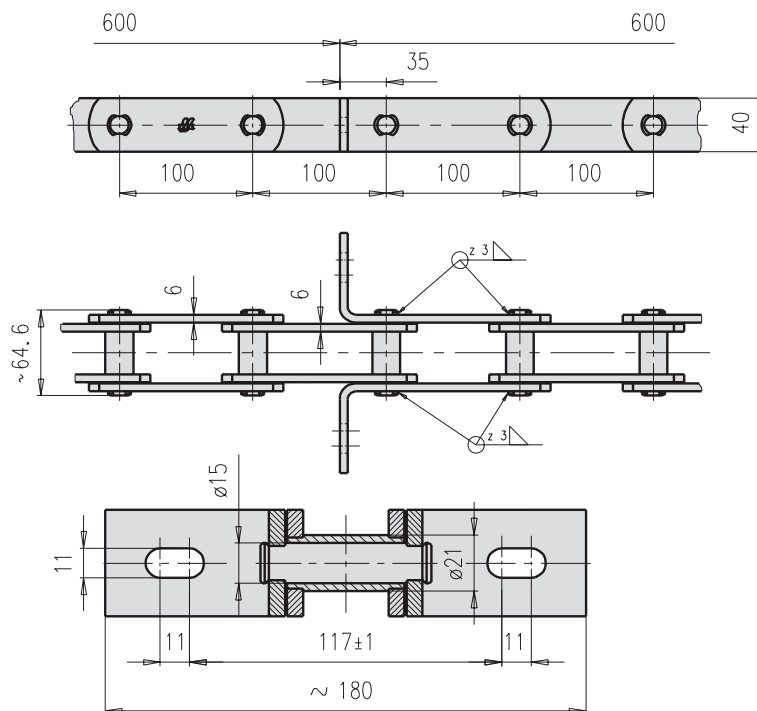
ISO Nor. ISO Nr. ISO St. CT. ISO	Obj. čís. Art. Nr. Part no. Код для заказа	p mm	b <sub>1</sub> mm min.	d <sub>2</sub> mm	l <sub>1</sub> mm	g mm	s <sub>1</sub> mm	s <sub>2</sub> mm	A mm	B mm	C mm	H mm	F <sub>B</sub> kN min	F <sub>A</sub> kN	Q kg/m
B-M 112	318 681 101 518	100	32	21	64,6	40	6	6	22,5	93	119	800	112	16,0	6,8
B-FV 140	318 641 121 835	125	35	26	68,0	45	6	6	30,0	99	120	500	140	20,0	8,5



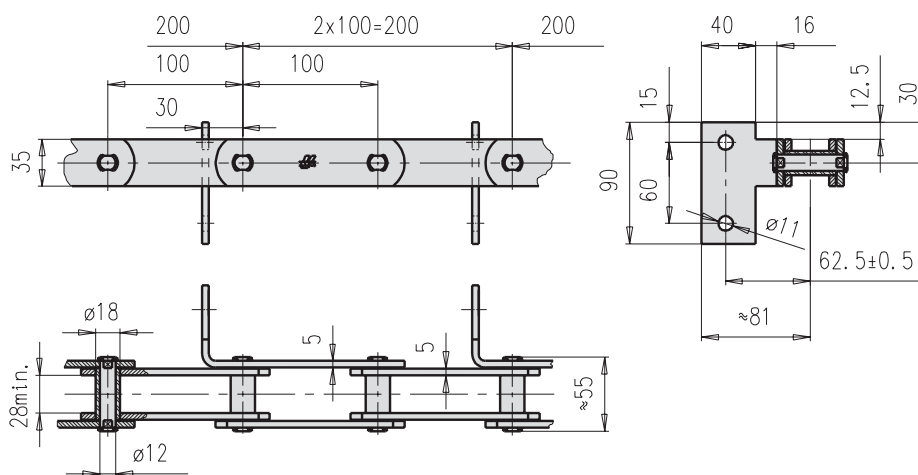
ISO Nor. ISO Nr. ISO St. CT. ISO	Obj. čís. Art. Nr. Part no. Код для заказа	p mm	b <sub>1</sub> mm min.	d <sub>3</sub> mm h10	l <sub>1</sub> mm	g mm	s <sub>1</sub> mm	s <sub>2</sub> mm	H mm	F <sub>B</sub> kN min	F <sub>A</sub> kN	Q kg/m
B-M112	318 671 101 583	100	32	21	64,6	40	6	6	600	112	16,0	6,2
B-M112	318 681 101 508	100	32	21	64,6	40	6	6	800	112	16,0	5,1

**Dopravní řetězy dle tovární normy**  
**Förderketten nach Werksnorm**  
**Conveyor chains to work's standard**  
**Конвейерные цепи согласно заводскому стандарту**

K



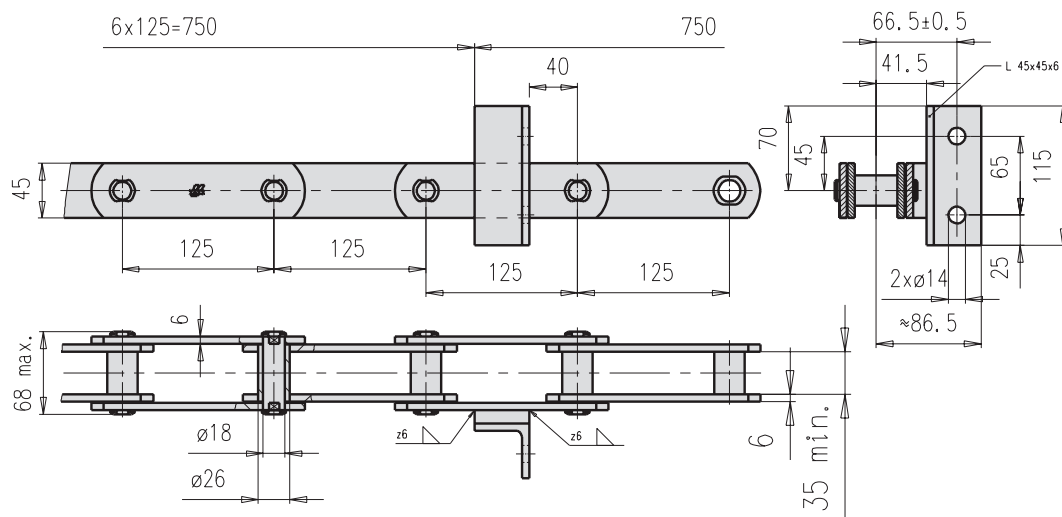
Tov. ozn. Betr. Nr. Firm no. Зав. обозн.	Obj. čís. Art. Nr. Part no. Код для заказа	Pevnost při přetžení Bruchkraft Breaking load Разрушающая нагрузка $F_B$ (kN) min.	Maximální provozní zatížení Max. zulässige Betriebslast Max. allowable operating load Макс. рабочая нагрузка $F_A$ (kN)	Hmotnost řetězu Kettengewicht Chain weight Вес цепи Q (kg/m)
B-M112x100	318 671 101 586	112	16,0	6,30



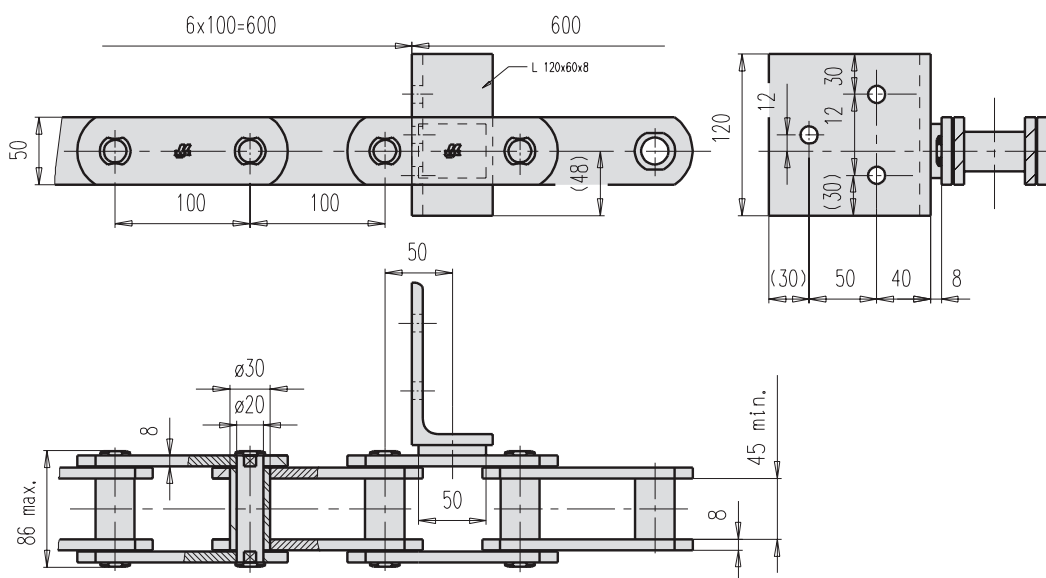
Tov. ozn. Betr. Nr. Firm no. Зав. обозн.	Obj. čís. Art. Nr. Part no. Код для заказа	Pevnost při přetžení Bruchkraft Breaking load Разрушающая нагрузка $F_B$ (kN) min.	Maximální provozní zatížení Max. zulässige Betriebslast Max. allowable operating load Макс. рабочая нагрузка $F_A$ (kN)	Hmotnost řetězu Kettengewicht Chain weight Вес цепи Q (kg/m)
B-M80x100-L	318 671 101 281	80	11,42	5,11
B-M80x100-P	318 671 101 280	80	11,42	5,11

**К**

**Dopravní řetězy dle tovární normy**  
**Förderketten nach Werksnorm**  
**Conveyor chains to work's standard**  
**Конвейерные цепи согласно заводскому стандарту**



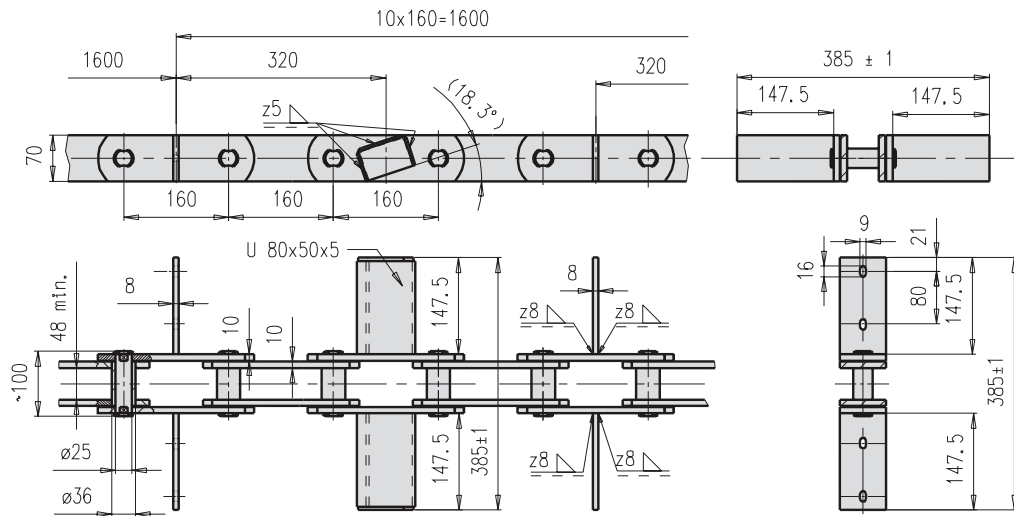
Tov. ozn. Betr. Nr. Firm no. Зав. обозн.	Obj. čís. Art. Nr. Part no. Код для заказа	Pevnost při přetžení Bruchkraft Breaking load Разрушающая нагрузка $F_B$ (kN) min.	Maximální provozní zatížení Max. zulässige Betriebslast Max. allowable operating load Макс. рабочая нагрузка $F_A$ (kN)	Hmotnost řetězu Kettengewicht Chain weight Вес цепи Q (kg/m)
B-FV140x125-L	318 641 121 836	140	20,0	7,76
B-FV140x125-P	318 641 121 837	140	20,0	7,76



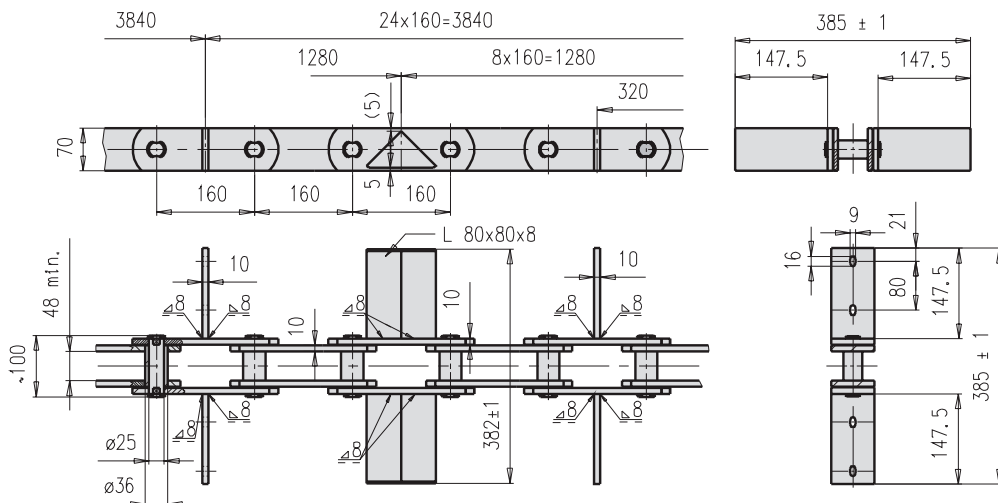
Tov. ozn. Betr. Nr. Firm no. Зав. обозн.	Obj. čís. Art. Nr. Part no. Код для заказа	Pevnost při přetžení Bruchkraft Breaking load Разрушающая нагрузка $F_B$ (kN) min.	Maximální provozní zatížení Max. zulässige Betriebslast Max. allowable operating load Макс. рабочая нагрузка $F_A$ (kN)	Hmotnost řetězu Kettengewicht Chain weight Вес цепи Q (kg/m)
B-FV180x100-L	318 641 102 032	180	25,71	14,26
B-FV180x100-P	318 641 102 033	180	25,71	14,26

**Dopravní řetězy dle tovární normy**  
**Förderketten nach Werksnorm**  
**Conveyor chains to work's standard**  
**Конвейерные цепи согласно заводскому стандарту**

K



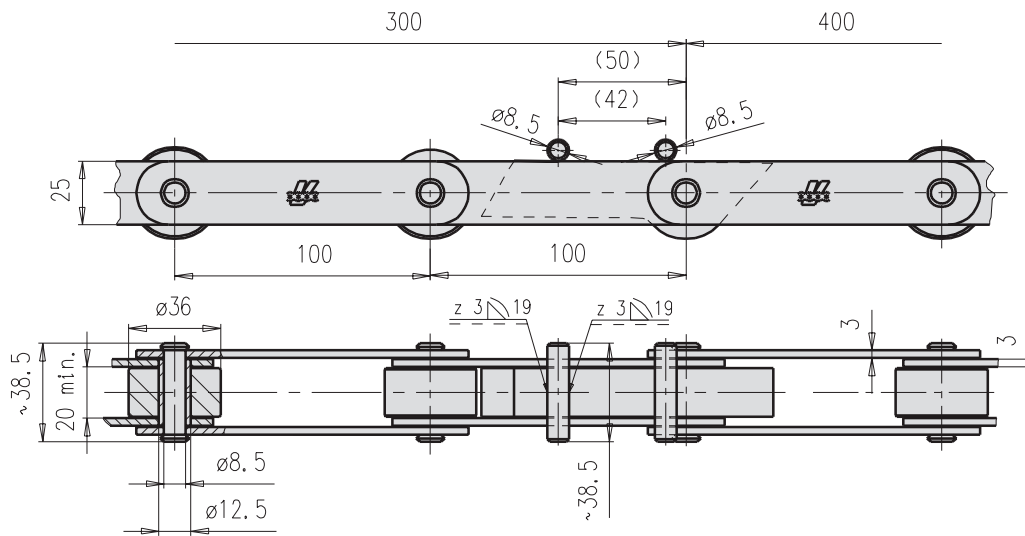
Tov. ozn. Betr. Nr. Firm no. Зав. обозн.	Obj. čís. Art. Nr. Part no. Код для заказа	Pevnost při přetžení Bruchkraft Breaking load Разрушающая нагрузка $F_B$ (kN) min.	Maximální provozní zatížení Max. zulässige Betriebslast Max. allowable operating load Макс. рабочая нагрузка $F_A$ (kN)	Hmotnost řetězu Kettengewicht Chain weight Вес цепи Q (kg/m)
B-M315x160	318 671 162 543	315	45,0	24,07



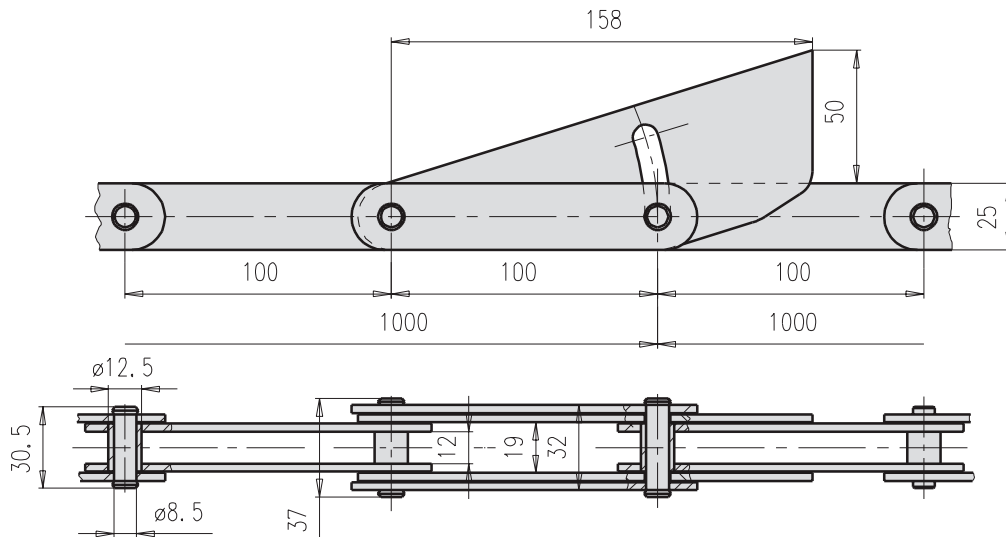
Tov. ozn. Betr. Nr. Firm no. Зав. обозн.	Obj. čís. Art. Nr. Part no. Код для заказа	Pevnost při přetžení Bruchkraft Breaking load Разрушающая нагрузка $F_B$ (kN) min.	Maximální provozní zatížení Max. zulässige Betriebslast Max. allowable operating load Макс. рабочая нагрузка $F_A$ (kN)	Hmotnost řetězu Kettengewicht Chain weight Вес цепи Q (kg/m)
B-M315x160	318 671 162 540	315	45,0	24,07

**К**

**Dopravní řetězy dle tovární normy**  
**Förderketten nach Werksnorm**  
**Conveyor chains to work's standard**  
**Конвейерные цепи согласно заводскому стандарту**



Tov. ozn. Betr. Nr. Firm no. Зав. обозн.	Obj. čís. Art. Nr. Part no. Код для заказа	Pevnost při přetržení Bruchkraft Breaking load Разрушающая нагрузка $F_B$ (kN) min.	Maximální provozní zatížení Max. zulässige Betriebslast Max. allowable operating load Макс. рабочая нагрузка $F_A$ (kN)	Hmotnost řetězu Kettengewicht Chain weight Вес цепи Q (kg/m)
B-M40x100	318 661 100 805	40	5,71	3,51

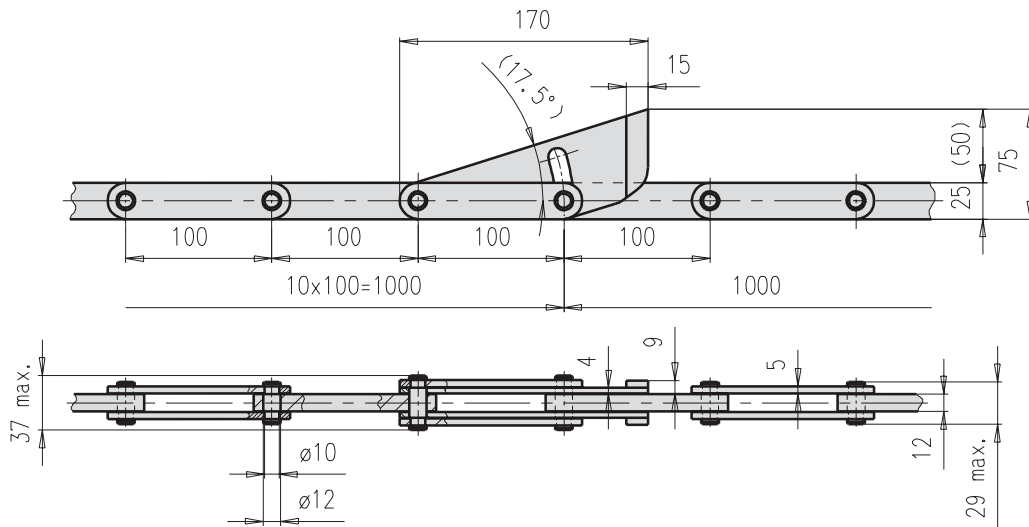


Tov. ozn. Betr. Nr. Firm no. Зав. обозн.	Obj. čís. Art. Nr. Part no. Код для заказа	Pevnost při přetržení Bruchkraft Breaking load Разрушающая нагрузка $F_B$ (kN) min.	Maximální provozní zatížení Max. zulässige Betriebslast Max. allowable operating load Макс. рабочая нагрузка $F_A$ (kN)	Hmotnost řetězu Kettengewicht Chain weight Вес цепи Q (kg/m)
B-M40x100	318 661 100 802	40	5,71	1,80

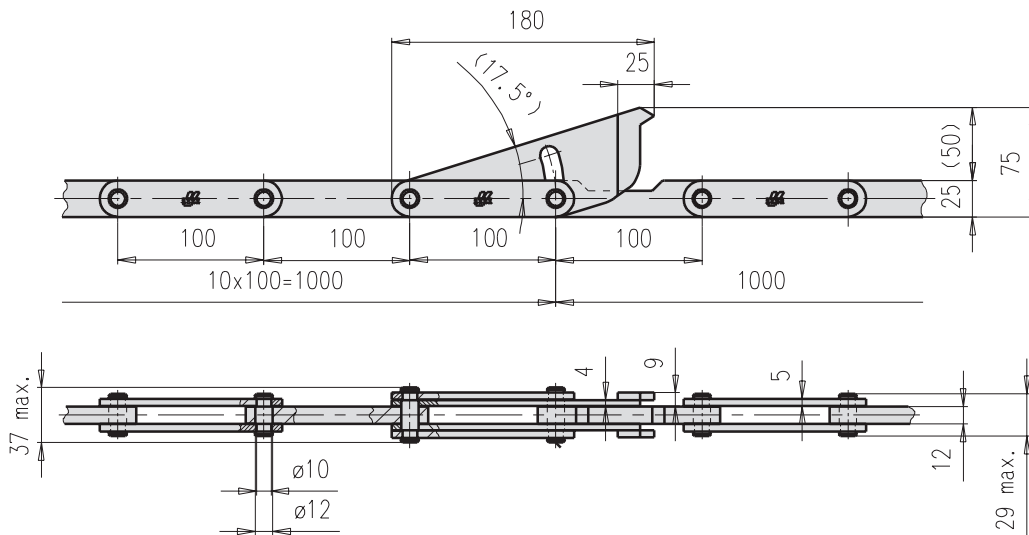


**Dopravní řetězy dle tovární normy**  
**Förderketten nach Werksnorm**  
**Conveyor chains to work's standard**  
**Конвейерные цепи согласно заводскому стандарту**

K



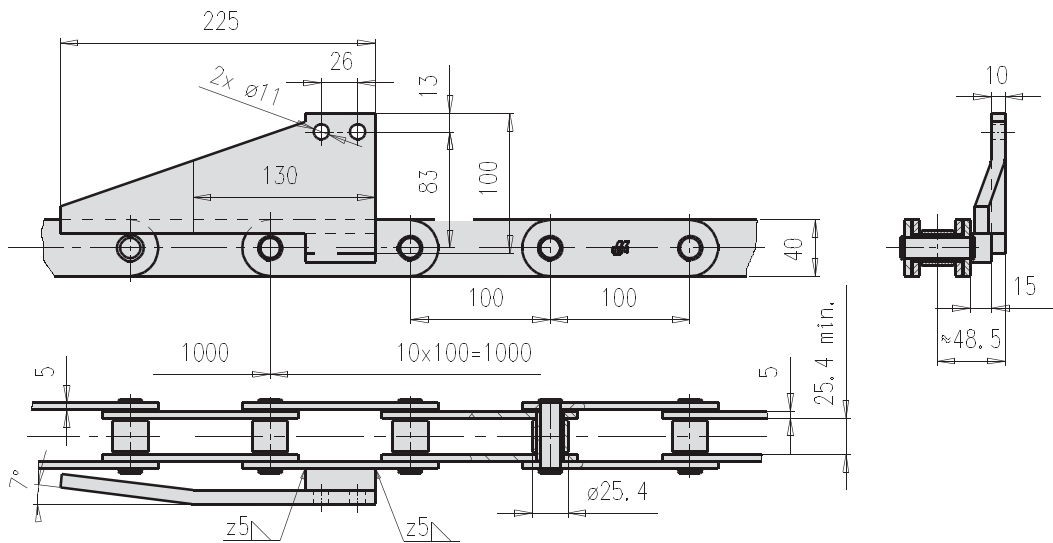
Tov. ozn. Betr. Nr. Firm no. Зав. обозн.	Obj. čís. Art. Nr. Part no. Код для заказа	Pevnost při přetření Bruchkraft Breaking load Разрушающая нагрузка $F_B$ (kN) min.	Maximální provozní zatížení Max. zulässige Betriebslast Max. allowable operating load Макс. рабочая нагрузка $F_A$ (kN)	Hmotnost řetězu Kettengewicht Chain weight Вес цепи Q (kg/m)
T-100	318 651 100 521	65	9,28	3,2



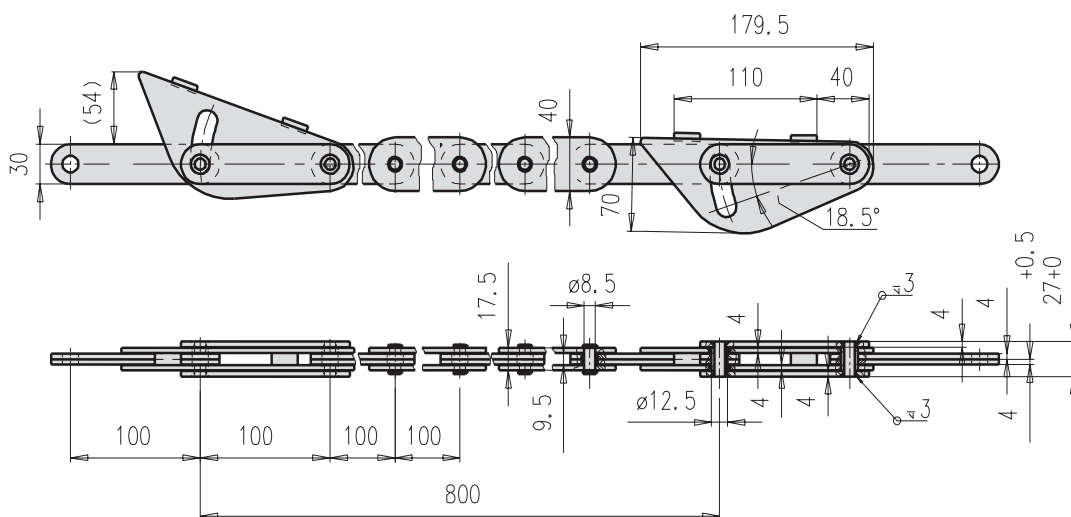
Tov. ozn. Betr. Nr. Firm no. Зав. обозн.	Obj. čís. Art. Nr. Part no. Код для заказа	Pevnost při přetření Bruchkraft Breaking load Разрушающая нагрузка $F_B$ (kN) min.	Maximální provozní zatížení Max. zulässige Betriebslast Max. allowable operating load Макс. рабочая нагрузка $F_A$ (kN)	Hmotnost řetězu Kettengewicht Chain weight Вес цепи Q (kg/m)
T-100	318 651 100 522	65	9,28	2,2



**Dopravní řetězy dle tovární normy**  
**Förderketten nach Werksnorm**  
**Conveyor chains to work's standard**  
**Конвейерные цепи согласно заводскому стандарту**



Tov. ozn. Betr. Nr. Firm no. Зав. обозн.	Obj. čís. Art. Nr. Part no. Код для заказа	Pevnost při přetřetí Bruchkraft Breaking load Разрушающая нагрузка $F_b$ (kN) min.	Maximální provozní zatížení Max. zulässige Betriebslast Max. allowable operating load Макс. рабочая нагрузка $F_A$ (kN)	Hmotnost řetězu Kettengewicht Chain weight Вес цепи Q (kg/m)
T-100	318 651 100 302	115	16,42	5,4



Tov. ozn. Betr. Nr. Firm no. Зав. обозн.	Obj. čís. Art. Nr. Part no. Код для заказа	Pevnost při přetřetí Bruchkraft Breaking load Разрушающая нагрузка $F_b$ (kN) min.	Maximální provozní zatížení Max. zulässige Betriebslast Max. allowable operating load Макс. рабочая нагрузка $F_A$ (kN)	Hmotnost řetězu Kettengewicht Chain weight Вес цепи Q (kg/m)
T-100	318 651 100 402	40	5,71	3,1

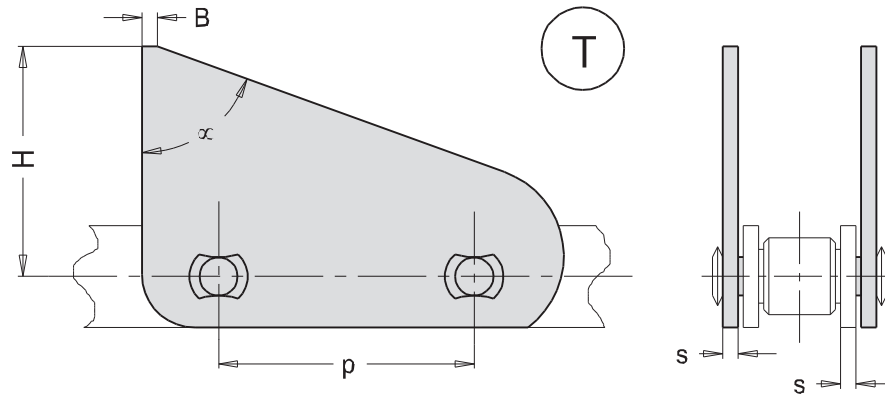
Unašče pro dopravní řetězy dle tovární normy - tlačný typ

Befestigungsglaschen für Förderketten nach Werksnorm - Gedrückte Form

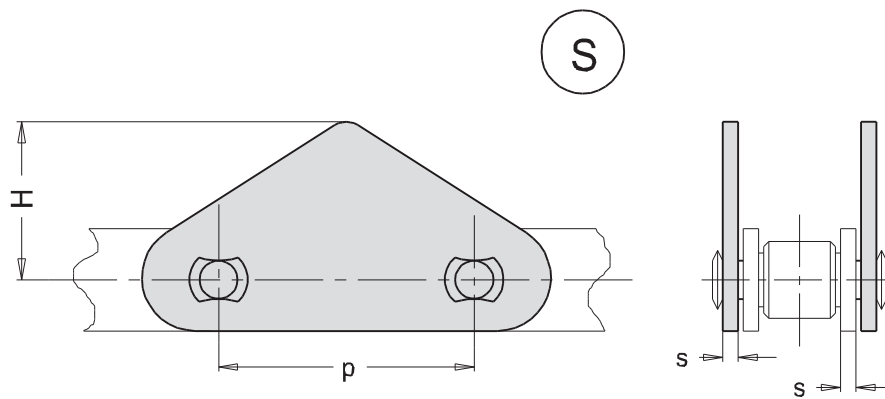
Attachment plates for conveyor chains to work's standard - push type

Специальные звенья для конвейерных цепей согласно заводскому стандарту

- нажимной тип



ISO Nor. ISO Nr. ISO St. Cr. ISO	P mm	F <sub>B</sub> kN min.	F <sub>A</sub> kN	B mm	H mm	a mm	s mm
M 56	80	56	8,00	4	60,0	73	4
M 80	80	80	11,42	8	80,0	58	6
M 80	100	80	11,42	4	76,5	73	5
M 80	125	80	11,42	5	76,5	73	5
M 112	100	112	16,00	6	90,0	70	6
FV 112	125	112	16,00	26	107,5	-	6
M 224	160	224	32,00	40	170,0	-	8



ISO Nor. ISO Nr. ISO St. Cr. ISO	P mm	F <sub>B</sub> kN min.	F <sub>A</sub> kN	H mm	s mm
M 80	100	80	11,42	77,5	5
M 112	100	112	16,00	60,0	6
M 112	125	112	16,00	90,0	6
FV 112	125	112	16,00	75,0	6
FV 140	125	140	20,00	137,5	8
FV 140	160	140	20,00	47,5	6
FV 140	160	140	20,00	57,5	6
M 160	100	160	22,85	95,0	7
M 160	100	160	22,85	135,0	7
M 160	160	160	22,85	75,0	7

ISO Nor. ISO Nr. ISO St. Cr. ISO	P mm	F <sub>B</sub> kN min.	F <sub>A</sub> kN	H mm	s mm
M 160	160	160	22,85	35	7
M 160	125	160	22,85	55	7
FV 180	100	180	25,71	55	10
FV 180	125	180	25,71	55	8
FV 180	125	180	25,71	60	10
FV 180	160	180	25,71	55	8
FV 180	125	180	25,71	50	8
M 224	125	224	32,00	80	8
M 315	160	315	45,00	65	10
M 315	200	315	45,00	65	10

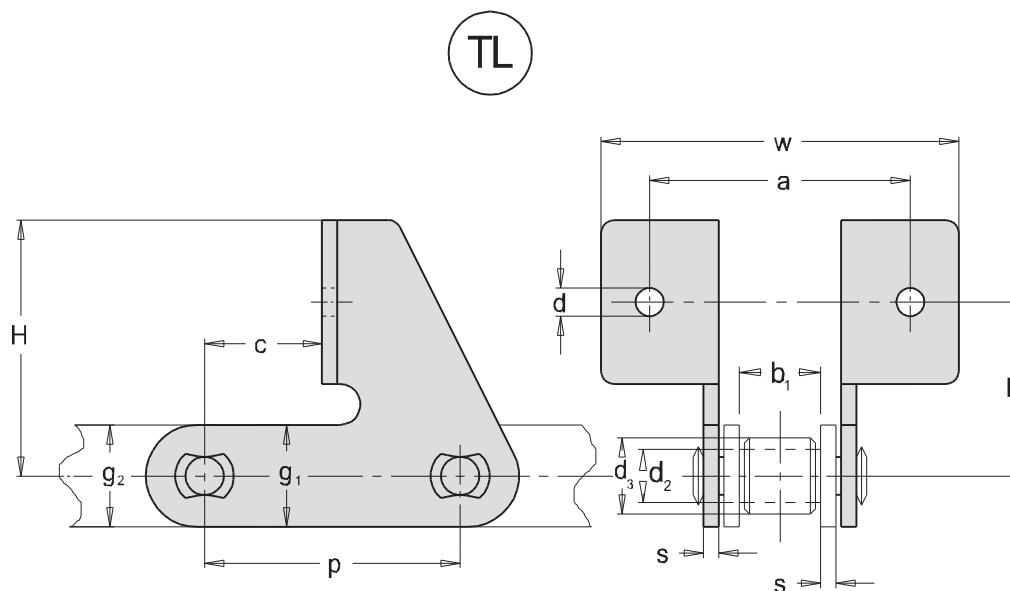
**Unašeče pro dopravní řetězy dle tovární normy - tlačný typ**

**Befestigungsglaschen für Förderketten nach Werksnorm - Gedrückte Form**

**Attachment plates for conveyor chains to work's standard - push type**

**Специальные звенья для конвейерных цепей согласно заводскому стандарту**

- нажимной тип



ISO Nor. ISO Nr. ISO St. Ст. ISO	p mm	b <sub>1</sub> mm	d <sub>2</sub> mm	d <sub>3</sub> mm	F <sub>B</sub> kN min.	F <sub>A</sub> kN	a mm	w mm	h mm	H mm	c mm	d mm	s mm	g <sub>1</sub> mm	g <sub>2</sub> mm
M 80	100	28	18	25	80	11,42	94	132,0	68	100	46	11	5	40	35
M 112	100	32	21	30	112	16,00	100	138,0	68	100	45	11	6	40	40
M 112	100	32	21	-	112	16,00	100	138,0	80	100	45	11	6	40	40
M 112	100	32	21	-	112	16,00	91	138,0	78	100	45	11	6	40	40
M 112	100	32	21	-	112	16,00	97	138,0	78	100	45	11	6	40	40
M 112	100	32	21	-	112	16,00	120	165,0	70	100	50	12	6	40	40
FV 90	100	26,5	20	-	90	12,85	94,5	132,5	68	100	45	11	6	40	40
FV 90	100	26,5	20	-	90	12,85	90	132,5	78	100	45	11	6	40	40
FV 90	100	25	20	-	90	12,85	90	130,5	78	100	45	11	6	40	40

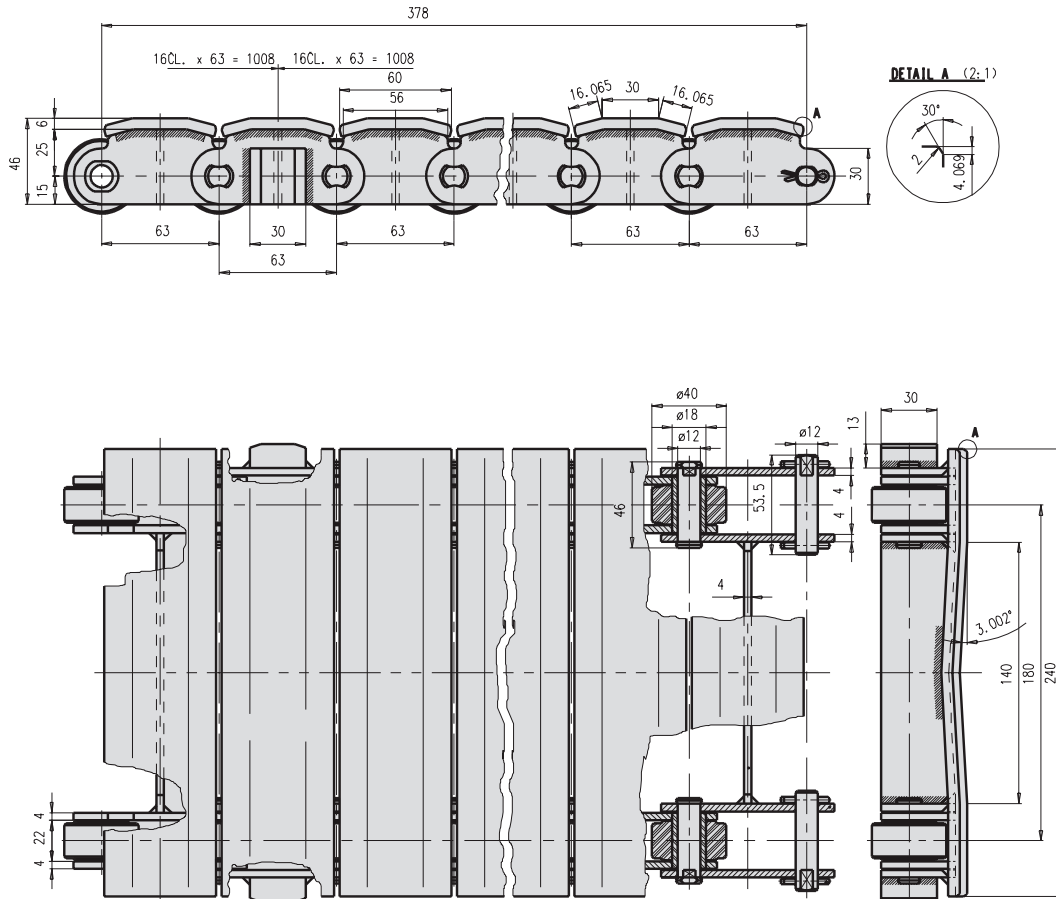
Dopravní řetězy pro papírenský průmysl

Förderketten für Papierindustrie

Conveyor chains for paper industry

Конвейерные цепи для бумажной промышленности

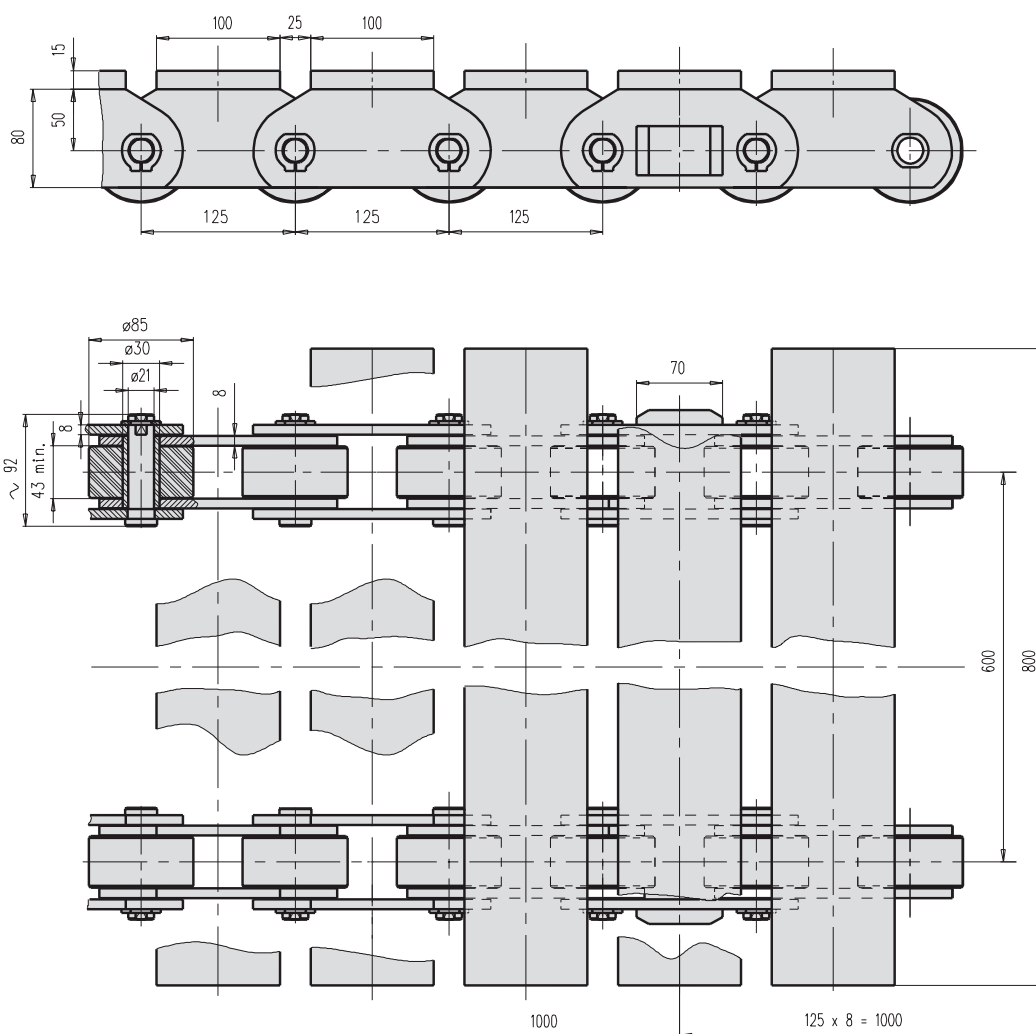
K



Tov. ozn. Betr. Nr. Firm no. Зав. обозн.	Obj. čís. Art. Nr. Part no. Код для заказа	Pevnost při přetržení Bruchkraft Breaking load Разрушающая нагрузка $F_b$ (kN) min.	Maximální provozní zatížení Max. zulässige Betriebslast Max. allowable operating load Макс. рабочая нагрузка $F_A$ (kN)	Hmotnost řetězu Kettengewicht Chain weight Вес цепи $Q$ (kg/m)
P-FV63x63	318 641 061 231	63	9,00	27,33



**Dopravní řetězy pro papírenský průmysl**  
**Förderketten für Papierindustrie**  
**Conveyor chains for paper industry**  
**Конвейерные цепи для бумажной промышленности**



Tov. ozn. Betr. Nr. Firm no. Зав. обозн.	Obj. čís. Art. Nr. Part no. Код для заказа	Pevnost při přetžení Bruchkraft Breaking load Разрушающая нагрузка $F_B$ (kN) min.	Maximální provozní zatížení Max. zulässige Betriebslast Max. allowable operating load Макс. рабочая нагрузка $F_A$ (kN)	Hmotnost řetězu Kettengewicht Chain weight Вес цепи $Q$ (kg/m)
P-M224x125	318 671 122 138	224	32,00	134,9