

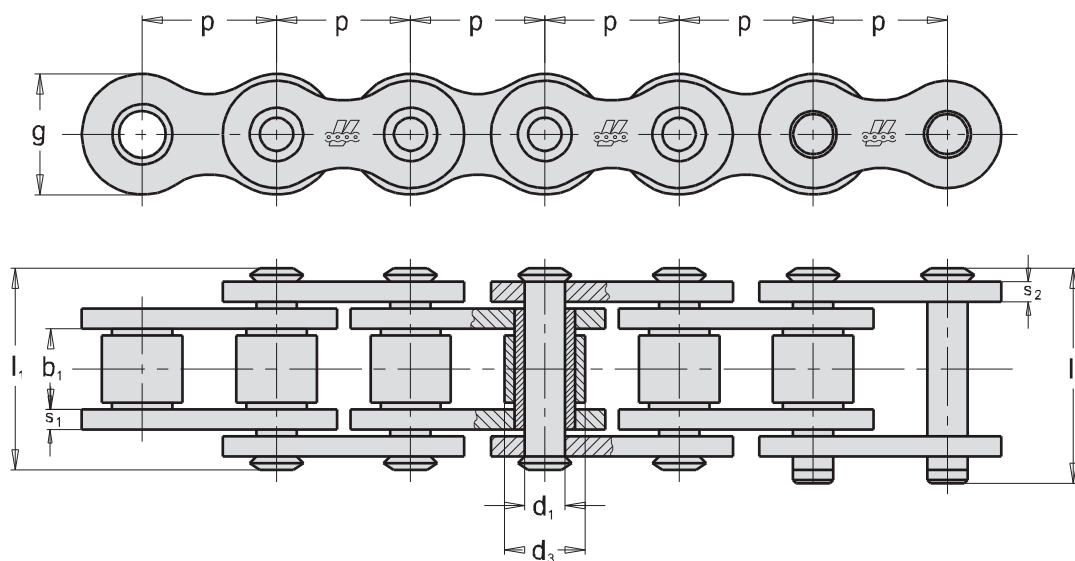
Motocykové řetězy a motocykové řetězy s O kroužky

Motorradketten und O - Ring Motorradketten

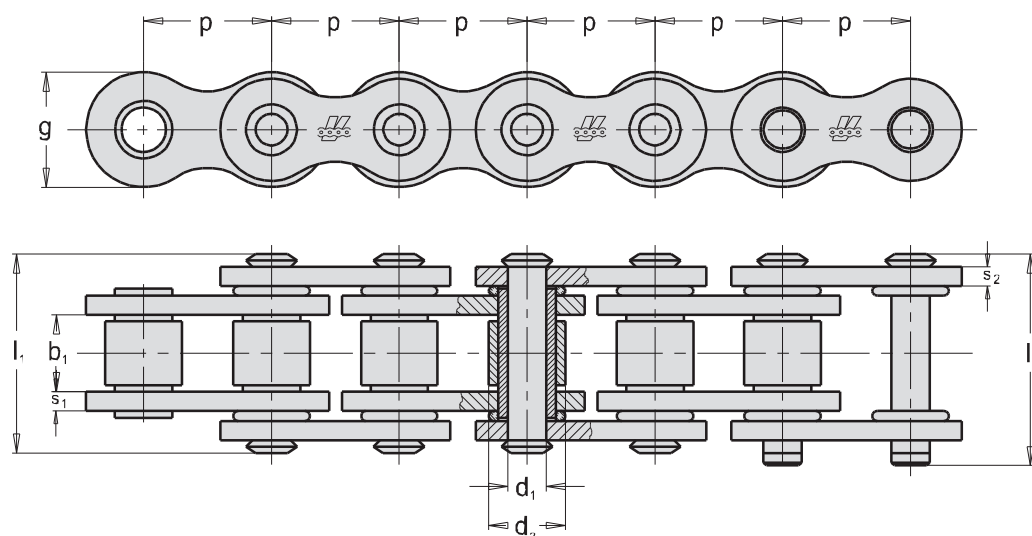
Motorcycle chains and O - Ring motorcycle chains

Цепи для мотоциклов и цепи для мотоциклов с «О» - образными кольцами

A



Tov. ozn. Betr. Nr. Firm no. Зав. обозн.	p mm	b ₁ mm min.	d ₁ mm h ₉	d ₃ mm h10	l ₁ mm	l ₂ mm	g mm	s ₁ mm	s ₂ mm	F _B kN min.	F _A kN	Q kg/m
084-1 (1/2" x 3/16")	12,700	4,88	4,09	7,75	14,80	16,30	11,15	1,80	1,80	16,0	2,28	0,48
086-1 (1/2" x 5/2)	12,700	5,30	4,45	8,51	14,20	15,70	10,90	1,60	1,40	18,0	2,57	0,62
428	12,700	7,75	4,45	8,51	16,70	18,20	11,80	1,60	1,60	18,0	2,57	0,70
520	15,875	6,25	5,08	10,16	17,50	19,00	15,09	2,03	2,03	26,5	3,76	0,89



Tov. ozn. Betr. Nr. Firm no. Зав. обозн.	p mm	b ₁ mm min.	d ₁ mm h ₉	d ₃ mm h10	l ₁ mm	l ₂ mm	g mm	s ₁ mm	s ₂ mm	F _B kN min.	F _A kN	Q kg/m
520 HOR	15,875	6,25	5,08	10,16	21,52	22,92	15,09	2,42	2,42	26,5	3,78	1,26