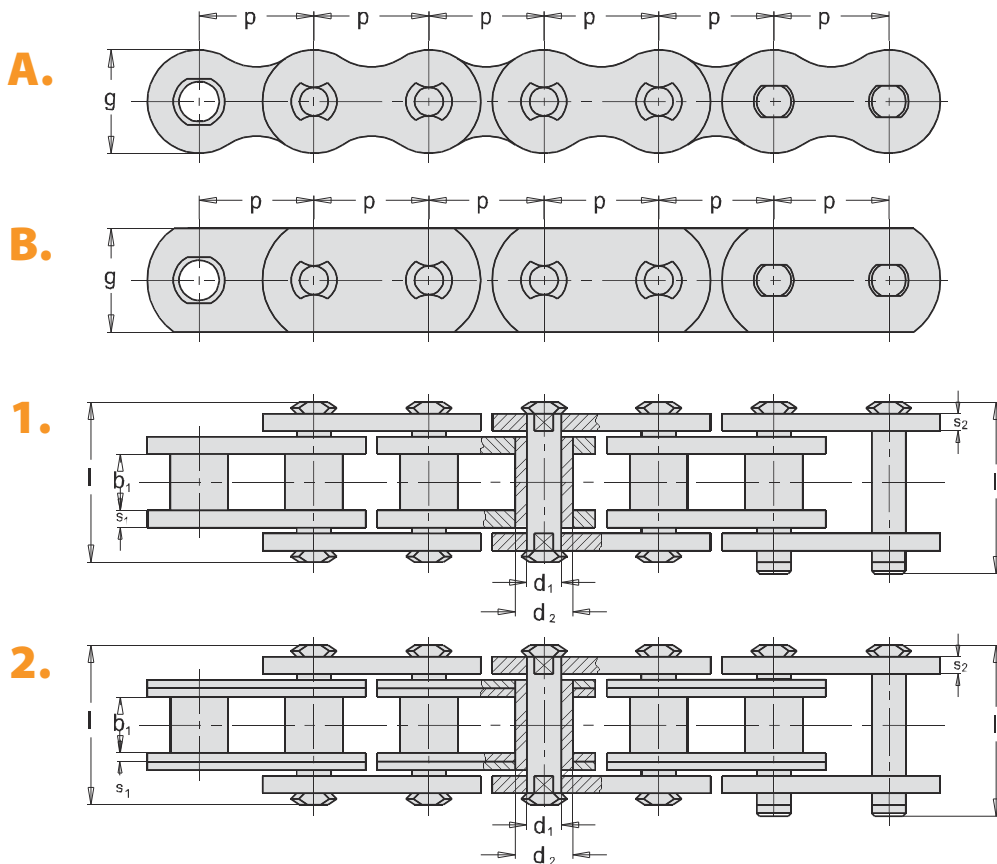


Помалобěžné pouzdrové řetězy - dle DIN 8164

Langsamläufige Buchsenketten - nach DIN 8164

Low-speed bush chains - to DIN 8164

Втулочные цепи для пониженной скорости - согласно DIN 8164, ГОСТ 13568-68



Tov. ozn. Retr. Nr. Firm no. Зав. обозн.	Obj. čís. Art. Nr. Part no. Код для заказа	Typ Ausführung Version Typ	p mm	b ₁ mm min.	d ₁ mm	d ₂ mm	l ₁ mm	l ₂ mm	g mm	s ₁ mm	s ₂ mm	f mm ²	F _B kN min.	F _A kN	Q kg/m
TM 20	318 321 200 000	A1	20	16	8	12	34	38	19	3	3	170	25,0	3,57	2,15
TM 25	318 321 250 000	A1	25	18	10	15	36	40	24	3	3	230	31,5	4,50	2,55
TM 30	318 321 300 000	A1	30	20	11	17	43	49	28	4	4	300	40,0	5,71	4,00
TM 35	318 321 350 000	A1	35	22	12	18	46	51	30	4	4	350	50,0	7,14	4,30
TM 40	318 321 400 000	A1	40	25	14	20	53	58	35	5	5	480	63,0	9,00	5,50
TM 45	318 321 450 000	A1	45	30	16	22	63	67	38	6	6	700	80,0	11,42	7,55
*TM 45-S	318 361 450 000	A1	45	30	16	23	63	67	38	6	6	700	80,0	11,42	7,65
TM 50	318 321 500 000	A2	50	35	18	26	68	74	40	3	6	840	100,0	14,28	7,80
TM 55	318 321 550 000	A2	55	45	20	30	86	93	43	4	8	1210	125,0	17,85	10,36
*TM 55-S	318 361 550 000	A2	55	45	20	28	86	93	43	4	8	1210	125,0	17,85	10,08
TM 60	318 321 600 000	A2	60	50	22	32	92	99	48	4	8	1680	160,0	22,85	15,20
TM 65	318 321 650 000	A1	65	55	26	36	98	106	60	8	8	2100	200,0	28,57	18,60
TM 70	318 321 700 000	B2	70	60	30	42	111	119	64	5	10	2720	250,0	35,71	27,20
*TM 70-S	318 361 700 000	B2	70	60	30	40	111	119	64	5	10	2720	250,0	35,71	26,90
TM 80	318 321 800 000	B2	80	70	32	44	129	137	75	6	12	3600	315,0	45,00	36,40
TM 90	318 321 900 000	B2	90	80	36	50	139	147	85	6	12	4000	400,0	57,14	44,20
*TM 90-S	318 361 900 000	B2	90	80	36	48	139	147	85	6	12	4000	400,0	57,14	43,80
TM 100	318 321 990 000	B1	100	90	42	56	149	159	95	12	12	4580	500,0	71,42	50,50
*TM 100-S	318 361 990 000	B1	100	90	42	52	149	159	95	12	12	4580	500,0	71,42	49,83

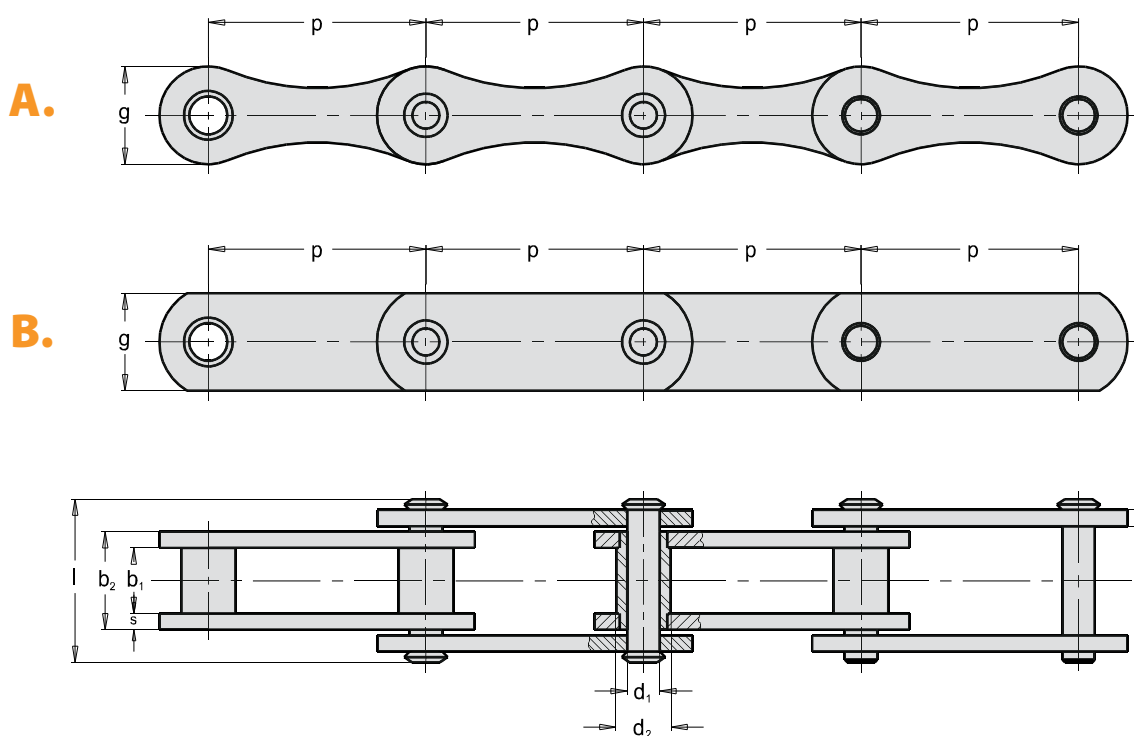
*) Nahrazuje ČSN 02 3329.

Pouzdrové řetězy - lehké provedení dle tovární normy

Buchsenketten - leichte Ausführung nach Werksnorm

Bush chains - Light version to works' standard

Втулочные цепи - легкое исполнение согласно заводскому стандарту



Tov. ozn. Betr. Nr. Firm no. Зав. обозн.	Obj. čís. Art. Nr. Part no. Код для заказа	Typ Ausführung Version Тип	p mm	b ₁ mm min.	b ₂ mm min.	d ₁ mm	d ₂ mm	l mm	g mm	s mm	f mm ²	F _B kN min.	F _A kN	Q kg/m
TML 50	318 331 500 000	A	50	18,0	24,7	10,00	15	35	22	3	230	31,5	4,50	1,85
TML 70	318 331 700 000	B	70	30,0	43,0	16,00	23	64	35	6	700	80,0	11,42	5,94
TML 80	318 331 800 000	B	80	35,0	48,0	18,00	26	69	38	6	840	100,0	14,28	6,26
TML 130	318 331 999 000	B	130	39,4	64,2	22,00	32	98	70	2 x 6	1390	160,0	22,85	22,45