

# SIMPLE CHAIN SPROCKETS WITH HARDENED TEETH WITH HOLE + KEYWAY + SCREW HOLES



## 3/8" x 7/32" 06B-1

### CHAIN SPROCKETS

Sprockets tooth width  $B_1$  5,3 mm

### CHAIN

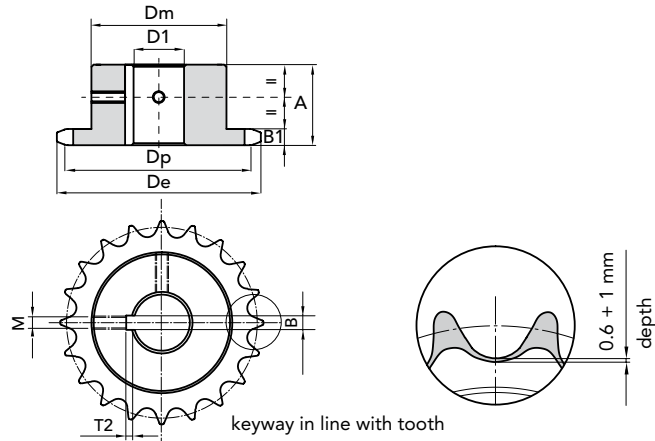
Pitch 9,525 mm

Inner width 5,72 mm

Roller  $\varnothing$  9,35 mm

**KEYWAY DIN 6885 UNI 6604**

Hardened teeth HRC 45±53



SIMPLE CHAIN SPROCKETS 3/8"x7/32" 06B-1 for roller chains in compliance with DIN 8187 - ISO/R 606

| Z  | P. NUMBER | $d_e$ | $d_p$ | $d_m$ | A  | $\varnothing D1$ H7 | B H9 | T2  | M  | Z  | P. NUMBER | $d_e$ | $d_p$ | $d_m$ | A  | $\varnothing D1$ H7 | B H9 | T2  | M  |
|----|-----------|-------|-------|-------|----|---------------------|------|-----|----|----|-----------|-------|-------|-------|----|---------------------|------|-----|----|
| 12 | 16091212  | 40,45 | 36,8  | 25    | 25 | 12                  | 4    | 1,8 | M4 | 18 | 16091814  | 58,3  | 54,85 | 43    | 28 | 14                  | 5    | 2,3 | M4 |
|    | 16091214  |       |       | 29    |    | 14                  | 5    | 2,3 | M4 |    | 16091815  |       |       |       |    | 15                  | 5    | 2,3 | M4 |
|    | 16091215  |       |       | 30    |    | 15                  | 5    | 2,3 | M4 |    | 16091816  |       |       |       |    | 16                  | 5    | 2,3 | M4 |
|    | 16091216  |       |       | 31    |    | 16                  | 5    | 2,3 | M4 |    | 16091818  |       |       |       |    | 18                  | 6    | 2,8 | M5 |
| 13 | 16091312  | 43,5  | 39,8  | 28    | 25 | 12                  | 4    | 1,8 | M4 |    | 16091819  |       |       |       |    | 19                  | 6    | 2,8 | M5 |
|    | 16091314  |       |       |       |    | 14                  | 5    | 2,3 | M4 |    | 16091820  |       |       |       |    | 20                  | 6    | 2,8 | M5 |
|    | 16091315  |       |       |       |    | 15                  | 5    | 2,3 | M4 |    | 16091822  |       |       |       |    | 22                  | 6    | 2,8 | M5 |
|    | 16091316  |       |       |       |    | 16                  | 5    | 2,3 | M4 |    | 16091824  |       |       |       |    | 24                  | 8    | 3,3 | M6 |
|    | 16091318  |       |       |       |    | 18                  | 6    | 2,8 | M5 | 19 | 16091915  | 61,6  | 57,87 | 45    | 28 | 15                  | 5    | 2,3 | M4 |
| 14 | 16091412  | 46,5  | 42,8  | 31    | 25 | 12                  | 4    | 1,8 | M4 |    | 16091916  |       |       |       |    | 16                  | 5    | 2,3 | M4 |
|    | 16091414  |       |       |       |    | 14                  | 5    | 2,3 | M4 |    | 16091918  |       |       |       |    | 18                  | 6    | 2,8 | M5 |
|    | 16091415  |       |       |       |    | 15                  | 5    | 2,3 | M4 |    | 16091919  |       |       |       |    | 19                  | 6    | 2,8 | M5 |
|    | 16091416  |       |       |       |    | 16                  | 5    | 2,3 | M4 |    | 16091920  |       |       |       |    | 20                  | 6    | 2,8 | M5 |
|    | 16091418  |       |       |       |    | 18                  | 6    | 2,8 | M5 |    | 16091922  |       |       |       |    | 22                  | 6    | 2,8 | M5 |
| 15 | 16091514  | 49,5  | 45,81 | 34    | 25 | 14                  | 5    | 2,3 | M4 |    | 16091924  |       |       |       |    | 24                  | 8    | 3,3 | M6 |
|    | 16091515  |       |       |       |    | 15                  | 5    | 2,3 | M4 |    | 16091925  |       |       |       |    | 25                  | 8    | 3,3 | M6 |
|    | 16091516  |       |       |       |    | 16                  | 5    | 2,3 | M4 | 20 | 16092015  | 64,3  | 60,89 | 46    | 28 | 15                  | 5    | 2,3 | M4 |
|    | 16091518  |       |       |       |    | 18                  | 6    | 2,8 | M5 |    | 16092016  |       |       |       |    | 16                  | 5    | 2,3 | M4 |
|    | 16091519  |       |       |       |    | 19                  | 6    | 2,8 | M5 |    | 16092018  |       |       |       |    | 18                  | 6    | 2,8 | M5 |
|    | 16091520  |       |       |       |    | 20                  | 6    | 2,8 | M5 |    | 16092019  |       |       |       |    | 19                  | 6    | 2,8 | M5 |
|    | 16091522  |       |       |       |    | 22                  | 6    | 2,8 | M5 |    | 16092020  |       |       |       |    | 20                  | 6    | 2,8 | M5 |
|    | 16091524  |       |       |       |    | 24                  | 8    | 3,3 | M6 |    | 16092022  |       |       |       |    | 22                  | 6    | 2,8 | M5 |
| 16 | 16091614  | 52,3  | 48,82 | 37    | 28 | 14                  | 5    | 2,3 | M4 |    | 16092024  |       |       |       |    | 24                  | 8    | 3,3 | M6 |
|    | 16091615  |       |       |       |    | 15                  | 5    | 2,3 | M4 |    | 16092025  |       |       |       |    | 25                  | 8    | 3,3 | M6 |
|    | 16091616  |       |       |       |    | 16                  | 5    | 2,3 | M4 | 21 | 16092115  | 67,6  | 63,91 | 48    | 28 | 15                  | 5    | 2,3 | M4 |
|    | 16091618  |       |       |       |    | 18                  | 6    | 2,8 | M5 |    | 16092116  |       |       |       |    | 16                  | 5    | 2,3 | M4 |
|    | 16091619  |       |       |       |    | 19                  | 6    | 2,8 | M5 |    | 16092118  |       |       |       |    | 18                  | 6    | 2,8 | M5 |
|    | 16091620  |       |       |       |    | 20                  | 6    | 2,8 | M5 |    | 16092119  |       |       |       |    | 19                  | 6    | 2,8 | M5 |
|    | 16091622  |       |       |       |    | 22                  | 6    | 2,8 | M5 |    | 16092120  |       |       |       |    | 20                  | 6    | 2,8 | M5 |
|    | 16091624  |       |       |       |    | 24                  | 8    | 3,3 | M6 |    | 16092122  |       |       |       |    | 22                  | 6    | 2,8 | M5 |
| 17 | 16091714  | 55,5  | 51,83 | 40    | 28 | 14                  | 5    | 2,3 | M4 |    | 16092124  |       |       |       |    | 24                  | 8    | 3,3 | M6 |
|    | 16091715  |       |       |       |    | 15                  | 5    | 2,3 | M4 |    | 16092125  |       |       |       |    | 25                  | 8    | 3,3 | M6 |
|    | 16091716  |       |       |       |    | 16                  | 5    | 2,3 | M4 |    |           |       |       |       |    |                     |      |     |    |
|    | 16091718  |       |       |       |    | 18                  | 6    | 2,8 | M5 |    |           |       |       |       |    |                     |      |     |    |
|    | 16091719  |       |       |       |    | 19                  | 6    | 2,8 | M5 |    |           |       |       |       |    |                     |      |     |    |
|    | 16091720  |       |       |       |    | 20                  | 6    | 2,8 | M5 |    |           |       |       |       |    |                     |      |     |    |
|    | 16091722  |       |       |       |    | 22                  | 6    | 2,8 | M5 |    |           |       |       |       |    |                     |      |     |    |
|    | 16091724  |       |       |       |    | 24                  | 8    | 3,3 | M6 |    |           |       |       |       |    |                     |      |     |    |

MATERIAL **C 45 UNI 7845**

CAD drawings available on our site  
[www.chiaravalli.com](http://www.chiaravalli.com)

Quantity, availability and prices  
 on B2B Chiaravalli





# SIMPLE CHAIN SPROCKETS WITH HARDENED TEETH WITH HOLE + KEYWAY + SCREW HOLES

**3/8" x 7/32" 06B-1**

## CHAIN SPROCKETS

Sprockets tooth width  $B_1$  5,3 mm

## CHAIN

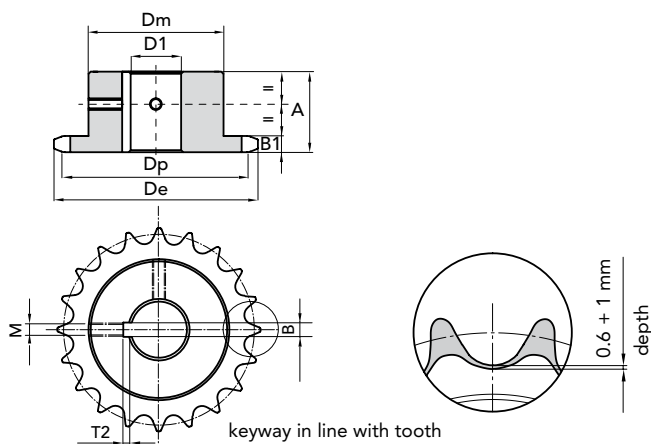
Pitch 9,525 mm

Inner width 5,72 mm

Roller  $\varnothing$  9,35 mm

**KEYWAY DIN 6885 UNI 6604**

Hardened teeth HRC 45÷53



| Z  | P. NUMBER | $d_e$ | $d_p$ | dm | A  | $\varnothing D1$ H7 | B H9 | T2  | M  |
|----|-----------|-------|-------|----|----|---------------------|------|-----|----|
| 23 | 16092315  | 73,7  | 69,95 | 52 | 28 | 15                  | 5    | 2,3 | M4 |
|    | 16092316  |       |       |    |    | 16                  | 5    | 2,3 | M4 |
|    | 16092318  |       |       |    |    | 18                  | 6    | 2,8 | M5 |
|    | 16092319  |       |       |    |    | 19                  | 6    | 2,8 | M5 |
|    | 16092320  |       |       |    |    | 20                  | 6    | 2,8 | M5 |
|    | 16092322  |       |       |    |    | 22                  | 6    | 2,8 | M5 |
|    | 16092324  |       |       |    |    | 24                  | 8    | 3,3 | M6 |
|    | 16092325  |       |       |    |    | 25                  | 8    | 3,3 | M6 |
| 24 | 16092418  | 76,7  | 72,97 | 54 | 28 | 18                  | 6    | 2,8 | M5 |
|    | 16092419  |       |       |    |    | 19                  | 6    | 2,8 | M5 |
|    | 16092420  |       |       |    |    | 20                  | 6    | 2,8 | M5 |
|    | 16092422  |       |       |    |    | 22                  | 6    | 2,8 | M5 |
|    | 16092424  |       |       |    |    | 24                  | 8    | 3,3 | M6 |
|    | 16092425  |       |       |    |    | 25                  | 8    | 3,3 | M6 |
|    | 16092428  |       |       |    |    | 28                  | 8    | 3,3 | M6 |
|    | 16092430  |       |       |    |    | 30                  | 8    | 3,3 | M6 |
| 25 | 16092518  | 79,7  | 76    | 57 | 28 | 18                  | 6    | 2,8 | M5 |
|    | 16092519  |       |       |    |    | 19                  | 6    | 2,8 | M5 |
|    | 16092520  |       |       |    |    | 20                  | 6    | 2,8 | M5 |
|    | 16092522  |       |       |    |    | 22                  | 6    | 2,8 | M5 |
|    | 16092524  |       |       |    |    | 24                  | 8    | 3,3 | M6 |
|    | 16092525  |       |       |    |    | 25                  | 8    | 3,3 | M6 |
|    | 16092528  |       |       |    |    | 28                  | 8    | 3,3 | M6 |
|    | 16092530  |       |       |    |    | 30                  | 8    | 3,3 | M6 |
| 27 | 16092720  | 85,7  | 82,05 | 60 | 28 | 20                  | 6    | 2,8 | M5 |
|    | 16092722  |       |       |    |    | 22                  | 6    | 2,8 | M5 |
|    | 16092724  |       |       |    |    | 24                  | 8    | 3,3 | M6 |
|    | 16092725  |       |       |    |    | 25                  | 8    | 3,3 | M6 |
|    | 16092728  |       |       |    |    | 28                  | 8    | 3,3 | M6 |
|    | 16092730  |       |       |    |    | 30                  | 8    | 3,3 | M6 |
| 30 | 16093020  | 94,8  | 91,12 | 60 | 30 | 20                  | 6    | 2,8 | M5 |
|    | 16093022  |       |       |    |    | 22                  | 6    | 2,8 | M5 |
|    | 16093024  |       |       |    |    | 24                  | 8    | 3,3 | M6 |
|    | 16093025  |       |       |    |    | 25                  | 8    | 3,3 | M6 |
|    | 16093028  |       |       |    |    | 28                  | 8    | 3,3 | M6 |
|    | 16093030  |       |       |    |    | 30                  | 8    | 3,3 | M6 |

MATERIAL **C 45 UNI 7845**

CAD drawings available on our site  
[www.chiaravalli.com](http://www.chiaravalli.com)

Quantity, availability and prices  
 on B2B Chiaravalli



SIMPLE CHAIN SPROCKETS 3/8"x7/32" 06B-1 for roller chains in compliance with DIN 8187 - ISO/R 606

# SIMPLE CHAIN SPROCKETS WITH HARDENED TEETH WITH HOLE + KEYWAY + SCREW HOLES



SIMPLE CHAIN SPROCKETS 1/2"x5/16" 08B-1 for roller chains in compliance with DIN 8187 - ISO/R

**1/2" x 5/16" 08B-1**

**CHAIN SPROCKETS**

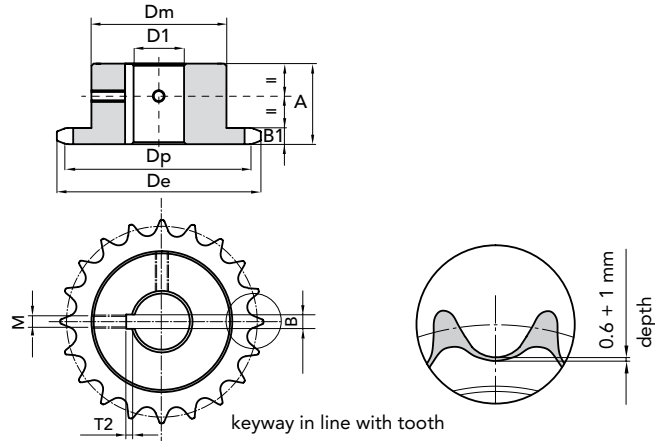
Sprockets tooth width  $B_1$  7,2 mm

**CHAIN**

Pitch 12,7 mm  
 Inner width 7,75 mm  
 Roller Ø 8,51 mm

**KEYWAY DIN 6885 UNI 6604**

Hardened teeth HRC 45÷53



| Z        | P. NUMBER | $d_e$ | $d_p$ | $d_m$ | A  | $\varnothing D1$ H7 | B H9 | T2  | M  | ZP. NUMBER | $d_e$    | $d_p$ | $d_m$ | A  | $\varnothing D1$ H7 | B H9 | T2 | M   |    |
|----------|-----------|-------|-------|-------|----|---------------------|------|-----|----|------------|----------|-------|-------|----|---------------------|------|----|-----|----|
| 12       | 1612121 2 | 53,9  | 49,07 | 33    | 28 | 12                  | 4    | 1,8 | M4 | 16         | 16121615 | 69,5  | 65,1  | 50 | 28                  | 15   | 5  | 2,3 | M4 |
|          | 16121214  |       |       |       |    | 14                  | 5    | 2,3 | M4 |            | 16121616 |       |       |    |                     | 16   | 5  | 2,3 | M4 |
|          | 16121215  |       |       |       |    | 15                  | 5    | 2,3 | M4 |            | 16121618 |       |       |    |                     | 18   | 6  | 2,8 | M5 |
|          | 16121216  |       |       |       |    | 16                  | 5    | 2,3 | M4 |            | 16121619 |       |       |    |                     | 19   | 6  | 2,8 | M5 |
|          | 16121218  |       |       |       |    | 18                  | 6    | 2,8 | M5 |            | 16121620 |       |       |    |                     | 20   | 6  | 2,8 | M5 |
|          | 16121219  |       |       |       |    | 19                  | 6    | 2,8 | M5 |            | 16121622 |       |       |    |                     | 22   | 6  | 2,8 | M5 |
|          | 16121220  |       |       |       |    | 20                  | 6    | 2,8 | M5 |            | 16121624 |       |       |    |                     | 24   | 8  | 3,3 | M6 |
| 13       | 16121312  | 57,9  | 53,06 | 37    | 28 | 12                  | 4    | 1,8 | M4 |            | 16121625 |       |       |    |                     | 25   | 8  | 3,3 | M6 |
|          | 16121314  |       |       |       |    | 14                  | 5    | 2,3 | M4 |            | 16121628 |       |       |    |                     | 28   | 8  | 3,3 | M6 |
|          | 16121315  |       |       |       |    | 15                  | 5    | 2,3 | M4 |            | 16121630 |       |       |    |                     | 30   | 8  | 3,3 | M6 |
|          | 16121316  |       |       |       |    | 16                  | 5    | 2,3 | M4 | 17         | 16121715 | 74    | 69,11 | 52 | 28                  | 15   | 5  | 2,3 | M4 |
|          | 16121318  |       |       |       |    | 18                  | 6    | 2,8 | M5 |            | 16121716 |       |       |    |                     | 16   | 5  | 2,3 | M4 |
|          | 16121319  |       |       |       |    | 19                  | 6    | 2,8 | M5 |            | 16121718 |       |       |    |                     | 18   | 6  | 2,8 | M5 |
|          | 16121320  |       |       |       |    | 20                  | 6    | 2,8 | M5 |            | 16121719 |       |       |    |                     | 19   | 6  | 2,8 | M5 |
| 14       | 16121322  |       |       |       |    | 22                  | 6    | 2,8 | M5 |            | 16121720 |       |       |    |                     | 20   | 6  | 2,8 | M5 |
|          | 16121324  |       |       |       |    | 24                  | 8    | 3,3 | M6 |            | 16121722 |       |       |    |                     | 22   | 6  | 2,8 | M5 |
|          | 16121414  | 61,6  | 57,07 | 41    | 28 | 14                  | 5    | 2,3 | M4 |            | 16121724 |       |       |    |                     | 24   | 8  | 3,3 | M6 |
|          | 16121415  |       |       |       |    | 15                  | 5    | 2,3 | M4 |            | 16121725 |       |       |    |                     | 25   | 8  | 3,3 | M6 |
|          | 16121416  |       |       |       |    | 16                  | 5    | 2,3 | M4 |            | 16121728 |       |       |    |                     | 28   | 8  | 3,3 | M6 |
|          | 16121418  |       |       |       |    | 18                  | 6    | 2,8 | M5 |            | 16121730 |       |       |    |                     | 30   | 8  | 3,3 | M6 |
|          | 16121419  |       |       |       |    | 19                  | 6    | 2,8 | M5 | 18         | 16121816 | 77,8  | 73,14 | 56 | 28                  | 16   | 5  | 2,3 | M4 |
|          | 16121420  |       |       |       |    | 20                  | 6    | 2,8 | M5 |            | 16121818 |       |       |    |                     | 18   | 6  | 2,8 | M5 |
|          | 16121422  |       |       |       |    | 22                  | 6    | 2,8 | M5 |            | 16121819 |       |       |    |                     | 19   | 6  | 2,8 | M5 |
|          | 16121424  |       |       |       |    | 24                  | 8    | 3,3 | M6 |            | 16121820 |       |       |    |                     | 20   | 6  | 2,8 | M5 |
| 15       | 16121425  |       |       |       |    | 25                  | 8    | 3,3 | M6 |            | 16121822 |       |       |    |                     | 22   | 6  | 2,8 | M5 |
|          | 16121514  | 65,9  | 61,09 | 45    | 28 | 14                  | 5    | 2,3 | M4 |            | 16121824 |       |       |    |                     | 24   | 8  | 3,3 | M6 |
|          | 16121515  |       |       |       |    | 15                  | 5    | 2,3 | M4 |            | 16121825 |       |       |    |                     | 25   | 8  | 3,3 | M6 |
|          | 16121516  |       |       |       |    | 16                  | 5    | 2,3 | M4 |            | 16121828 |       |       |    |                     | 28   | 8  | 3,3 | M6 |
|          | 16121518  |       |       |       |    | 18                  | 6    | 2,8 | M5 |            | 16121830 |       |       |    |                     | 30   | 8  | 3,3 | M6 |
|          | 16121519  |       |       |       |    | 19                  | 6    | 2,8 | M5 |            | 16121832 |       |       |    |                     | 32   | 10 | 3,3 | M8 |
|          | 16121520  |       |       |       |    | 20                  | 6    | 2,8 | M5 |            | 16121835 |       |       |    |                     | 35   | 10 | 3,3 | M8 |
|          | 16121522  |       |       |       |    | 22                  | 6    | 2,8 | M5 |            |          |       |       |    |                     |      |    |     |    |
|          | 16121524  |       |       |       |    | 24                  | 8    | 3,3 | M6 |            |          |       |       |    |                     |      |    |     |    |
|          | 16121525  |       |       |       |    | 25                  | 8    | 3,3 | M6 |            |          |       |       |    |                     |      |    |     |    |
|          | 16121528  |       |       |       |    | 28                  | 8    | 3,3 | M6 |            |          |       |       |    |                     |      |    |     |    |
| 16121530 |           |       |       |       | 30 | 8                   | 3,3  | M6  |    |            |          |       |       |    |                     |      |    |     |    |

MATERIAL **C 45 UNI 7845**

CAD drawings available on our site  
[www.chiaravalli.com](http://www.chiaravalli.com)

Quantity, availability and prices  
 on B2B Chiaravalli





# SIMPLE CHAIN SPROCKETS WITH HARDENED TEETH WITH HOLE + KEYWAY + SCREW HOLES

1/2" x 5/16" 08B-1

## CHAIN SPROCKETS

Sprockets tooth width  $B_1$  7,2 mm

## CHAIN

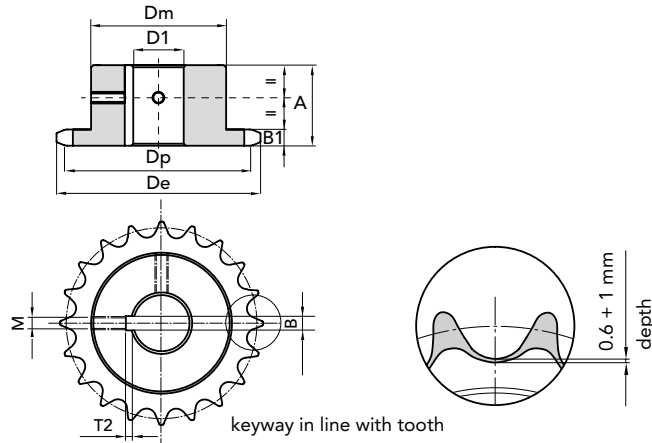
Pitch 12,7 mm

Inner width 7,75 mm

Roller  $\varnothing$  8,51 mm

**KEYWAY DIN 6885 UNI 6604**

Hardened teeth HRC 45÷53



| Z  | P. NUMBER | $d_e$ | $d_p$ | $d_m$ | A  | $\varnothing D1$ H7 | B H9 | T2  | M  |
|----|-----------|-------|-------|-------|----|---------------------|------|-----|----|
| 19 | 16121919  | 82    | 77,16 | 60    | 28 | 19                  | 6    | 2,8 | M5 |
|    | 16121920  |       |       |       |    | 20                  | 6    | 2,8 | M5 |
|    | 16121922  |       |       |       |    | 22                  | 6    | 2,8 | M5 |
|    | 16121924  |       |       |       |    | 24                  | 8    | 3,3 | M6 |
|    | 16121925  |       |       |       |    | 25                  | 8    | 3,3 | M6 |
|    | 16121928  |       |       |       |    | 28                  | 8    | 3,3 | M6 |
|    | 16121930  |       |       |       |    | 30                  | 8    | 3,3 | M6 |
|    | 16121932  |       |       |       |    | 32                  | 10   | 3,3 | M8 |
|    | 16121935  |       |       |       |    | 35                  | 10   | 3,3 | M8 |
| 20 | 16122019  | 85,8  | 81,19 | 64    | 28 | 19                  | 6    | 2,8 | M5 |
|    | 16122020  |       |       |       |    | 20                  | 6    | 2,8 | M5 |
|    | 16122022  |       |       |       |    | 22                  | 6    | 2,8 | M5 |
|    | 16122024  |       |       |       |    | 24                  | 8    | 3,3 | M6 |
|    | 16122025  |       |       |       |    | 25                  | 8    | 3,3 | M6 |
|    | 16122028  |       |       |       |    | 28                  | 8    | 3,3 | M6 |
|    | 16122030  |       |       |       |    | 30                  | 8    | 3,3 | M6 |
|    | 16122032  |       |       |       |    | 32                  | 10   | 3,3 | M8 |
|    | 16122035  |       |       |       |    | 35                  | 10   | 3,3 | M8 |
| 21 | 16122119  | 90,1  | 85,22 | 68    | 28 | 19                  | 6    | 2,8 | M5 |
|    | 16122120  |       |       |       |    | 20                  | 6    | 2,8 | M5 |
|    | 16122122  |       |       |       |    | 22                  | 6    | 2,8 | M5 |
|    | 16122124  |       |       |       |    | 24                  | 8    | 3,3 | M6 |
|    | 16122125  |       |       |       |    | 25                  | 8    | 3,3 | M6 |
|    | 16122128  |       |       |       |    | 28                  | 8    | 3,3 | M6 |
|    | 16122130  |       |       |       |    | 30                  | 8    | 3,3 | M6 |
|    | 16122132  |       |       |       |    | 32                  | 10   | 3,3 | M8 |
|    | 16122135  |       |       |       |    | 35                  | 10   | 3,3 | M8 |
| 23 | 16122320  | 98,1  | 93,27 | 70    | 28 | 20                  | 6    | 2,8 | M5 |
|    | 16122322  |       |       |       |    | 22                  | 6    | 2,8 | M5 |
|    | 16122324  |       |       |       |    | 24                  | 8    | 3,3 | M6 |
|    | 16122325  |       |       |       |    | 25                  | 8    | 3,3 | M6 |
|    | 16122328  |       |       |       |    | 28                  | 8    | 3,3 | M6 |
|    | 16122330  |       |       |       |    | 30                  | 8    | 3,3 | M6 |
|    | 16122332  |       |       |       |    | 32                  | 10   | 3,3 | M8 |
|    | 16122335  |       |       |       |    | 35                  | 10   | 3,3 | M8 |
|    | 16122338  |       |       |       |    | 38                  | 10   | 3,3 | M8 |

| Z  | P. NUMBER | $d_e$ | $d_p$  | $d_m$ | A  | $\varnothing D1$ H7 | B H9 | T2  | M  |
|----|-----------|-------|--------|-------|----|---------------------|------|-----|----|
| 24 | 16122420  | 102,1 | 97,29  | 70    | 28 | 20                  | 6    | 2,8 | M5 |
|    | 16122422  |       |        |       |    | 22                  | 6    | 2,8 | M5 |
|    | 16122424  |       |        |       |    | 24                  | 8    | 3,3 | M6 |
|    | 16122425  |       |        |       |    | 25                  | 8    | 3,3 | M6 |
|    | 16122428  |       |        |       |    | 28                  | 8    | 3,3 | M6 |
|    | 16122430  |       |        |       |    | 30                  | 8    | 3,3 | M6 |
|    | 16122432  |       |        |       |    | 32                  | 8    | 3,3 | M8 |
|    | 16122435  |       |        |       |    | 35                  | 10   | 3,3 | M8 |
|    | 16122438  |       |        |       |    | 38                  | 10   | 3,3 | M8 |
| 25 | 16122520  | 105,8 | 101,33 | 70    | 28 | 20                  | 6    | 2,8 | M5 |
|    | 16122522  |       |        |       |    | 22                  | 6    | 2,8 | M5 |
|    | 16122524  |       |        |       |    | 24                  | 8    | 3,3 | M6 |
|    | 16122525  |       |        |       |    | 25                  | 8    | 3,3 | M6 |
|    | 16122528  |       |        |       |    | 28                  | 8    | 3,3 | M6 |
|    | 16122530  |       |        |       |    | 30                  | 8    | 3,3 | M6 |
|    | 16122532  |       |        |       |    | 32                  | 10   | 3,3 | M8 |
|    | 16122535  |       |        |       |    | 35                  | 10   | 3,3 | M8 |
|    | 16122538  |       |        |       |    | 38                  | 10   | 3,3 | M8 |
| 27 | 16122722  | 114   | 109,4  | 70    | 30 | 22                  | 6    | 2,8 | M5 |
|    | 16122725  |       |        |       |    | 25                  | 8    | 3,3 | M6 |
|    | 16122728  |       |        |       |    | 28                  | 8    | 3,3 | M6 |
|    | 16122730  |       |        |       |    | 30                  | 8    | 3,3 | M6 |
|    | 16122732  |       |        |       |    | 32                  | 10   | 3,3 | M8 |
|    | 16122735  |       |        |       |    | 35                  | 10   | 3,3 | M8 |
|    | 16122738  |       |        |       |    | 38                  | 10   | 3,3 | M8 |
| 30 | 16123025  | 126   | 121,5  | 80    | 30 | 25                  | 8    | 3,3 | M6 |
|    | 16123028  |       |        |       |    | 28                  | 8    | 3,3 | M6 |
|    | 16123030  |       |        |       |    | 30                  | 8    | 3,3 | M6 |
|    | 16123032  |       |        |       |    | 32                  | 10   | 3,3 | M8 |
|    | 16123035  |       |        |       |    | 35                  | 10   | 3,3 | M8 |
|    | 16123038  |       |        |       |    | 38                  | 10   | 3,3 | M8 |

SIMPLE CHAIN SPROCKETS 1/2"x5/16" 08B-1 for roller chains in compliance with DIN 8187 - ISO/R

MATERIAL C 45 UNI 7845

CAD drawings available on our site  
[www.chiaravalli.com](http://www.chiaravalli.com)

Quantity, availability and prices  
with B2B Chiaravalli



# SIMPLE CHAIN SPROCKETS WITH HARDENED TEETH WITH HOLE + KEYWAY + SCREW HOLES



## 5/8" x 3/8" 10B-1

### CHAIN SPROCKETS

Sprockets tooth width  $B_1$  9,1 mm

### CHAIN

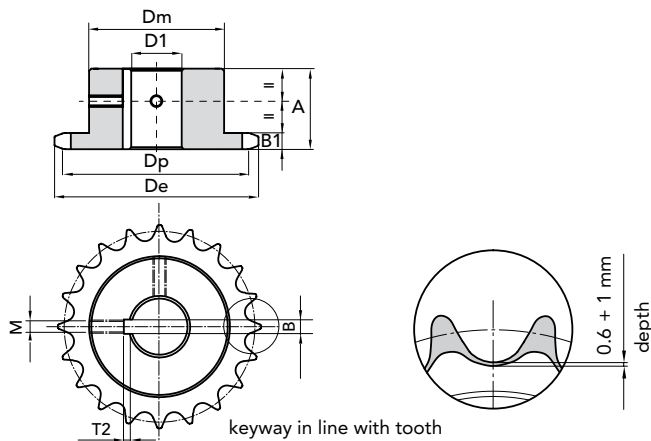
Pitch 15,875 mm

Inner width 9,65 mm

Roller  $\varnothing$  10,16 mm

### KEYWAY DIN 6885 UNI 6604

Hardened teeth HRC 45÷53



SIMPLE CHAIN SPROCKETS 5/8"x3/8" 10B-1 for roller chains in compliance with DIN 8187 - ISO/R 606

| Z  | P. NUMBER | $d_e$ | $d_p$ | $d_m$ | A  | $\varnothing D1$ H7 | B H9 | T2  | M  | Z  | P. NUMBER | $d_e$ | $d_p$ | $d_m$ | A  | $\varnothing D1$ H7 | B H9 | T2  | M   |
|----|-----------|-------|-------|-------|----|---------------------|------|-----|----|----|-----------|-------|-------|-------|----|---------------------|------|-----|-----|
| 12 | 16151216  | 68,2  | 61,34 | 42    | 30 | 16                  | 5    | 2,3 | M4 | 16 | 16151620  | 88    | 81,37 | 60    | 30 | 20                  | 6    | 2,8 | M5  |
|    | 16151219  |       |       |       |    | 19                  | 6    | 2,8 | M5 |    | 16151622  |       |       |       |    | 22                  | 6    | 2,8 | M5  |
|    | 16151220  |       |       |       |    | 20                  | 6    | 2,8 | M5 |    | 16151624  |       |       |       |    | 24                  | 8    | 3,3 | M6  |
|    | 16151222  |       |       |       |    | 22                  | 6    | 2,8 | M5 |    | 16151625  |       |       |       |    | 25                  | 8    | 3,3 | M6  |
|    | 16151224  |       |       |       |    | 24                  | 8    | 3,3 | M6 |    | 16151628  |       |       |       |    | 28                  | 8    | 3,3 | M6  |
|    | 16151225  |       |       |       |    | 25                  | 8    | 3,3 | M6 |    | 16151630  |       |       |       |    | 30                  | 8    | 3,3 | M6  |
|    | 16151228  |       |       | 51    |    | 28                  | 8    | 3,3 | M6 |    | 16151632  |       |       |       |    | 32                  | 10   | 3,3 | M8  |
|    | 16151230  |       |       | 51    |    | 30                  | 8    | 3,3 | M6 |    | 16151635  |       |       |       |    | 35                  | 10   | 3,3 | M8  |
| 13 | 16151316  | 73,2  | 66,32 | 47    | 30 | 16                  | 5    | 2,3 | M4 | 17 | 16151720  | 93,2  | 86,39 | 60    | 30 | 20                  | 6    | 2,8 | M5  |
|    | 16151319  |       |       |       |    | 19                  | 6    | 2,8 | M5 |    | 16151722  |       |       |       |    | 22                  | 6    | 2,8 | M5  |
|    | 16151320  |       |       |       |    | 20                  | 6    | 2,8 | M5 |    | 16151724  |       |       |       |    | 24                  | 8    | 3,3 | M6  |
|    | 16151322  |       |       |       |    | 22                  | 6    | 2,8 | M5 |    | 16151725  |       |       |       |    | 25                  | 8    | 3,3 | M6  |
|    | 16151324  |       |       |       |    | 24                  | 8    | 3,3 | M6 |    | 16151728  |       |       |       |    | 28                  | 8    | 3,3 | M6  |
|    | 16151325  |       |       |       |    | 25                  | 8    | 3,3 | M6 |    | 16151730  |       |       |       |    | 30                  | 8    | 3,3 | M6  |
|    | 16151328  |       |       |       |    | 28                  | 8    | 3,3 | M6 |    | 16151732  |       |       |       |    | 32                  | 10   | 3,3 | M8  |
|    | 16151330  |       |       |       |    | 30                  | 8    | 3,3 | M6 |    | 16151735  |       |       |       |    | 35                  | 10   | 3,3 | M8  |
| 14 | 16151416  | 78,2  | 71,34 | 52    | 30 | 16                  | 5    | 2,3 | M4 | 18 | 16151820  | 98,3  | 91,42 | 70    | 30 | 20                  | 6    | 2,8 | M5  |
|    | 16151419  |       |       |       |    | 19                  | 6    | 2,8 | M5 |    | 16151822  |       |       |       |    | 22                  | 6    | 2,8 | M5  |
|    | 16151420  |       |       |       |    | 20                  | 6    | 2,8 | M5 |    | 16151824  |       |       |       |    | 24                  | 8    | 3,3 | M6  |
|    | 16151422  |       |       |       |    | 22                  | 6    | 2,8 | M5 |    | 16151825  |       |       |       |    | 25                  | 8    | 3,3 | M6  |
|    | 16151424  |       |       |       |    | 24                  | 8    | 3,3 | M6 |    | 16151828  |       |       |       |    | 28                  | 8    | 3,3 | M6  |
|    | 16151425  |       |       |       |    | 25                  | 8    | 3,3 | M6 |    | 16151830  |       |       |       |    | 30                  | 8    | 3,3 | M6  |
|    | 16151428  |       |       |       |    | 28                  | 8    | 3,3 | M6 |    | 16151832  |       |       |       |    | 32                  | 10   | 3,3 | M8  |
|    | 16151430  |       |       |       |    | 30                  | 8    | 3,3 | M6 |    | 16151835  |       |       |       |    | 35                  | 10   | 3,3 | M8  |
| 15 | 16151519  | 83,2  | 76,36 | 57    | 30 | 19                  | 6    | 2,8 | M5 |    | 16151838  |       |       |       |    | 38                  | 10   | 3,3 | M8  |
|    | 16151520  |       |       |       |    | 20                  | 6    | 2,8 | M5 |    | 16151840  |       |       |       |    | 40                  | 12   | 3,3 | M10 |
|    | 16151522  |       |       |       |    | 22                  | 6    | 2,8 | M5 | 19 | 16151920  | 103,3 | 96,45 | 70    | 30 | 20                  | 6    | 2,8 | M5  |
|    | 16151524  |       |       |       |    | 24                  | 8    | 3,3 | M6 |    | 16151922  |       |       |       |    | 22                  | 6    | 2,8 | M5  |
|    | 16151525  |       |       |       |    | 25                  | 8    | 3,3 | M6 |    | 16151924  |       |       |       |    | 24                  | 8    | 3,3 | M6  |
|    | 16151528  |       |       |       |    | 28                  | 8    | 3,3 | M6 |    | 16151925  |       |       |       |    | 25                  | 8    | 3,3 | M6  |
|    | 16151530  |       |       |       |    | 30                  | 8    | 3,3 | M6 |    | 16151928  |       |       |       |    | 28                  | 8    | 3,3 | M6  |
|    | 16151532  |       |       |       |    | 32                  | 10   | 3,3 | M8 |    | 16151930  |       |       |       |    | 30                  | 8    | 3,3 | M6  |
|    | 16151535  |       |       |       |    | 35                  | 10   | 3,3 | M8 |    | 16151932  |       |       |       |    | 32                  | 10   | 3,3 | M8  |
|    |           |       |       |       |    |                     |      |     |    |    | 16151935  |       |       |       |    | 35                  | 10   | 3,3 | M8  |
|    |           |       |       |       |    |                     |      |     |    |    | 16151938  |       |       |       |    | 38                  | 10   | 3,3 | M8  |
|    |           |       |       |       |    |                     |      |     |    |    | 16151940  |       |       |       |    | 40                  | 12   | 3,3 | M10 |

MATERIAL **C 45 UNI 7845**

CAD drawings available on our site  
[www.chiaravalli.com](http://www.chiaravalli.com)

Quantity, availability and prices  
 on B2B Chiaravalli





# SIMPLE CHAIN SPROCKETS WITH HARDENED TEETH WITH HOLE + KEYWAY + SCREW HOLES

5/8" x 3/8" 10B-1

**CHAIN SPROCKETS**

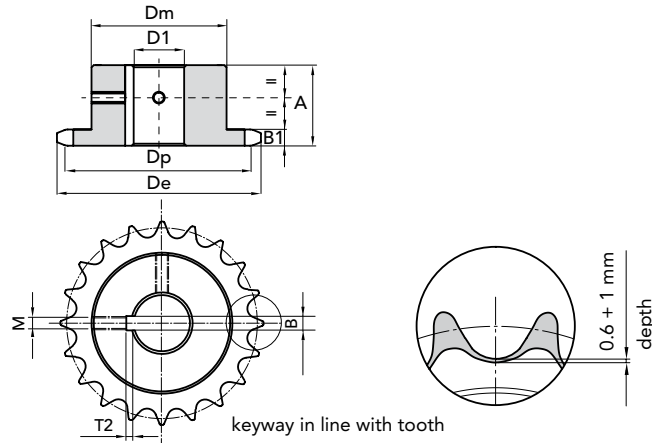
Sprockets tooth width  $B_1$  9,1 mm

**CHAIN**

Pitch 15,875 mm  
 Inner width 9,65 mm  
 Roller  $\varnothing$  10,16 mm

**KEYWAY DIN 6885 UNI 6604**

Hardened teeth HRC 45÷53



| Z  | P. NUMBER | $d_e$ | $d_p$  | $d_m$ | A  | $\varnothing D1$ H7 | B H9 | T2  | M   |
|----|-----------|-------|--------|-------|----|---------------------|------|-----|-----|
| 20 | 16152020  | 108,4 | 101,49 | 75    | 30 | 20                  | 6    | 2,8 | M5  |
|    | 16152022  |       |        |       |    | 22                  | 6    | 2,8 | M5  |
|    | 16152024  |       |        |       |    | 24                  | 8    | 3,3 | M6  |
|    | 16152025  |       |        |       |    | 25                  | 8    | 3,3 | M6  |
|    | 16152028  |       |        |       |    | 28                  | 8    | 3,3 | M6  |
|    | 16152030  |       |        |       |    | 30                  | 8    | 3,3 | M6  |
|    | 16152032  |       |        |       |    | 32                  | 10   | 3,3 | M8  |
|    | 16152035  |       |        |       |    | 35                  | 10   | 3,3 | M8  |
|    | 16152038  |       |        |       |    | 38                  | 10   | 3,3 | M8  |
|    | 16152040  |       |        |       |    | 40                  | 12   | 3,3 | M10 |
| 21 | 16152120  | 113,4 | 106,52 | 75    | 30 | 20                  | 6    | 2,8 | M5  |
|    | 16152122  |       |        |       |    | 22                  | 6    | 2,8 | M5  |
|    | 16152124  |       |        |       |    | 24                  | 8    | 3,3 | M6  |
|    | 16152125  |       |        |       |    | 25                  | 8    | 3,3 | M6  |
|    | 16152128  |       |        |       |    | 28                  | 8    | 3,3 | M6  |
|    | 16152130  |       |        |       |    | 30                  | 8    | 3,3 | M6  |
|    | 16152132  |       |        |       |    | 32                  | 10   | 3,3 | M8  |
|    | 16152135  |       |        |       |    | 35                  | 10   | 3,3 | M8  |
|    | 16152138  |       |        |       |    | 38                  | 10   | 3,3 | M8  |
|    | 16152140  |       |        |       |    | 40                  | 12   | 3,3 | M10 |
| 23 | 16152320  | 123,4 | 116,58 | 80    | 30 | 20                  | 6    | 2,8 | M5  |
|    | 16152322  |       |        |       |    | 22                  | 6    | 2,8 | M5  |
|    | 16152324  |       |        |       |    | 24                  | 8    | 3,3 | M6  |
|    | 16152325  |       |        |       |    | 25                  | 8    | 3,3 | M6  |
|    | 16152328  |       |        |       |    | 28                  | 8    | 3,3 | M6  |
|    | 16152330  |       |        |       |    | 30                  | 8    | 3,3 | M6  |
|    | 16152332  |       |        |       |    | 32                  | 10   | 3,3 | M8  |
|    | 16152335  |       |        |       |    | 35                  | 10   | 3,3 | M8  |
|    | 16152338  |       |        |       |    | 38                  | 10   | 3,3 | M8  |
|    | 16152340  |       |        |       |    | 40                  | 12   | 3,3 | M10 |
|    | 16152342  |       |        |       |    | 42                  | 12   | 3,3 | M10 |

| Z  | P. NUMBER | $d_e$ | $d_p$  | $d_m$ | A  | $\varnothing D1$ H7 | B H9 | T2  | M   |
|----|-----------|-------|--------|-------|----|---------------------|------|-----|-----|
| 24 | 16152420  | 128,5 | 121,62 | 80    | 30 | 20                  | 6    | 2,8 | M5  |
|    | 16152422  |       |        |       |    | 22                  | 6    | 2,8 | M5  |
|    | 16152424  |       |        |       |    | 24                  | 8    | 3,3 | M6  |
|    | 16152425  |       |        |       |    | 25                  | 8    | 3,3 | M6  |
|    | 16152428  |       |        |       |    | 28                  | 8    | 3,3 | M6  |
|    | 16152430  |       |        |       |    | 30                  | 8    | 3,3 | M6  |
|    | 16152432  |       |        |       |    | 32                  | 10   | 3,3 | M8  |
|    | 16152435  |       |        |       |    | 35                  | 10   | 3,3 | M8  |
|    | 16152438  |       |        |       |    | 38                  | 10   | 3,3 | M8  |
|    | 16152440  |       |        |       |    | 40                  | 12   | 3,3 | M10 |
|    | 16152442  |       |        |       |    | 42                  | 12   | 3,3 | M10 |
| 25 | 16152522  | 133,5 | 126,66 | 80    | 30 | 22                  | 6    | 2,8 | M5  |
|    | 16152524  |       |        |       |    | 24                  | 8    | 3,3 | M6  |
|    | 16152525  |       |        |       |    | 25                  | 8    | 3,3 | M6  |
|    | 16152528  |       |        |       |    | 28                  | 8    | 3,3 | M6  |
|    | 16152530  |       |        |       |    | 30                  | 8    | 3,3 | M6  |
|    | 16152532  |       |        |       |    | 32                  | 10   | 3,3 | M8  |
|    | 16152535  |       |        |       |    | 35                  | 10   | 3,3 | M8  |
|    | 16152538  |       |        |       |    | 38                  | 10   | 3,3 | M8  |
|    | 16152540  |       |        |       |    | 40                  | 12   | 3,3 | M10 |
|    | 16152542  |       |        |       |    | 42                  | 12   | 3,3 | M10 |

SIMPLE CHAIN SPROCKETS 5/8"x3/8" 10B-1 for roller chains in compliance with DIN 8187 - ISO/R 606

MATERIAL C 45 UNI 7845

CAD drawings available on our site [www.chiaravalli.com](http://www.chiaravalli.com)

Quantity, availability and prices on B2B Chiaravalli





# SIMPLE CHAIN SPROCKETS WITH HARDENED TEETH WITH HOLE + KEYWAY + SCREW HOLES



## 3/4" x 7/16" 12B-1

### CHAIN SPROCKETS

Sprockets tooth width  $B_1$  11,1 mm

### CHAIN

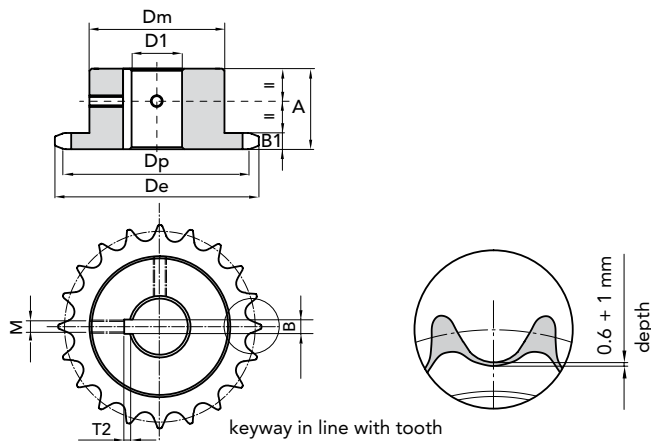
Pitch 19,05 mm

Inner width 11,68 mm

Roller  $\varnothing$  12,07 mm

**KEYWAY DIN 6885 UNI 6604**

Hardened teeth HRC 45÷53



SIMPLE CHAIN SPROCKETS 3/4"x7/16" 12B-1 for roller chains in compliance with DIN 8187 - ISO/R

| Z  | P. NUMBER | $d_e$ | $d_p$ | dm | A  | $\varnothing D1$ H7 | B H9 | T2  | M   | Z  | P. NUMBER | $d_e$     | $d_p$  | dm | A  | $\varnothing D1$ H7 | B H9 | T2  | M   |
|----|-----------|-------|-------|----|----|---------------------|------|-----|-----|----|-----------|-----------|--------|----|----|---------------------|------|-----|-----|
| 12 | 16191220  | 81,8  | 73,6  | 52 | 35 | 20                  | 6    | 2,8 | M5  | 16 | 16191620  | 105,5     | 97,65  | 75 | 35 | 20                  | 6    | 2,8 | M5  |
|    | 16191222  |       |       |    |    | 22                  | 6    | 2,8 | M5  |    | 16191622  |           |        |    |    | 22                  | 6    | 2,8 | M5  |
|    | 16191224  |       |       |    |    | 24                  | 8    | 3,3 | M6  |    | 16191624  | ON DEMAND |        |    |    | 24                  | 8    | 3,3 | M6  |
|    | 16191225  |       |       |    |    | 25                  | 8    | 3,3 | M6  |    | 16191625  |           |        |    |    | 25                  | 8    | 3,3 | M6  |
|    | 16191228  |       |       |    |    | 28                  | 8    | 3,3 | M6  |    | 16191628  |           |        |    |    | 28                  | 8    | 3,3 | M6  |
|    | 16191230  |       |       |    |    | 30                  | 8    | 3,3 | M6  |    | 16191630  |           |        |    |    | 30                  | 8    | 3,3 | M6  |
| 13 | 16191320  | 87,1  | 79,6  | 58 | 35 | 20                  | 6    | 2,8 | M5  |    | 16191632  |           |        |    |    | 32                  | 10   | 3,3 | M8  |
|    | 16191322  |       |       |    |    | 22                  | 6    | 2,8 | M5  |    | 16191635  |           |        |    |    | 35                  | 10   | 3,3 | M8  |
|    | 16191324  |       |       |    |    | 24                  | 8    | 3,3 | M6  |    | 16191638  |           |        |    |    | 38                  | 10   | 3,3 | M8  |
|    | 16191325  |       |       |    |    | 25                  | 8    | 3,3 | M6  |    | 16191640  |           |        |    |    | 40                  | 12   | 3,3 | M10 |
|    | 16191328  |       |       |    |    | 28                  | 8    | 3,3 | M6  | 17 | 16191722  | 111,2     | 103,67 | 80 | 35 | 22                  | 6    | 2,8 | M5  |
|    | 16191330  |       |       |    |    | 30                  | 8    | 3,3 | M6  |    | 16191725  |           |        |    |    | 25                  | 8    | 3,3 | M6  |
|    | 16191332  |       |       |    |    | 32                  | 10   | 3,3 | M8  |    | 16191728  |           |        |    |    | 28                  | 8    | 3,3 | M6  |
|    | 16191335  |       |       |    |    | 35                  | 10   | 3,3 | M8  |    | 16191730  |           |        |    |    | 30                  | 8    | 3,3 | M6  |
| 14 | 16191420  | 93,8  | 85,61 | 64 | 35 | 20                  | 6    | 2,8 | M5  |    | 16191732  |           |        |    |    | 32                  | 10   | 3,3 | M8  |
|    | 16191422  |       |       |    |    | 22                  | 6    | 2,8 | M5  |    | 16191735  |           |        |    |    | 35                  | 10   | 3,3 | M8  |
|    | 16191424  |       |       |    |    | 24                  | 8    | 3,3 | M6  |    | 16191738  |           |        |    |    | 38                  | 10   | 3,3 | M8  |
|    | 16191425  |       |       |    |    | 25                  | 8    | 3,3 | M6  |    | 16191740  |           |        |    |    | 40                  | 12   | 3,3 | M10 |
|    | 16191428  |       |       |    |    | 28                  | 8    | 3,3 | M6  | 18 | 16191822  | 118       | 109,71 | 80 | 35 | 22                  | 6    | 2,8 | M5  |
|    | 16191430  |       |       |    |    | 30                  | 8    | 3,3 | M6  |    | 16191825  |           |        |    |    | 25                  | 8    | 3,3 | M6  |
|    | 16191432  |       |       |    |    | 32                  | 10   | 3,3 | M8  |    | 16191828  |           |        |    |    | 28                  | 8    | 3,3 | M6  |
|    | 16191435  |       |       |    |    | 35                  | 10   | 3,3 | M8  |    | 16191830  |           |        |    |    | 30                  | 8    | 3,3 | M6  |
| 15 | 16191520  | 99,2  | 91,63 | 70 | 35 | 20                  | 6    | 2,8 | M5  |    | 16191832  |           |        |    |    | 32                  | 10   | 3,3 | M8  |
|    | 16191522  |       |       |    |    | 22                  | 6    | 2,8 | M5  |    | 16191835  |           |        |    |    | 35                  | 10   | 3,3 | M8  |
|    | 16191524  |       |       |    |    | 24                  | 8    | 3,3 | M6  |    | 16191838  |           |        |    |    | 38                  | 10   | 3,3 | M8  |
|    | 16191525  |       |       |    |    | 25                  | 8    | 3,3 | M6  |    | 16191840  |           |        |    |    | 40                  | 12   | 3,3 | M10 |
|    | 16191528  |       |       |    |    | 28                  | 8    | 3,3 | M6  | 19 | 16191925  | 123,3     | 115,75 | 80 | 35 | 25                  | 8    | 3,3 | M6  |
|    | 16191530  |       |       |    |    | 30                  | 8    | 3,3 | M6  |    | 16191928  |           |        |    |    | 28                  | 8    | 3,3 | M6  |
|    | 16191532  |       |       |    |    | 32                  | 10   | 3,3 | M8  |    | 16191930  |           |        |    |    | 30                  | 8    | 3,3 | M6  |
|    | 16191535  |       |       |    |    | 35                  | 10   | 3,3 | M8  |    | 16191932  |           |        |    |    | 32                  | 10   | 3,3 | M8  |
|    | 16191538  |       |       |    |    | 38                  | 10   | 3,3 | M8  |    | 16191935  |           |        |    |    | 35                  | 10   | 3,3 | M8  |
|    | 16191540  |       |       |    |    | 40                  | 12   | 3,3 | M10 |    | 16191938  |           |        |    |    | 38                  | 10   | 3,3 | M8  |
|    |           |       |       |    |    |                     |      |     |     |    | 16191940  |           |        |    |    | 40                  | 12   | 3,3 | M10 |
|    |           |       |       |    |    |                     |      |     |     |    | 16191942  |           |        |    |    | 42                  | 12   | 3,3 | M10 |
|    |           |       |       |    |    |                     |      |     |     |    | 16191945  |           |        |    |    | 45                  | 14   | 3,8 | M12 |

MATERIAL **C 45 UNI 7845**

CAD drawings available on our site  
[www.chiaravalli.com](http://www.chiaravalli.com)

Quantity, availability and prices  
 on B2B Chiaravalli





# SIMPLE CHAIN SPROCKETS WITH HARDENED TEETH WITH HOLE + KEYWAY + SCREW HOLES

**3/4" x 7/16" 12B-1**

**CHAIN SPROCKETS**

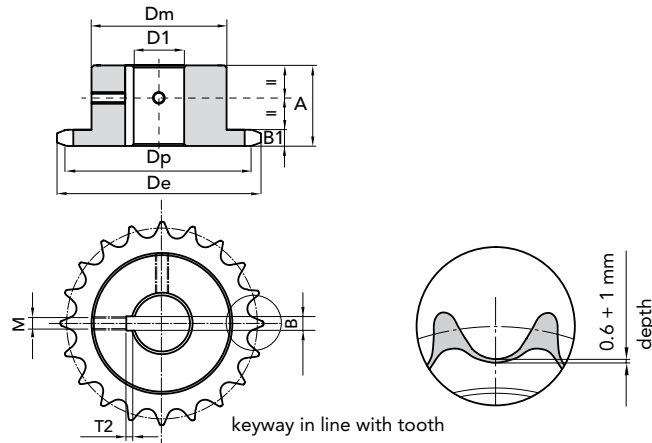
Sprockets tooth width  $B_1$  11,1 mm

**CHAIN**

Pitch 19,05 mm  
 Inner width 11,68 mm  
 Roller  $\varnothing$  12,07 mm

**KEYWAY DIN 6885 UNI 6604**

Hardened teeth HRC 45÷53



| Z  | P. NUMBER | $d_e$ | $d_p$  | $d_m$ | A  | $\varnothing D1$ H7 | B H9 | T2  | M   |
|----|-----------|-------|--------|-------|----|---------------------|------|-----|-----|
| 20 | 16192025  | 129,7 | 121,78 | 80    | 35 | 25                  | 8    | 3,3 | M6  |
|    | 16192028  |       |        |       |    | 28                  | 8    | 3,3 | M6  |
|    | 16192030  |       |        |       |    | 30                  | 8    | 3,3 | M6  |
|    | 16192032  |       |        |       |    | 32                  | 10   | 3,3 | M8  |
|    | 16192035  |       |        |       |    | 35                  | 10   | 3,3 | M8  |
|    | 161920a38 |       |        |       |    | 38                  | 10   | 3,3 | M8  |
|    | 16192040  |       |        |       |    | 40                  | 12   | 3,3 | M10 |
|    | 16192042  |       |        |       |    | 42                  | 12   | 3,3 | M10 |
|    | 16192045  |       |        |       |    | 45                  | 14   | 3,8 | M12 |
| 21 | 16192128  | 135,4 | 127,82 | 90    | 40 | 28                  | 8    | 3,3 | M6  |
|    | 16192130  |       |        |       |    | 30                  | 8    | 3,3 | M6  |
|    | 16192132  |       |        |       |    | 32                  | 10   | 3,3 | M8  |
|    | 16192135  |       |        |       |    | 35                  | 10   | 3,3 | M8  |
|    | 16192138  |       |        |       |    | 38                  | 10   | 3,3 | M8  |
|    | 16192140  |       |        |       |    | 40                  | 12   | 3,3 | M10 |
|    | 16192142  |       |        |       |    | 42                  | 12   | 3,3 | M10 |
|    | 16192145  |       |        |       |    | 45                  | 14   | 3,8 | M12 |
|    | 16192148  |       |        |       |    | 48                  | 14   | 3,8 | M12 |
|    | 16192150  |       |        |       |    | 50                  | 14   | 3,8 | M12 |
| 23 | 16192328  | 147,4 | 139,9  | 90    | 40 | 28                  | 8    | 3,3 | M6  |
|    | 16192330  |       |        |       |    | 30                  | 8    | 3,3 | M6  |
|    | 16192332  |       |        |       |    | 32                  | 10   | 3,3 | M8  |
|    | 16192335  |       |        |       |    | 35                  | 10   | 3,3 | M8  |
|    | 16192338  |       |        |       |    | 38                  | 10   | 3,3 | M8  |
|    | 16192340  |       |        |       |    | 40                  | 12   | 3,3 | M10 |
|    | 16192342  |       |        |       |    | 42                  | 12   | 3,3 | M10 |
|    | 16192345  |       |        |       |    | 45                  | 14   | 3,8 | M12 |
|    | 16192348  |       |        |       |    | 48                  | 14   | 3,8 | M12 |
|    | 16192350  |       |        |       |    | 50                  | 14   | 3,8 | M12 |

| Z  | P. NUMBER | $d_e$ | $d_p$  | $d_m$ | A  | $\varnothing D1$ H7 | B H9 | T2  | M   |
|----|-----------|-------|--------|-------|----|---------------------|------|-----|-----|
| 24 | 16192428  | 154,1 | 145,94 | 90    | 40 | 28                  | 8    | 3,3 | M6  |
|    | 16192430  |       |        |       |    | 30                  | 8    | 3,3 | M6  |
|    | 16192432  |       |        |       |    | 32                  | 10   | 3,3 | M8  |
|    | 16192435  |       |        |       |    | 35                  | 10   | 3,3 | M8  |
|    | 16192438  |       |        |       |    | 38                  | 10   | 3,3 | M8  |
|    | 16192440  |       |        |       |    | 40                  | 12   | 3,3 | M10 |
|    | 16192442  |       |        |       |    | 42                  | 12   | 3,3 | M10 |
|    | 16192445  |       |        |       |    | 45                  | 14   | 3,8 | M12 |
|    | 16192448  |       |        |       |    | 48                  | 14   | 3,8 | M12 |
|    | 16192450  |       |        |       |    | 50                  | 14   | 3,8 | M12 |
| 25 | 16192528  | 159,5 | 152    | 90    | 40 | 28                  | 8    | 3,3 | M6  |
|    | 16192530  |       |        |       |    | 30                  | 8    | 3,3 | M6  |
|    | 16192532  |       |        |       |    | 32                  | 10   | 3,3 | M8  |
|    | 16192535  |       |        |       |    | 35                  | 10   | 3,3 | M8  |
|    | 16192538  |       |        |       |    | 38                  | 10   | 3,3 | M8  |
|    | 16192540  |       |        |       |    | 40                  | 12   | 3,3 | M10 |
|    | 16192542  |       |        |       |    | 42                  | 12   | 3,3 | M10 |
|    | 16192545  |       |        |       |    | 45                  | 14   | 3,8 | M12 |
|    | 16192548  |       |        |       |    | 48                  | 14   | 3,8 | M12 |
|    | 16192550  |       |        |       |    | 50                  | 14   | 3,8 | M12 |

SIMPLE CHAIN SPROCKETS 3/4"x7/16" 12B-1 for roller chains in compliance with DIN 8187 - ISO/R

MATERIAL **C 45 UNI 7845**

CAD drawings available on our site  
[www.chiaravalli.com](http://www.chiaravalli.com)

Quantity, availability and prices  
 on B2B Chiaravalli





# SIMPLE CHAIN SPROCKETS WITH HARDENED TEETH WITH HOLE + KEYWAY + SCREW HOLES



## 1" x 17.02 16B-1

### CHAIN SPROCKETS

Sprockets tooth width  $B_1$  16,2 mm

### CHAIN

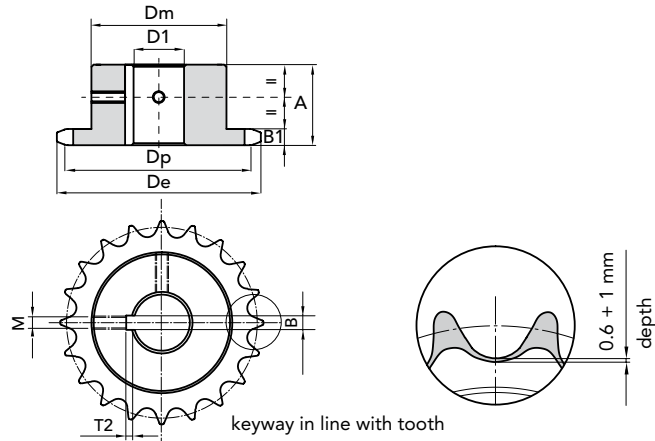
Pitch 25,4 mm

Inner width 17,02 mm

Roller  $\varnothing$  15,88 mm

### KEYWAY DIN 6885 UNI 6604

Hardened teeth HRC 45÷53



SIMPLE CHAIN SPROCKETS 1" x 17.02 16B-1 for roller chains in compliance with DIN 8187 - ISO/R 606

| Z  | P. NUMBER | $d_e$  | $d_p$  | dm  | A  | $\varnothing D1$ H7 | B H9 | T2  | M   |
|----|-----------|--------|--------|-----|----|---------------------|------|-----|-----|
| 12 | 16251225  | 109,71 | 98,14  | 69  | 40 | 25                  | 8    | 3,3 | M6  |
|    | 16251228  |        |        |     |    | 28                  | 8    | 3,3 | M6  |
|    | 16251230  |        |        |     |    | 30                  | 8    | 3,3 | M6  |
|    | 16251232  |        |        |     |    | 32                  | 10   | 3,3 | M8  |
|    | 16251235  |        |        |     |    | 35                  | 10   | 3,3 | M8  |
|    | 16251238  |        |        |     |    | 38                  | 10   | 3,3 | M8  |
|    | 16251240  |        |        |     |    | 40                  | 12   | 3,3 | M10 |
| 13 | 16251325  | 117,2  | 106,14 | 78  | 40 | 25                  | 8    | 3,3 | M6  |
|    | 16251328  |        |        |     |    | 28                  | 8    | 3,3 | M6  |
|    | 16251330  |        |        |     |    | 30                  | 8    | 3,3 | M6  |
|    | 16251332  |        |        |     |    | 32                  | 10   | 3,3 | M8  |
|    | 16251335  |        |        |     |    | 35                  | 10   | 3,3 | M8  |
|    | 16251338  |        |        |     |    | 38                  | 10   | 3,3 | M8  |
|    | 16251340  |        |        |     |    | 40                  | 12   | 3,3 | M10 |
|    | 16251342  |        |        |     |    | 42                  |      |     |     |
|    | 16251345  |        |        |     |    | 45                  |      |     |     |
| 14 | 16251425  | 125,7  | 114,15 | 84  | 40 | 25                  | 8    | 3,3 | M6  |
|    | 16251428  |        |        |     |    | 28                  | 8    | 3,3 | M6  |
|    | 16251430  |        |        |     |    | 30                  | 8    | 3,3 | M6  |
|    | 16251432  |        |        |     |    | 32                  | 10   | 3,3 | M8  |
|    | 16251435  |        |        |     |    | 35                  | 10   | 3,3 | M8  |
|    | 16251438  |        |        |     |    | 38                  | 10   | 3,3 | M8  |
|    | 16251440  |        |        |     |    | 40                  | 12   | 3,3 | M10 |
|    | 16251442  |        |        |     |    | 42                  | 12   | 3,3 | M10 |
|    | 16251445  |        |        |     |    | 45                  | 14   | 3,8 | M12 |
|    | 16251448  |        |        |     |    | 48                  | 14   | 3,8 | M12 |
|    | 16251450  |        |        |     |    | 50                  | 14   | 3,8 | M12 |
| 15 | 16251528  | 133,3  | 122,17 | 92  | 40 | 28                  | 8    | 3,3 | M6  |
|    | 16251530  |        |        |     |    | 30                  | 8    | 3,3 | M6  |
|    | 16251532  |        |        |     |    | 32                  | 10   | 3,3 | M8  |
|    | 16251535  |        |        |     |    | 35                  | 10   | 3,3 | M8  |
|    | 16251538  |        |        |     |    | 38                  | 10   | 3,3 | M8  |
|    | 16251540  |        |        |     |    | 40                  | 12   | 3,3 | M10 |
|    | 16251542  |        |        |     |    | 42                  | 12   | 3,3 | M10 |
|    | 16251545  |        |        |     |    | 45                  | 14   | 3,8 | M12 |
|    | 16251548  |        |        |     |    | 48                  | 14   | 3,8 | M12 |
|    | 16251550  |        |        |     |    | 50                  | 14   | 3,8 | M12 |
| 16 | 16251630  | 141    | 130,2  | 100 | 45 | 30                  | 8    | 3,3 | M6  |
|    | 16251632  |        |        |     |    | 32                  | 10   | 3,3 | M8  |
|    | 16251635  |        |        |     |    | 35                  | 10   | 3,3 | M8  |
|    | 16251638  |        |        |     |    | 38                  | 10   | 3,3 | M8  |
|    | 16251640  |        |        |     |    | 40                  | 12   | 3,3 | M10 |
|    | 16251642  |        |        |     |    | 42                  | 12   | 3,3 | M10 |
|    | 16251645  |        |        |     |    | 45                  | 14   | 3,8 | M12 |
|    | 16251648  |        |        |     |    | 48                  | 14   | 3,8 | M12 |
|    | 16251650  |        |        |     |    | 50                  | 14   | 3,8 | M12 |
| 17 | 16251730  | 149,4  | 138,22 | 100 | 45 | 30                  | 8    | 3,3 | M6  |
|    | 16251732  |        |        |     |    | 32                  | 10   | 3,3 | M8  |
|    | 16251735  |        |        |     |    | 35                  | 10   | 3,3 | M8  |
|    | 16251738  |        |        |     |    | 38                  | 10   | 3,3 | M8  |
|    | 16251740  |        |        |     |    | 40                  | 12   | 3,3 | M10 |
|    | 16251742  |        |        |     |    | 42                  | 12   | 3,3 | M10 |
|    | 16251745  |        |        |     |    | 45                  | 14   | 3,8 | M12 |
|    | 16251748  |        |        |     |    | 48                  | 14   | 3,8 | M12 |
|    | 16251750  |        |        |     |    | 50                  | 14   | 3,8 | M12 |
| 18 | 16251830  | 157    | 146,28 | 100 | 45 | 30                  | 8    | 3,3 | M6  |
|    | 16251832  |        |        |     |    | 32                  | 10   | 3,3 | M8  |
|    | 16251835  |        |        |     |    | 35                  | 10   | 3,3 | M8  |
|    | 16251838  |        |        |     |    | 38                  | 10   | 3,3 | M8  |
|    | 16251840  |        |        |     |    | 40                  | 12   | 3,3 | M10 |
|    | 16251842  |        |        |     |    | 42                  | 12   | 3,3 | M10 |
|    | 16251845  |        |        |     |    | 45                  | 14   | 3,8 | M12 |
|    | 16251848  |        |        |     |    | 45                  | 14   | 3,8 | M12 |
|    | 16251850  |        |        |     |    | 50                  | 14   | 3,8 | M12 |
| 19 | 16251930  | 165,5  | 154,33 | 100 | 45 | 30                  | 8    | 3,3 | M6  |
|    | 16251932  |        |        |     |    | 32                  | 10   | 3,3 | M8  |
|    | 16251935  |        |        |     |    | 35                  | 10   | 3,3 | M8  |
|    | 16251938  |        |        |     |    | 38                  | 10   | 3,3 | M8  |
|    | 16251940  |        |        |     |    | 40                  | 12   | 3,3 | M10 |
|    | 16251942  |        |        |     |    | 45                  | 12   | 3,3 | M10 |
|    | 16251945  |        |        |     |    | 45                  | 14   | 3,8 | M12 |
|    | 16251948  |        |        |     |    | 48                  | 14   | 3,8 | M12 |
|    | 16251950  |        |        |     |    | 50                  | 14   | 3,8 | M12 |

MATERIAL **C 45 UNI 7845**

CAD drawings available on our site  
[www.chiaravalli.com](http://www.chiaravalli.com)

Quantity, availability and prices  
 on B2B Chiaravalli





# SIMPLE CHAIN SPROCKETS WITH HARDENED TEETH WITH HOLE + KEYWAY + SCREW HOLES

1" x 17.02 16B-1

## CHAIN SPROCKETS

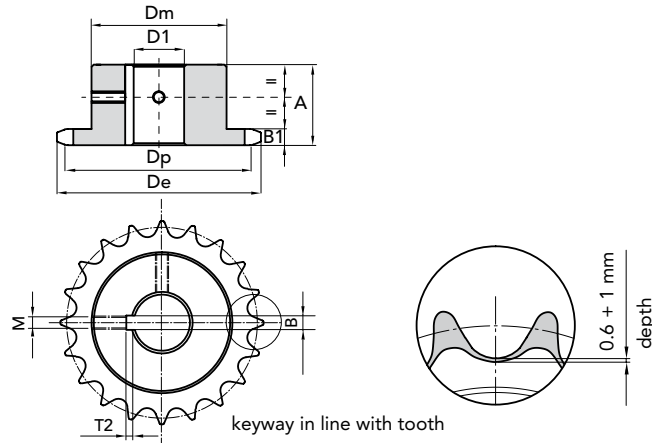
Sprockets tooth width  $B_1$  16,2 mm

## CHAIN

Pitch 25,4 mm  
 Inner width 17,02 mm  
 Roller  $\varnothing$  15,88 mm

## KEYWAY DIN 6885 UNI 6604

Hardened teeth HRC 45÷53



| Z  | P. NUMBER | $d_e$ | $d_p$  | $d_m$ | A  | $\varnothing D1$ H7 | B H9 | T2  | M   |
|----|-----------|-------|--------|-------|----|---------------------|------|-----|-----|
| 20 | 16252030  | 173,2 | 162,38 | 100   | 45 | 30                  | 8    | 3,3 | M6  |
|    | 16252032  |       |        |       |    | 32                  | 10   | 3,3 | M8  |
|    | 16252035  |       |        |       |    | 35                  | 10   | 3,3 | M8  |
|    | 16252038  |       |        |       |    | 38                  | 10   | 3,3 | M8  |
|    | 16252040  |       |        |       |    | 40                  | 12   | 3,3 | M10 |
|    | 16252042  |       |        |       |    | 42                  | 12   | 3,3 | M10 |
|    | 16252045  |       |        |       |    | 45                  | 14   | 3,8 | M12 |
|    | 16252048  |       |        |       |    | 48                  | 14   | 3,8 | M12 |
|    | 16252050  |       |        |       |    | 50                  | 14   | 3,8 | M12 |
| 21 | 16252130  | 181,6 | 170,43 | 110   | 50 | 30                  | 8    | 3,3 | M6  |
|    | 16252132  |       |        |       |    | 32                  | 10   | 3,3 | M8  |
|    | 16252135  |       |        |       |    | 35                  | 10   | 3,3 | M8  |
|    | 16252138  |       |        |       |    | 38                  | 10   | 3,3 | M8  |
|    | 16252140  |       |        |       |    | 40                  | 12   | 3,3 | M10 |
|    | 16252142  |       |        |       |    | 42                  | 12   | 3,3 | M10 |
|    | 16252145  |       |        |       |    | 45                  | 14   | 3,8 | M12 |
|    | 16252148  |       |        |       |    | 48                  | 14   | 3,8 | M12 |
|    | 16252150  |       |        |       |    | 50                  | 14   | 3,8 | M12 |
| 23 | 16252330  | 198,1 | 186,1  | 110   | 50 | 30                  | 8    | 3,3 | M6  |
|    | 16252332  |       |        |       |    | 32                  | 10   | 3,3 | M8  |
|    | 16252335  |       |        |       |    | 35                  | 10   | 3,3 | M8  |
|    | 16252338  |       |        |       |    | 38                  | 10   | 3,3 | M8  |
|    | 16252340  |       |        |       |    | 40                  | 12   | 3,3 | M10 |
|    | 16252342  |       |        |       |    | 42                  | 12   | 3,3 | M10 |
|    | 16252345  |       |        |       |    | 45                  | 14   | 3,8 | M12 |
|    | 16252348  |       |        |       |    | 48                  | 14   | 3,8 | M12 |
|    | 16252350  |       |        |       |    | 50                  | 14   | 3,8 | M12 |
| 25 | 16252530  | 214,2 | 202,66 | 110   | 50 | 30                  | 8    | 3,3 | M6  |
|    | 16252532  |       |        |       |    | 32                  | 10   | 3,3 | M8  |
|    | 16252535  |       |        |       |    | 35                  | 10   | 3,3 | M8  |
|    | 16252538  |       |        |       |    | 38                  | 10   | 3,3 | M8  |
|    | 16252540  |       |        |       |    | 40                  | 12   | 3,3 | M10 |
|    | 16252542  |       |        |       |    | 42                  | 12   | 3,3 | M10 |
|    | 16252545  |       |        |       |    | 45                  | 14   | 3,8 | M12 |
|    | 16252548  |       |        |       |    | 48                  | 14   | 3,8 | M12 |
|    | 16252550  |       |        |       |    | 50                  | 14   | 3,8 | M12 |

MATERIAL C 45 UNI 7845

CAD drawings available on our site  
[www.chiaravalli.com](http://www.chiaravalli.com)

Quantity, availability and prices  
 on B2B Chiaravalli



SIMPLE CHAIN SPROCKETS 1"x17.02 16B-1 for roller chains in compliance with DIN 8187 - ISO/R 606