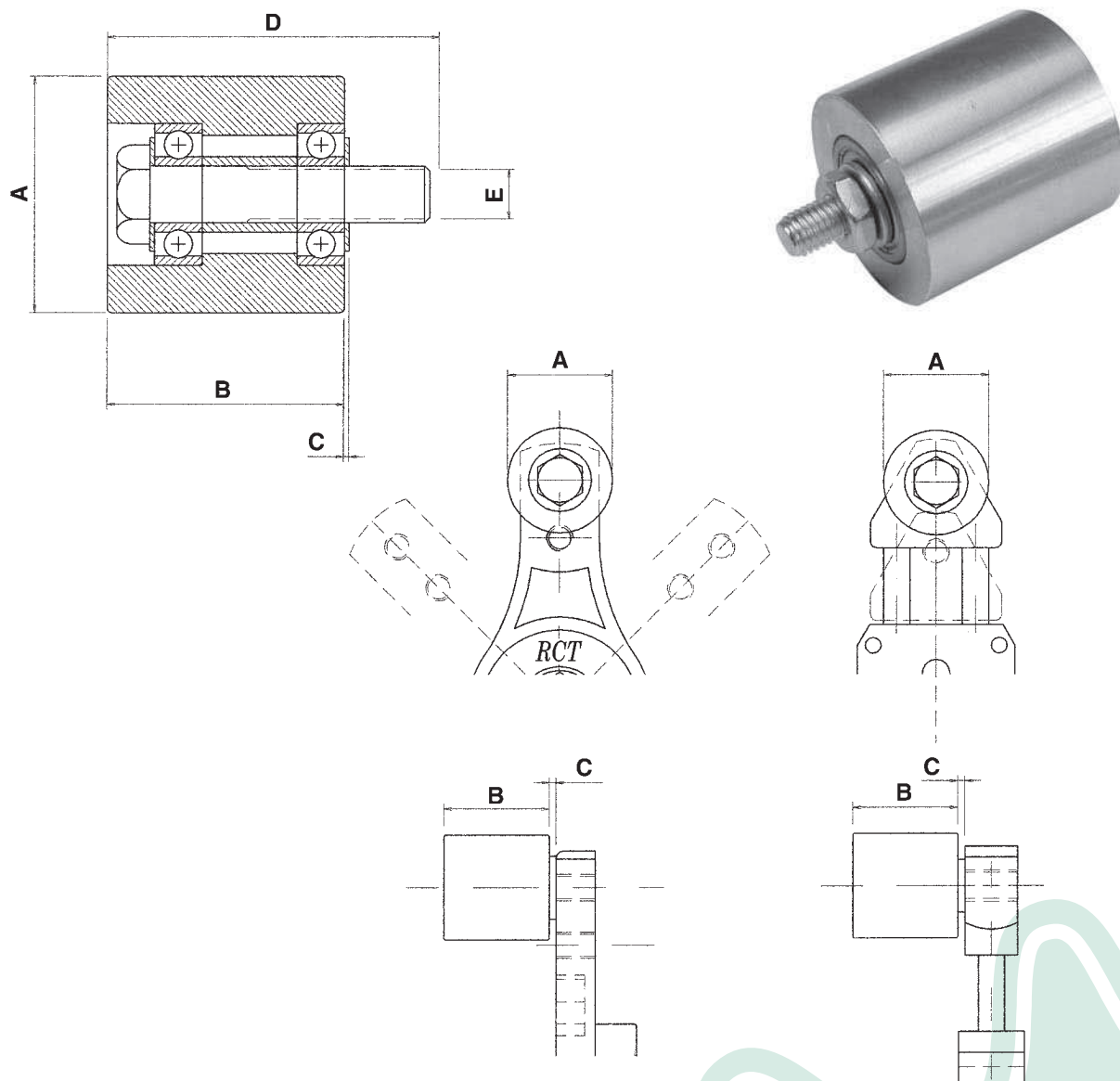


# NAPÍNACÍ VÁLEČEK TYP RCT-RU

\* Napínací válečky jsou vyrobeny z hliníku. Jsou dodávány se dvěma oboustranně uzavřenými kuličkovými ložisky a jsou určeny pro montáž na napínací elementy RCT-T a RCT-L.



Typ	A	B	C	D	E
RU50	50	50	2,5	70	M12
RU60	60	60	2,5	80	M12

Na poptávku lze napínací válečky vyrobit také z polyamidu.