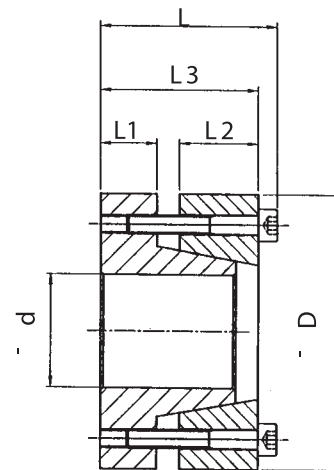


SAMOSTŘEDÍCÍ SVĚRNÁ HŘÍDELOVÁ POUZDRA RCK 60



POZNÁMKA: Doporučené obráběcí tolerance jsou následující:
h8 pro hřídel
H8 pro náboj

PŘÍKLAD OBJEDNÁNÍ:

V případě objednávky pro uložení na hřídel \varnothing 30 a kroutícím momentem nižším než 480 Nm nebo stejným, bude objednan RCK 60-30x55

RCK 60

Ød	ØD	ROZMĚRY				Kroutící moment Mt Nm	Axiální síla N	TLAKY		Utahovací šrouby DIN 912 MA T. 12.9			Vytlačovací závit	
		L1	L2	L3	L			Hřídel N/mm ²	Náboj N/mm ²	Počet	Typ	Utahovací moment Nm	Typ	Počet
20	47	10	14	28	34	245	29400	210	93	5	M6x25	17	M6	3
22	47	10	14	28	34	265	30000	196	93	5	M6x25	17	M6	3
24	50	10	14	28	34	370	32300	215	108	6	M6x25	17	M6	3
25	50	10	14	28	34	390	33300	210	108	6	M6x25	17	M6	3
30	55	10	14	28	34	480	41200	186	98	6	M6x25	17	M6	3
35	60	10	14	28	34	735	44100	186	108	8	M6x25	17	M6	4
38	65	10	14	28	34	790	46100	206	103	8	M6x25	17	M6	4
40	65	10	14	28	34	830	47000	186	103	8	M6x25	17	M6	4
42	75	12	18	35	43	1450	66000	225	132	7	M8x30	41	M8	4
45	75	12	18	35	43	1560	70000	220	132	7	M8x30	41	M8	4
50	80	12	18	35	43	1650	72000	206	127	7	M8x30	41	M8	4
55	85	12	18	35	43	2250	80000	210	132	8	M8x30	41	M8	4
60	90	12	18	35	43	2450	83000	186	122	8	M8x30	41	M8	4
65	95	12	18	35	43	2890	90000	200	132	9	M8x30	41	M8	3
70	110	16	24	46	56	4700	130000	220	140	8	M10x40	83	M10	4