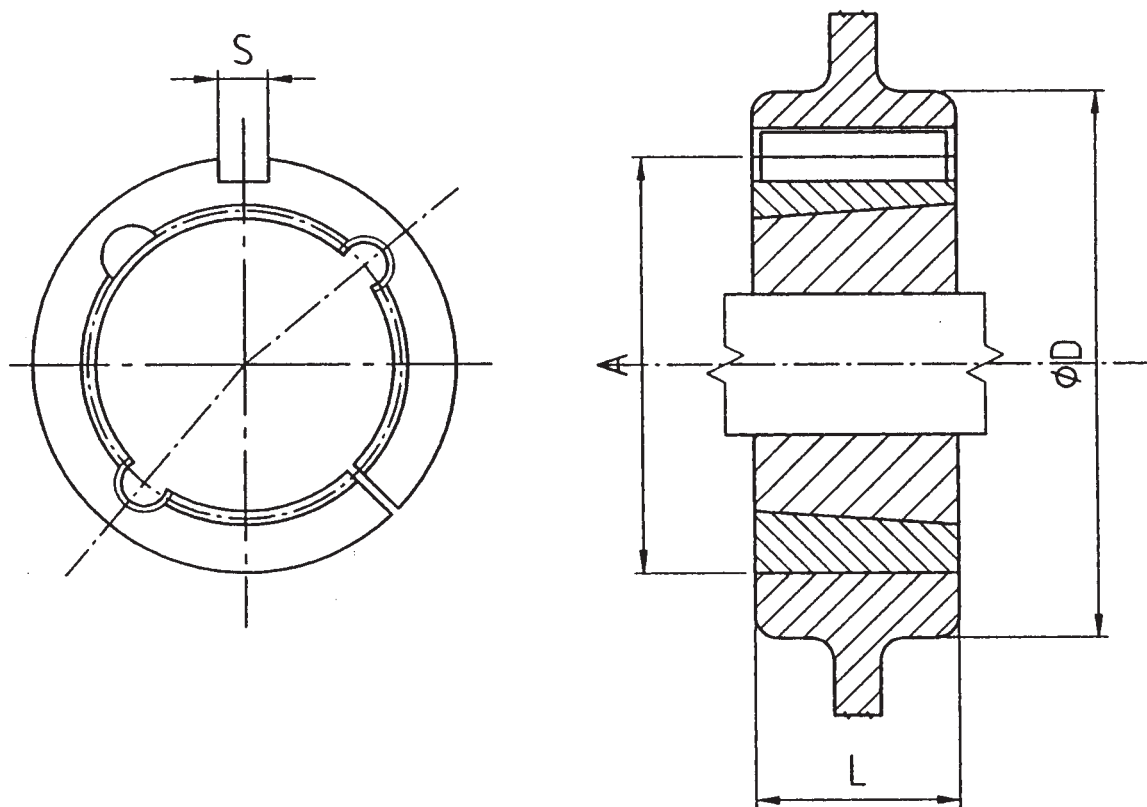
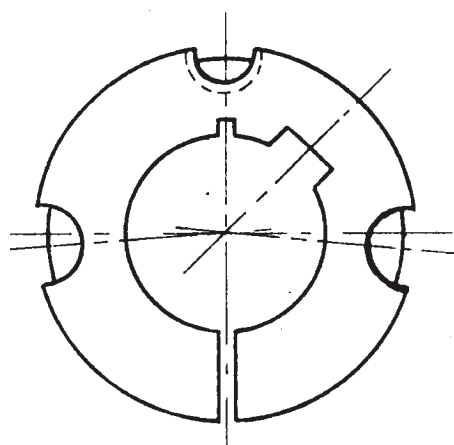


ADAPTÉRY PRO KUŽELOVÁ UPÍNACÍ POUZDRA T.L.

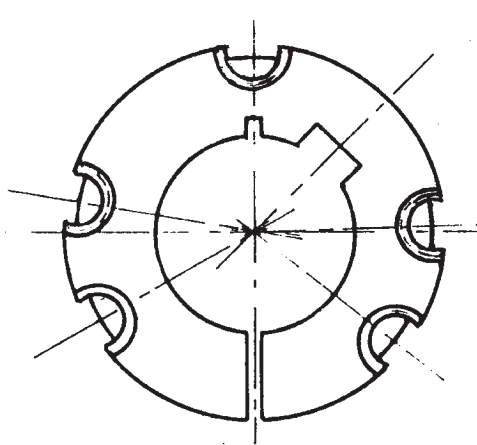


Typ adapteru	Náboj č.	L	A	Minimální Ø náboje D		S
				Šedá litina	Ocel	
A-CH 1008	1008	22	45	75	60	5 x 5
A-CH 1210	1210	25	60	105	85	6 x 6
A-CH 1610	1610	25	70	115	95	10 x 8
A-CH 1615	1615	38	70	115	95	10 x 8
A-CH 2517	2517	45	105	150	130	16 x 10
A-CH 3030	3030	76	130	190	160	20 x 12
A-CH 3535	3535	90	160	240	200	22 x 12
A-CH 4040	4040	102	185	290	240	24 x 12

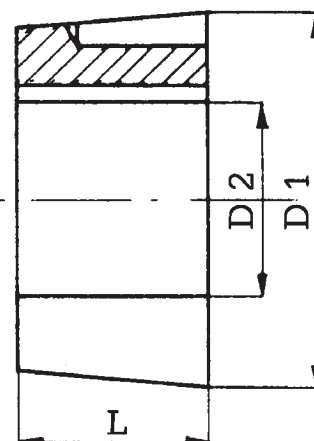
KUŽELOVÁ UPÍNACÍ POUZDRA "RCB"



PROVEDENÍ A
3 OTVORY



PROVEDENÍ B
5 OTVORŮ

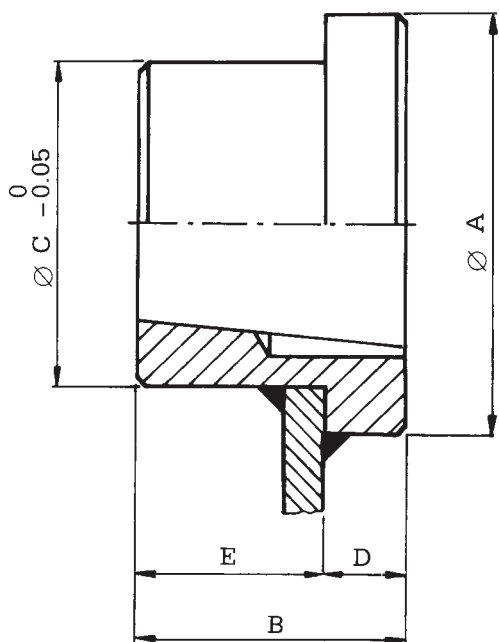


METRICKÁ ŘADA: OTVORY v mm. ISO G7 - Otvory v souladu s DIN. 6885 - JS9

Typ pouzdra	PROV.	L	D1	S předvrtaným válč. otvorem D2 H8	D2 Otvor s drážkou pro pero	B.S.W. šrouby	Utahovací moment N/m
1008	A	22	35	8	10 - 12 - 14 - 16 - 18 - 19 - 20 - 22 - 24 - 25	1/4" x 1/2"	5.6
1108	A	22	38	12	14 - 19 - 20 - 24 - 25	1/4" x 1/2"	5.6
1210	A	25	47.5	12	14 - 16 - 18 - 19 - 20 - 24 - 25 - 28 - 30 - 32	3/8" x 5/8"	19.6
1215	A	38	47.5	12	14 - 19 - 20 - 24 - 25 - 28	3/8" x 5/8"	19.6
1610	A	25	57	12	14 - 16 - 19 - 20 - 24 - 25 - 28 - 30 - 32 - 35 - 38 - 40 - 42	3/8" x 5/8"	19.6
1615	A	38	57	12	19 - 20 - 22 - 24 - 25 - 28 - 30 - 32 - 35 - 38 - 40	3/8" x 5/8"	19.6
2012	A	32	70	16	19 - 20 - 24 - 25 - 28 - 30 - 32 - 35 - 38 - 40 - 42 - 45 - 48 - 50	7/16" x 7/8"	30.4
2517	A	45	85.5	15	19 - 20 - 24 - 25 - 28 - 30 - 32 - 35 - 38 - 40 - 42 - 45 - 48 - 50 - 55 - 60 - 65	1/2" x 1"	48
3020	A	51	108	20	28 - 30 - 32 - 35 - 38 - 40 - 42 - 45 - 48 - 50 - 55 - 60 - 65 - 70 - 75	5/8" x 1" 1/4	90
3030	A	76	108	30	38 - 42 - 45 - 48 - 50 - 55 - 60	5/8" x 1" 1/2	90
3525	B	65	127	30	38 - 40 - 42 - 45 - 48 - 50 - 55 - 60 - 65 - 70 - 75 - 80	1/2" x 1" 1/2	113
3535	B	89	127	30	40 - 42 - 45 - 48 - 50 - 55 - 60 - 65 - 70 - 75 - 80 - 85 - 90	1/2" x 1" 1/2	113
4030	B	76	146	30	40 - 42 - 45 - 48 - 50 - 55 - 60 - 65 - 70 - 75 - 80 - 90	5/8" x 1" 1/2	169
4040	B	102	146	35	50 - 55 - 60 - 65 - 70 - 75 - 80 - 85 - 90 - 95	5/8" x 1" 3/4	169
4535	B	89	162	30	65 - 70 - 75 - 80 - 85 - 90 - 95 - 100 - 110 - 120	3/4" x 2"	192
4545	B	115	162	35	65 - 70 - 75 - 80 - 85 - 90 - 95 - 100 - 110	3/4" x 2"	192
5040	B	102	177.6	50	70 - 75 - 80 - 85 - 90 - 100 - 110 - 120 - 125	7/8" x 2" 1/4	272
5050	B	127	177.6	50	70 - 75 - 80 - 85 - 90 - 95 - 100 - 110 - 115 - 120 - 125	7/8" x 2" 1/4	272

Montážní a demontážní postupy pro TL pouzdra zašleme na vyžádání.

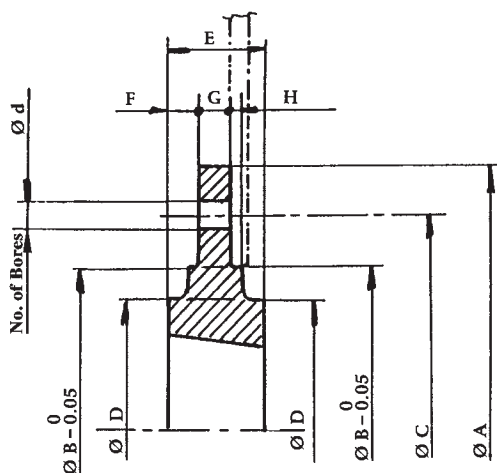
NÁBOJE NAVAŘOVACÍ PRO KUŽELOVÁ UPÍNACÍ POUZDRA RCB® TAPER-LOCK®



MATERIÁL: Fe 50

TYP	POUZDRO	ØA	B	ØC	D	E
MS.T.L. 1210	1210	70	25	65	9	16
MS.T.L. 1610	1610	80	25	75	9	16
MS.T.L. 2012	2012	95	32	90	12	20
MS.T.L. 2517	2517	115	45	110	19	26
MS.T.L. 3020	3020	145	51	140	19	32
MS.T.L. 3030	3030	145	76	140	19	57
MS.T.L. 3525	3525	190	65	180	25	40
MS.T.L. 3535	3535	190	89	180	25	64
MS.T.L. 4040	4040	200	102	190	32	70
MS.T.L. 4545	4545	220	115	205	38	77
MS.T.L. 5050	5050	240	127	220	38	89

NÁBOJE DEMONTOVATELNÉ PRO KUŽELOVÁ UPÍNACÍ POUZDRA RCB® TAPER-LOCK®



TYP

ŠEDÁ LITINA

POUZDRO	ØA	ØB	ØC	ØD	E	F	G	H	Počet otvorů	Ød
MSMT.L. Ø 120	120	80	100	70	25	9	7.5	2.5	6	7.5
MSMT.L. Ø 130	130	90	110	80	25	9	7.5	2.5	6	7.5
MSMT.L. Ø 145	145	115	125	95	32	12	9.5	2.5	6	9.5
MSMT.L. Ø 185	185	130	155	115	45	19	12.5	2.5	6	11.5
MSMT.L. Ø 220	220	165	190	145	51	19	12.5	2.5	6	13.5

TYP

ŠEDÁ LITINA - (*) OCEĽ

POUZDRO	ØA	ØB	ØC	ØD	E	F	G	H	Počet otvorů	Ød	
MSMT.L. Ø 180	1210	180	90	135	75	25	9.25	6.5	2.5	6	7.5
MSMT.L. Ø 200	1615	200	110	150	85	38	15.3	7.5	2.5	6	7.5
MSMT.L. Ø 270	2012	270	140	190	110	32	11.8	8.5	2.5	6	9.5
MSMT.L. Ø 340	2517	340	170	240	125	45	17.8	9.5	2.5	8	11.5
MSMT.L. Ø 430	3020	430	220	300	160	51	18.8	13.5	2.5	8	13.5
(*)MSMT.L. Ø 485	3020	485	250	340	160	51	18.8	13.5	2.5	8	13.5