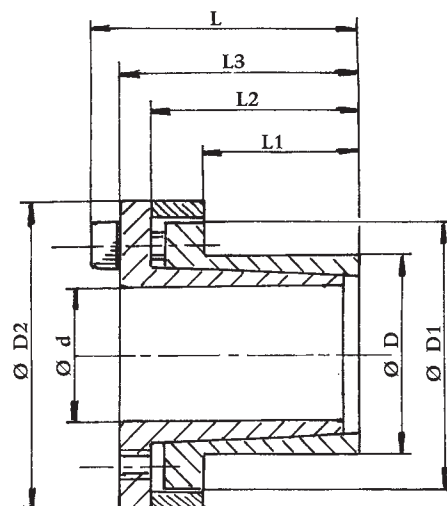


SAMOSTŘEDÍCÍ SVĚRNÁ HŘÍDELOVÁ POUZDRA RCK 80

POZNÁMKA: Doporučené obráběcí tolerance jsou následující:
h8 pro hřídel
H8 pro náboj

PŘÍKLAD OBJEDNÁNÍ:

V případě objednávky pro uložení na hřídel $\varnothing d$ 95 a kroutícím momentem nižším než 11000 Nm nebo stejným, bude objednán RCK 80-95x120.



* = vyráběno na vyžádání

RCK 80

RCK 80															
ROZMĚRY								Kroutící moment Mt Nm	TLAKY		Upevňovací šrouby DIN 912 MAT. 12.9			Vytlačovací závit	
Ød	ØD	ØD1	ØD2	L1	L2	L3	L		Hřídel N/mm ²	Náboj N/mm ²	Počet	Typ	Utahovací moment Nm	Typ	Počet
6	14	23	25	10	18.5	22.5	25.5	12	190	80	3	M3 x 10	2.2	M3	2
8	15	24	27	12	21.5	25.5	29.5	29	205	110	3	M4 x 12	5	M4	2
9	16	25	28	14	23.5	27.5	31.5	31	150	85	3	M4 x 12	5	M4	2
10	16	25	28	14	23.5	27.5	31.5	35	140	85	3	M4 x 12	5	M4	2
11	18	28	32	14	23.5	27.5	31.5	52	170	105	4	M4 x 12	5	M4	2
12	18	28	32	14	23.5	27.5	31.5	58	150	100	4	M4 x 12	5	M4	2
14	23	35	39	14	23.5	27.5	31.5	69	140	80	4	M4 x 12	5	M4	2
15	24	40	45	16	29.5	36.5	42.5	170	158	98	4	M6 x 18	17	M6	2
16	24	40	45	16	29.5	36.5	42.5	180	148	98	4	M6 x 18	17	M6	2
17	26	42	47	19	32.5	39.5	45.5	200	180	125	4	M6 x 18	17	M6	2
18	26	42	47	19	32.5	39.5	45.5	200	180	125	4	M6 x 18	17	M6	2
19	27	43	49	19	32.5	39.5	45.5	210	170	120	4	M6 x 18	17	M6	2
20	28	44	50	19	32.5	39.5	45.5	220	160	115	4	M6 x 18	17	M6	2
22	32	48	54	26	39.5	46.5	52.5	250	115	80	4	M6 x 18	17	M6	2
24	34	50	56	26	39.5	46.5	52.5	395	146	102	6	M6 x 18	17	M6	3
25	34	50	56	26	39.5	46.5	52.5	410	140	102	6	M6 x 18	17	M6	3
28	39	55	61	25.5	39.5	46.5	52.5	465	135	98	6	M6 x 18	17	M6	3
30	41	57	62	25.5	39.5	46.5	52.5	510	127	90	6	M6 x 18	17	M6	3
32	43	59	65	25.5	39.5	46.5	52.5	705	146	108	8	M6 x 18	17	M6	4
35	47	62	69	31.5	45.5	52.5	58.5	790	105	80	8	M6 x 18	17	M6	4
38	50	66	72	31.5	45.5	52.5	58.5	860	100	76	8	M6 x 18	17	M6	4
40	53	69	75	31.5	45.5	52.5	58.5	900	96	72	8	M6 x 18	17	M6	4
42	55	71	78	31.5	45.5	52.5	58.5	940	90	70	8	M6 x 18	17	M6	4
45	59	80	86	45	62.5	71	79	1840	110	85	8	M8 x 22	41	M8	4
48	62	81	87	45	62.5	71	79	2000	105	80	8	M8 x 22	41	M8	4
50	65	86	92	45	62.5	71	79	2100	100	75	8	M8 x 22	41	M8	4
55	71	92	98	55	72.5	81	89	2580	85	65	9	M8 x 22	41	M8	3
60	77	98	104	55	72.5	81	89	2800	75	60	9	M8 x 22	41	M8	3
65	84	105	111	55	72.5	81	89	3050	70	55	9	M8 x 22	41	M8	3
70	90	113	119	65	86.5	96.5	106.5	5250	90	70	9	M10 x 25	83	M10	3
75	95	119	126	65	86.5	96.5	106.5	5600	80	65	9	M10 x 25	83	M10	3
80	100	125	131	65	86.5	96.5	106.5	8000	100	80	12	M10 x 25	83	M10	4
* 85	106	131	137	65	86.5	96.5	106.5	8500	95	75	12	M10 x 25	83	M10	4
90	112	137	144	65	86.5	96.5	106.5	9000	90	75	12	M10 x 25	83	M10	4
* 95	120	142	149	65	86.5	96.5	106.5	11000	100	80	14	M10 x 25	83	M10	4
100	125	147	154	65	86.5	96.5	106.5	15000	120	95	18	M10 x 25	83	M10	4
110	140	172	180	90	114	128	140	16000	80	65	12	M12 x 35	154	M12	4
120	155	187	198	90	114	128	140	17500	70	55	12	M12 x 35	145	M12	4