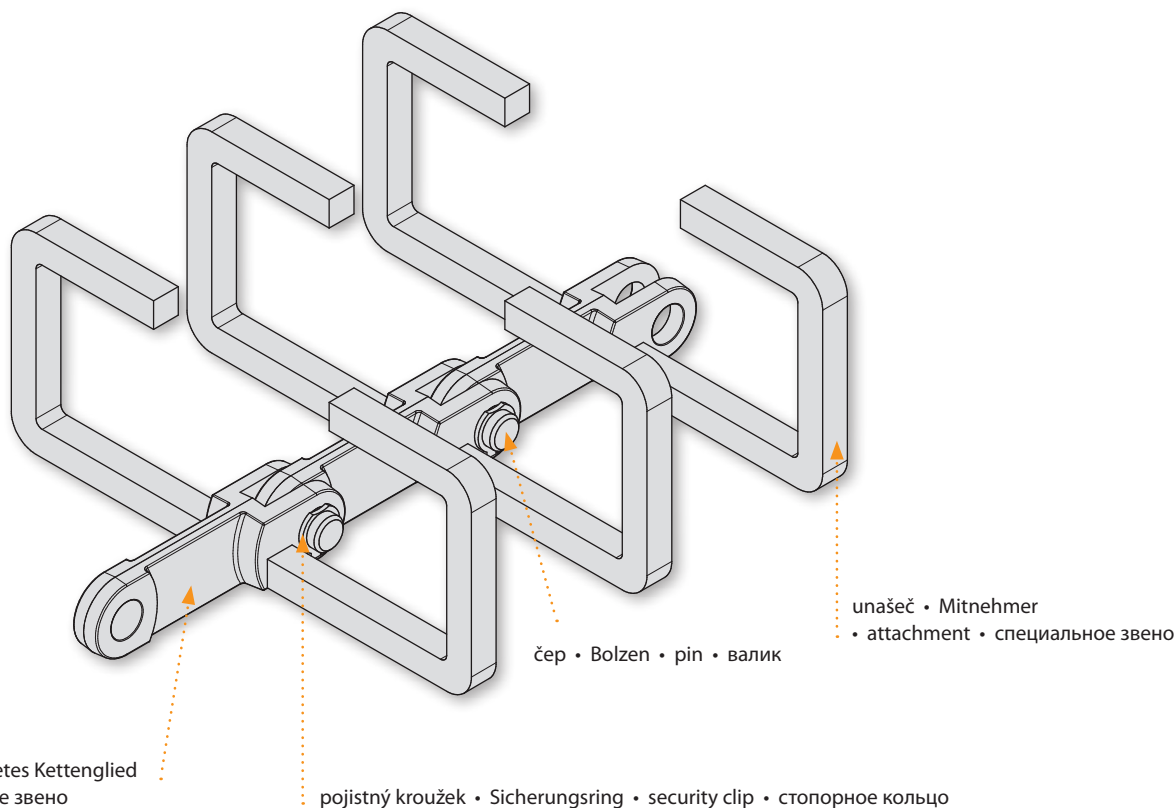


- **Kované řetězy**
- **Gabellaschenketten**
- **Forged link chains**
- **Кованые цепи**

Kované řetězy
Gabellaschenketten
Forged link chains
Кованые цепи



ŘETĚZY VAMBERK kladou velký důraz na kvalitu materiálů. Jenom kvalitní materiál zajistí vysokou pevnost, dlouhou životnost a také všechny další požadované vlastnosti řetězu.

Kované řetězy nacházejí široké uplatnění ve všech odvětvích průmyslu. ŘETĚZY VAMBERK nabízí kompletní sortiment řetězů, unašečů a řetězových kol.

ŘETĚZY VAMBERK legt großen Wert auf hochwertige Materialien. Nur hochwertige Materialien sichern die Festigkeit, Lebensdauer sowie jede andere gewünschte Eigenschaft der Kette.

Geschmiedete Ketten sind in allen Industriebranchen sehr verbreitet. Die Firma ŘETĚZY VAMBERK bietet eine vollständige Palette an Ketten, Mitnehmern und Kettenrädern an.

ŘETĚZY VAMBERK places great emphasis on raw material quality. Only high quality raw materials ensure strength, long life time as well as any other requested properties of the chain.

Forged chains are widely used in all industries. ŘETĚZY VAMBERK offers a full range of chains, attachments and sprockets.

Компания «ŘETĚZY VAMBERK» уделяет большое внимание качеству материалов. Только качественный материал обеспечит высокую прочность, долговечность, как и все прочие требуемые свойства цепи.

Кованые цепи находят широкое применение во всех отраслях промышленности. Компания «ŘETĚZY VAMBERK» предлагает комплектный ассортимент цепей, специальных звеньев и цепных колес.

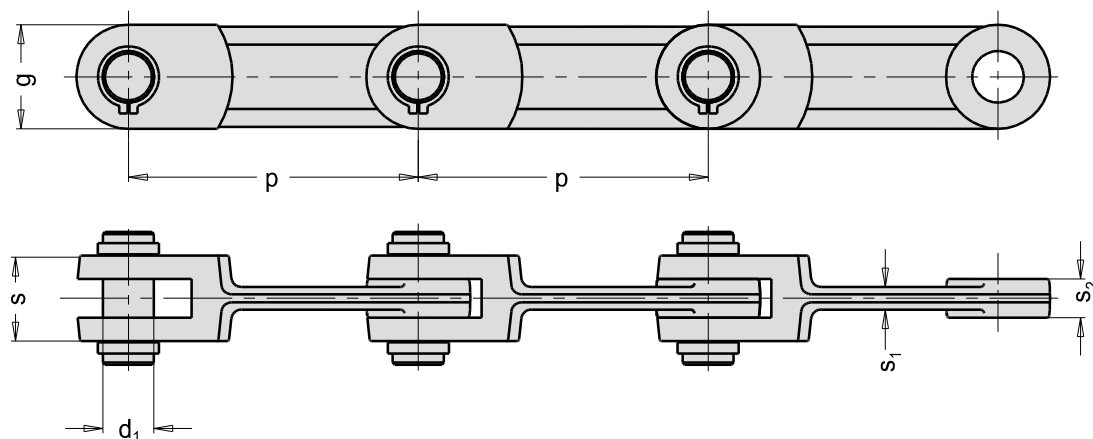
Rádi vyhovíme Vaším požadavkům na konstrukci, rozměry, materiály, mazání, tepelné a povrchové zpracování řetězů a řetězových kol.

Ihren Wünschen an Konstruktion, Dimensionen, Materialien, Wärmebehandlung oder Oberflächenbearbeitung der Ketten und Kettenräder werden wir gern entsprechen.

We shall gladly meet any customer requirements for design, dimensions, raw material, lubrication, heat and surface treatment of chains and sprockets.

Рады удовлетворим Ваши требования относительно конструкции, размеров, материалов, смазки, термической отделки и отделки поверхности цепей и цепных колес.

Kované řetězy
Gabellaschenketten
Forged link chains
Кованые цепи



Tov. ozn. Betr. Nr. Firm no. Завод. обозн.	Typ Typ Type Тип	p mm	d ₁ mm	s mm	s ₁ mm	s ₂ mm	g mm	F _B kN min	F _A kN	Q kg/m
R100101	101,6 L	101,6	14	24	6	8	36	98	14,0	3,85
R100102	101,6 M	101,6	14	30	8	12	36	147	21,0	5,25
R100103	142 L	142,0	20	24	6	8	50	127	18,1	5,80
R100104	142 M	142,0	25	42	13	19	50	265	37,8	10,40
R100105	142 H	142,0	25	62	16	28	50	412	58,8	14,90
R100106	150 L	150,0	20	24	6	8	50	127	18,1	5,00
R100107	150 M	150,0	25	42	13	15	47	265	37,8	10,00
R100108	160 M	160,0	25	50	12	23	50	333	47,5	10,50
R100109	200 M	200,0	28	66	18	33	60	539	77,0	16,30
R100110	250 M	250,0	34	70	20	31	75	735	105,0	20,85
R100111	260 M	260,0	34	70	20	31	75	735	105,0	21,65

Poznámka:

- Standardní materiál
C 43; 20 MnCr 5; 18 NCD 6
- Jiné materiály na požádání

Bemerkung:

- Standard-Werkstoff
C 43; 20 MnCr 5; 18 NDC 6
- Andere Werkstoffe auf Wunsch

Note:

- Standard material
C 43; 20 MnCr 5; 18 NDC 6
- Other materials upon request

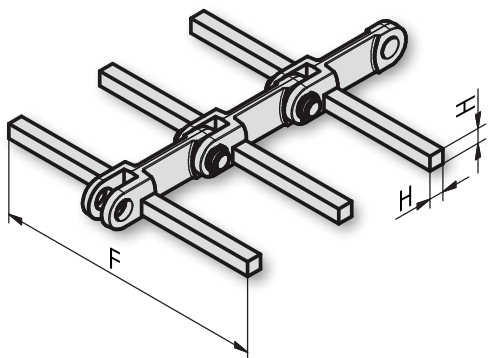
Примечание:

- Стандартный материал
C 43; 20 MnCr 5; 18 NCD 6
- Другие материалы по требованию

Kované řetězy
Gabellaschenketten
Forged link chains
Кованые цепи

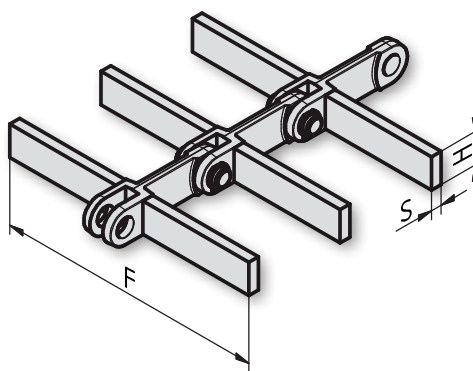
Typ • Typ • Type • Тип

A



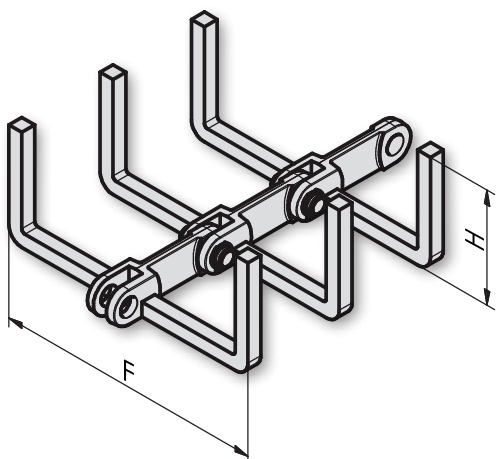
Typ • Typ • Type • Тип

B



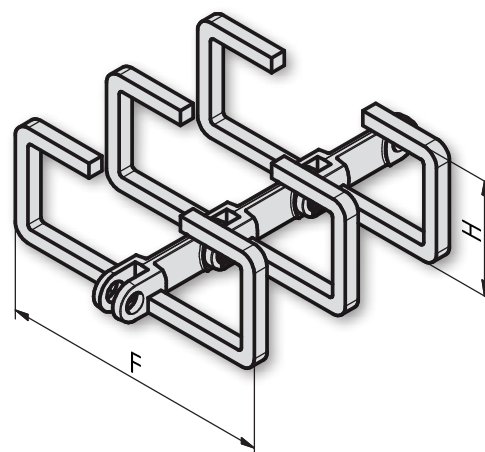
Typ • Typ • Type • Тип

U



Typ • Typ • Type • Тип

C



Typ • Typ • Type • Тип

O

