



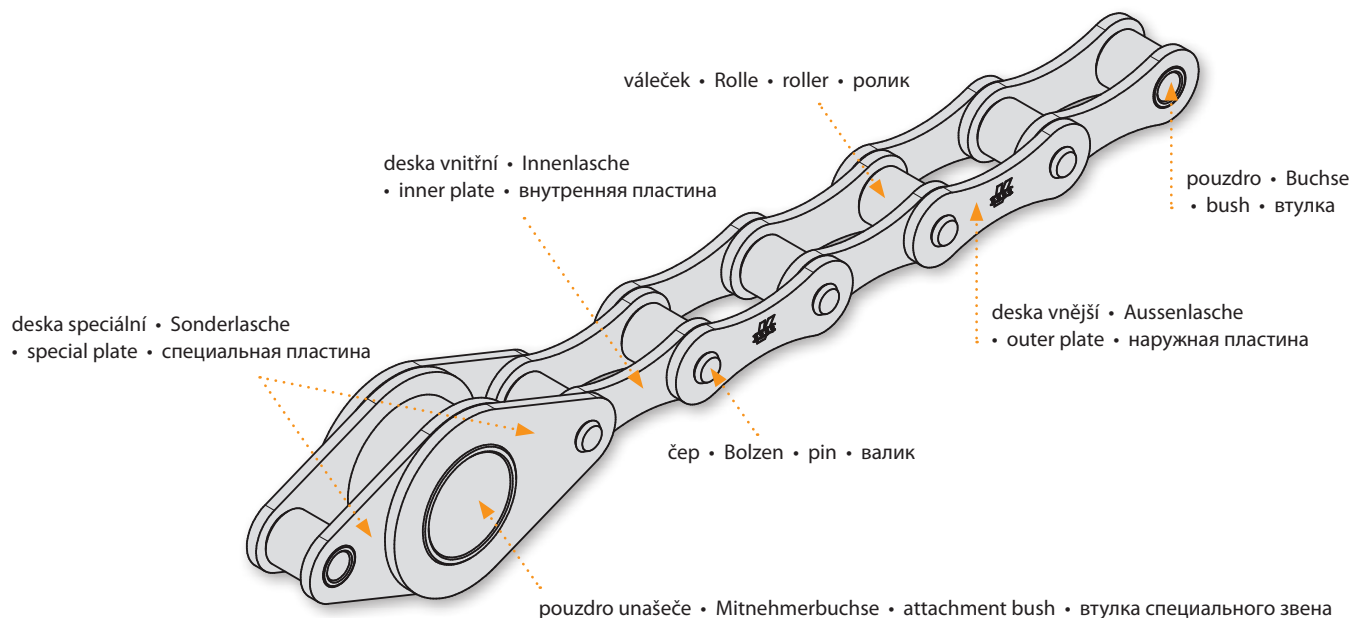
- Řetězy pro zemědělství
- Landmaschinenketten
- Agricultural chains
- Цепи для сельского хозяйства

Řetězy pro zemědělství

Landmaschinenketten

Agricultural chains

Цепи для сельского хозяйства



Všechny výrobky firmy ŘETĚZY VAMBERK pro zemědělství jsou konstruovány pro obzvláště těžké provozní podmínky s nepravidelným mazáním, velmi prašným prostředím, nepravidelným a vysokým šokovým zatížením apod.

Vysoká odolnost našich produktů proti dynamickému namáhání a otěru je významným faktorem pro životnost našich výrobků, proto je najdete v celé řadě zemědělských strojů jako např. kombajny, sběrací, třídící a rozmetací stroje, atd.

Alle Produkte für die Landwirtschaft des Unternehmens ŘETĚZY VAMBERK sind besonders für schwere Betriebsbedingungen mit unregelmässiger Schmierung, in sehr staubiger Umgebung, mit unregelmässigen und hohen Stoßbelastungen usw. entworfen.

Hohe dynamische Beanspruchungsbeständigkeit und Verschleißfestigkeit sind wichtige Faktoren für die Lebensdauer unserer Produkte, deshalb sind sie in einer breiten Palette von landwirtschaftlichen Maschinen, wie Mähdrescher, Sammlungs-, Sortierungs-, und Verteilungsmaschinen usw. zu finden.

All the ŘETĚZY VAMBERK products for agriculture are especially designed for heavy-duty operations with irregular lubrication, a very dusty environment, irregular and high shock loads, etc.

The high dynamic stress and wear resistance of our products are important factors for the life time of our products, so you can find them in a wide range of agricultural machinery such as harvesters, collecting, sorting and spreading machines, etc.

Все изделия фирмы «ŘETĚZY VAMBERK» для сельского хозяйства сконструированы для чрезвычайно трудных эксплуатационных условий с нерегулярной смазкой, очень пыльной средой, нерегулярными и высокими импульсными нагрузками и т. п.

Высокая стойкость нашей продукции к динамическим нагрузкам и износу являются существенными факторами для срока службы наших изделий, поэтому вы их найдете в ряде сельскохозяйственных машин, какими являются, напр., комбайны, сборочные, сортировочные и разбрасывающие машины и т. д.

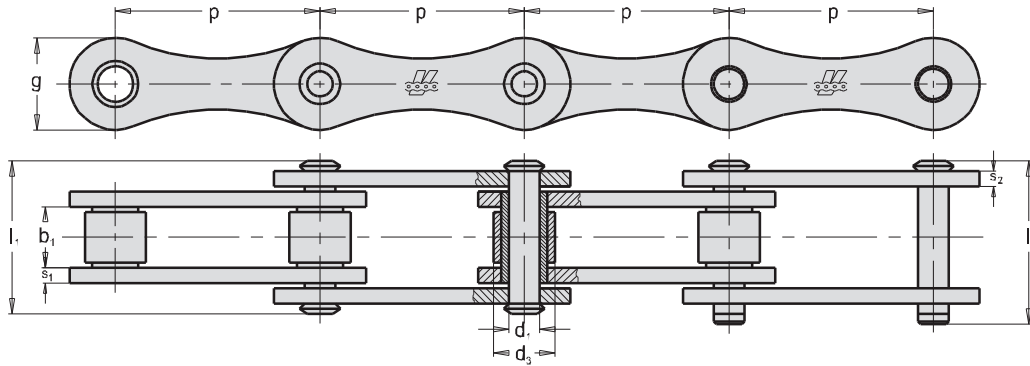
Rádi vyhovíme Vaším požadavkům na konstrukci, rozměry, materiály, mazání, tepelné a povrchové zpracování řetězů a řetězových kol.

Ihren Wünschen an Konstruktion, Dimensionen, Materialien, Wärmebehandlung oder Oberflächenbearbeitung der Ketten und Kettenräder werden wir gern entsprechen.

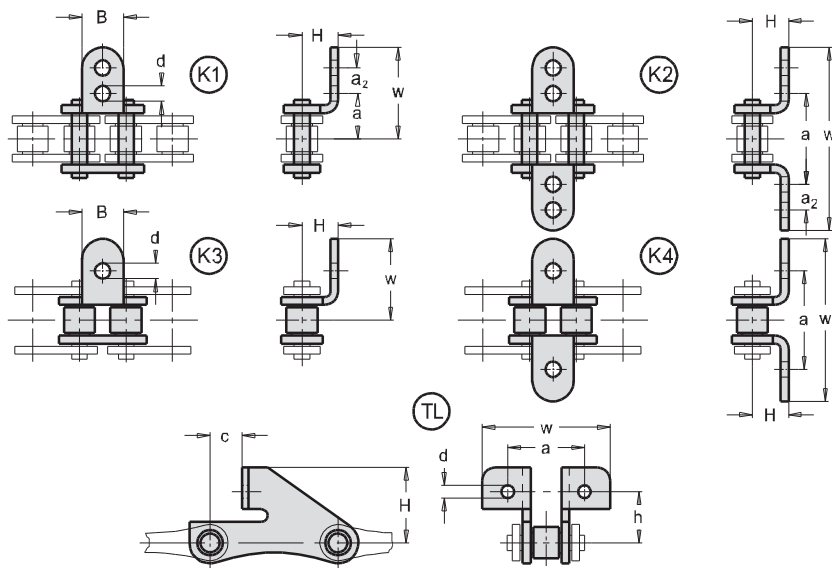
We shall gladly meet any customer requirements for design, dimensions, raw material, lubrication, heat and surface treatment of chains and sprockets.

Рады удовлетворим Ваши требования относительно конструкции, размеров, материалов, смазки, термической отделки и отделки поверхности цепей и цепных колес.

Řetězy pro zemědělství
Landmaschinenketten
Agricultural chains
Цепи для сельского хозяйства

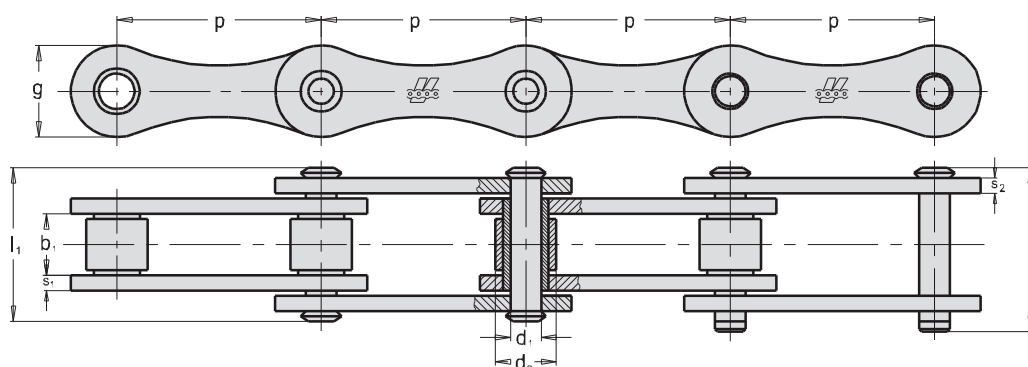


Tov. ozn. Betr. Nr. Firm no. Зав. обозн.	Obj. čís. Art. No. Part no. Код для заказа	p mm	b ₁ mm min.	d ₁ mm h9	d ₃ mm h10	l ₁ mm	l ₂ mm	g mm	s ₁ mm	s ₂ mm	F _B kN min.	F _A kN	Q kg/m
V9	318 161 090 000	38,1	21	9	16,0	38	43	21	3	3	40	5,71	1,9
T-38,1 L	318 651 038 101	38,1	21	9	25,4	38	43	21	3	3	40	5,71	3,3



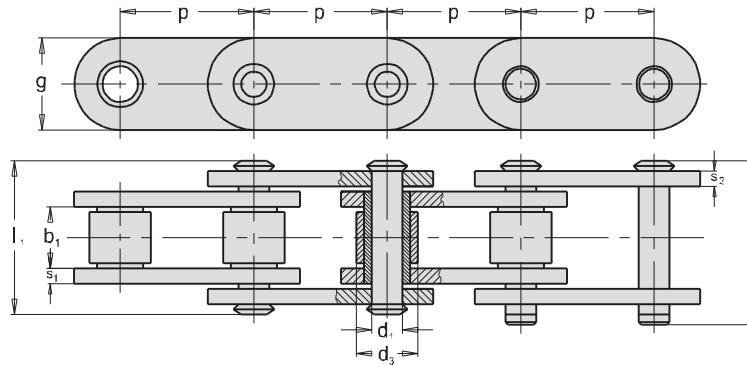
Typ Form Type Тип	d mm	B mm	H mm	h mm	a mm	a ₂ mm	w mm	c mm
K1	8,4	25	18	-	30	20	62	-
K2	8,4	25	18	-	60	20	124	-
K3	6,5	17	15	-	26	-	35	-
K4	6,5	17	15	-	52	-	70	-
TL	6,5	-	34	25,2	51	-	70	8,1

Řetězy pro zemědělství
Landmaschinenketten
Agricultural chains
Цепи для сельского хозяйства

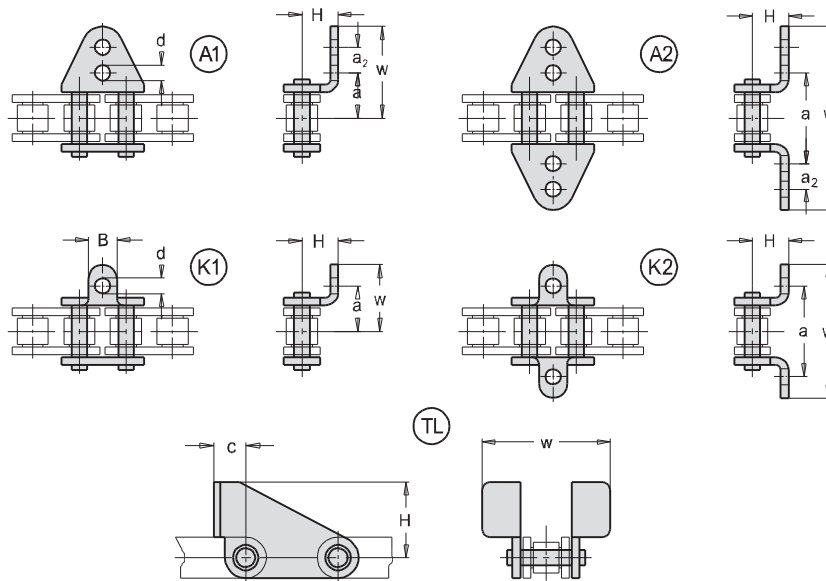


Tov. ozn. Betr. Nr. Firm no. Зав. обозн.	p mm	b ₁ mm min.	d ₁ mm h9	d ₃ mm h10	l ₁ mm	l ₂ mm	g mm	s ₁ mm	s ₂ mm	a mm	H mm	w mm	d mm.	M mm.	h mm	F _B kN min.	F _A kN	Q kg/m
S 32	29,21	15,88	4,45	11,43	26,7	29,3	13,4	1,8	1,8	42,9	8,6	60,0	6,5	8,1	-	20,0	2,85	0,86
S 42	34,93	19,05	7,01	14,27	34,2	36,9	19,7	2,8	2,8	54,0	14,0	74,0	8,3	12,5	-	42,3	6,04	1,60
S 45	41,40	22,23	5,74	15,24	36,9	40,7	17,2	2,8	2,8	54,0	11,4	74,0	8,3	11,5	-	32,9	4,70	1,66
S 52	38,10	22,23	5,74	15,24	36,9	40,7	17,2	2,8	2,8	58,8	11,4	77,2	8,5	10,0	-	32,9	4,70	1,68
S 55	41,40	22,23	5,74	17,78	36,9	40,7	17,2	2,8	2,8	54,0	11,4	74,0	8,3	11,5	-	32,9	4,70	1,80
S 62	41,91	25,40	5,74	19,05	40,0	43,2	17,2	2,5	2,5	66,6	11,4	95,0	8,5	14,8	-	34,7	4,95	1,87
S 77	58,34	22,23	8,92	18,26	43,3	49,2	25,8	4,0	4,0	76,2	20,8	101	8,5	11,5	-	56,1	8,01	2,66
S 88	66,27	28,58	8,92	22,86	49,7	54,6	26,0	4,0	4,0	96,8	20,8	110	8,5	10,0	-	56,1	8,01	3,25
RV4-41.4	41,40	20,00	8,28	15,88	36,7	40,2	21,0	3,0	3,0	70,0	16,0	94,0	8,5	-	-	60,0	8,57	2,53
RV5-41.4	41,40	20,00	8,28	15,88	36,7	40,2	21,0	3,0	3,0	63,5	25,0	85,0	6,5	-	44,5	60,0	8,57	2,24

Řetězy pro zemědělství
Landmaschinenketten
Agricultural chains
Цепи для сельского хозяйства



Tov. ozn. Betr. Nr. Firm no. Зав. обозн.	Obj. čís. Art. No. Part no. Код для заказа	p mm	b ₁ mm min.	d ₁ mm h9	d ₃ mm h10	l ₁ mm	l ₂ mm	g mm	s mm	F _B kN min.	F _A kN	Q kg/m
KU 45 A	318 651 045 101	45	12	7	25	25	30	20	2	20	2,85	1,9
KU 45 B	318 651 045 102	45	12	7	25	29	34	20	3	30	4,28	2,4



pro typ KU 45A • für Typ KU 45A • for type KU 45A • для типа KU 45A

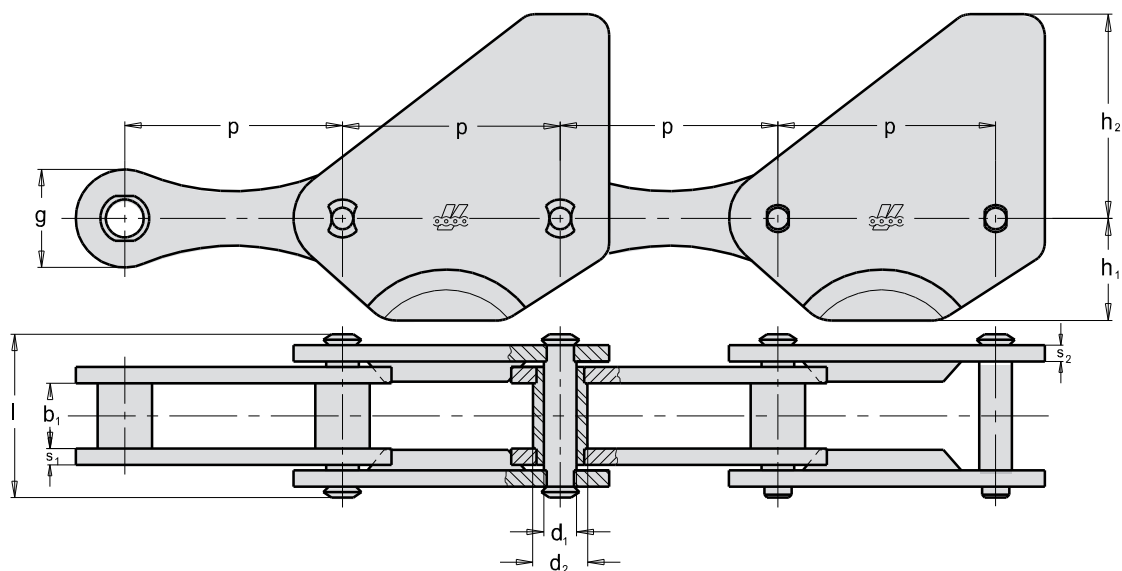
Typ Form Type Тип	d mm	B mm	H mm	a mm	a ₂ mm	w mm
A1	7	-	25,0	25,5	25	66,5
A2	7	-	25,0	51,0	25	133,0
K1	7	25	17,5	22,5	-	34,5
K2	7	25	17,5	45,0	-	69,0
TL	-	-	68,0	-	-	200,0

pro typ KU 45B • für Typ KU 45B • for type KU 45B • для типа KU 45B

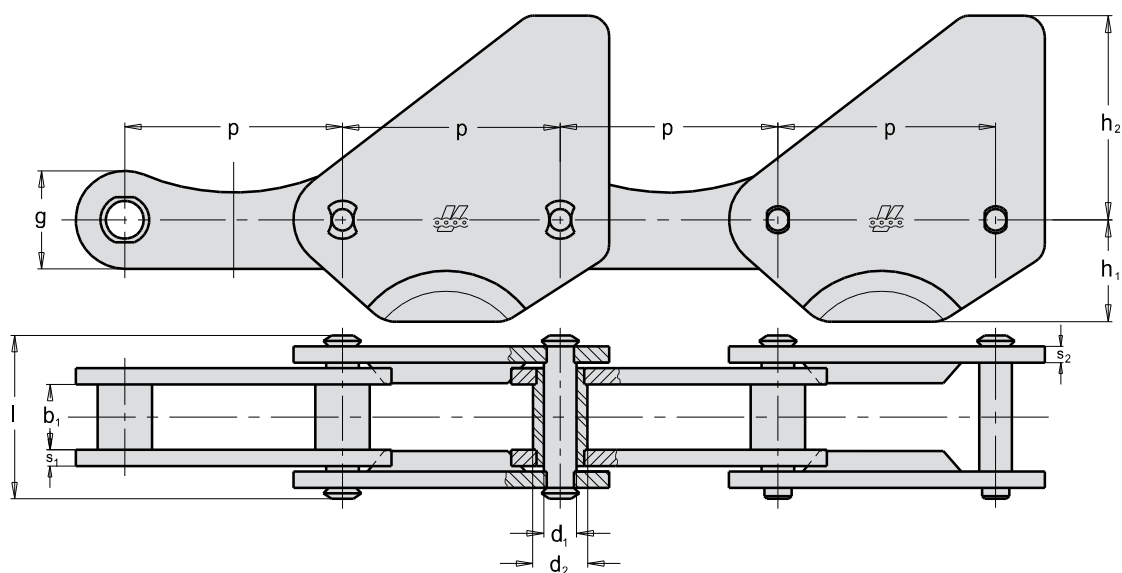
Typ Form Type Тип	d mm	B mm	H mm	a mm	a ₂ mm	w mm
A1	7	-	25	26,5	25	67
A2	7	-	25	26,5	25	134
K1	7	25	15	23,5	-	38
K2	7	25	15	47,0	-	76
TL	-	-	68	-	-	200



Řetězy pro zemědělství
Landmaschinenketten
Agricultural chains
Цепи для сельского хозяйства

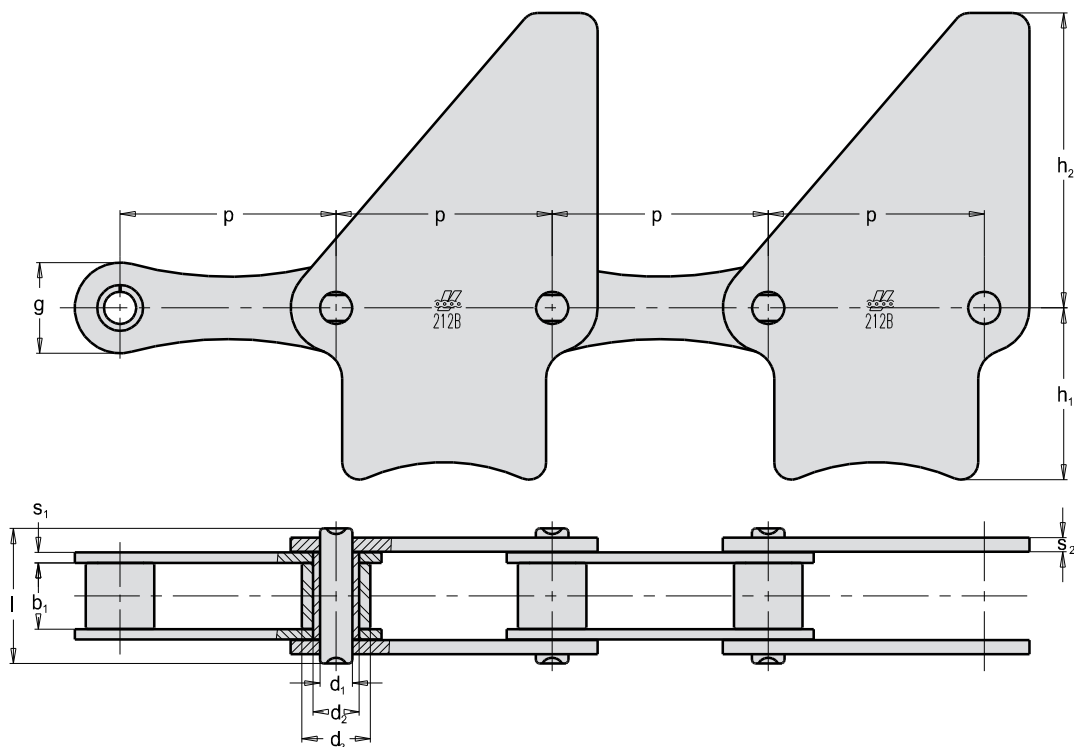


Tov. ozn. Betr. Nr. Firm no. Зав. обозн.	Obj. čís. Art. No. Part no. Код для заказа	p mm	b_1 mm min.	d_1 mm max.	d_2 mm max.	l mm	g mm	s_1 mm	s_2 mm	h_1 mm	h_2 mm	f mm ²	F_b kN min.	F_A kN	Q kg/m
TML 50A	318 361 212 000	50	12	10	15	30	22	3	3	28	55	170	25	3,57	2,74

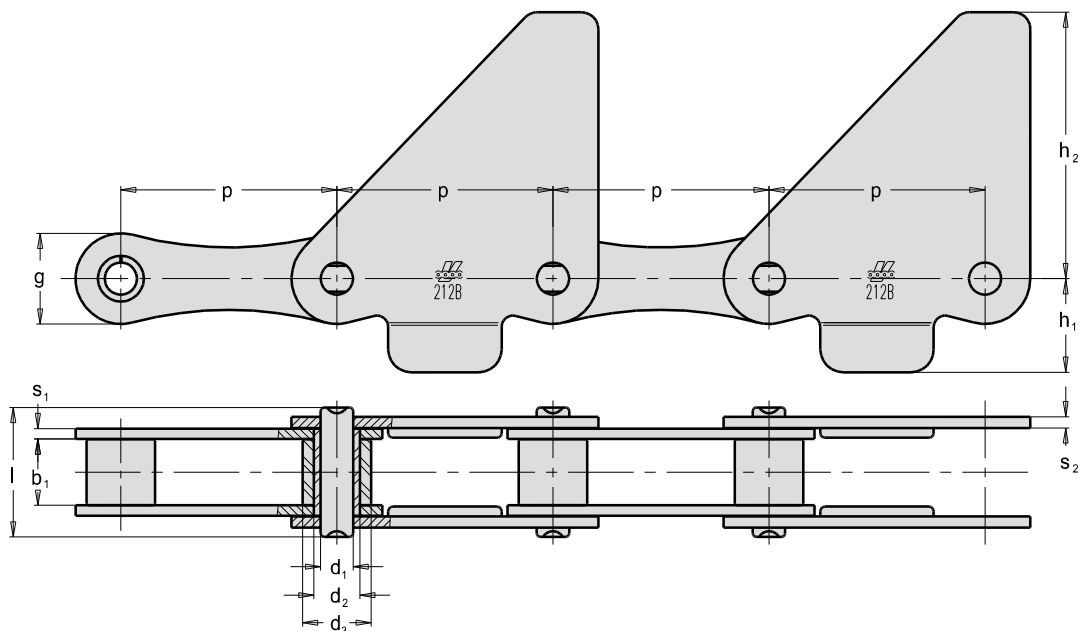


Tov. ozn. Betr. Nr. Firm no. Зав. обозн.	Obj. čís. Art. No. Part no. Код для заказа	p mm	b_1 mm min.	d_1 mm max.	d_2 mm max.	l mm	g mm	s_1 mm	s_2 mm	h_1 mm	h_2 mm	f mm ²	F_b kN min.	F_A kN	Q kg/m
TML 50A	318 361 213 000	50	12	10	15	30	26	3	3	28	55	170	35	5,00	3,31

Řetězy pro zemědělství
Landmaschinenketten
Agricultural chains
Цепи для сельского хозяйства



Tov. ozn. Betr. Nr. Firm no. Зав. обозн.	Obj. čís. Art. No. Part no. Код для заказа	p mm	b ₁ mm min.	d ₁ mm max.	d ₃ mm max.	l mm	g mm	s ₁ mm	s ₂ mm	h ₁ mm	h ₂ mm	f mm ²	F _b kN min.	F _A kN	Q kg/m
212B-1	318 131 030 001	38,1	11,68	5,72	12,07	24	16	1,85	2,5	30,3	52	89	29	4,14	2,10



Tov. ozn. Betr. Nr. Firm no. Зав. обозн.	Obj. čís. Art. No. Part no. Код для заказа	p mm	b ₁ mm min.	d ₁ mm max.	d ₃ mm max.	l mm	g mm	s ₁ mm	s ₂ mm	h ₁ mm	h ₂ mm	f mm ²	F _b kN min.	F _A kN	Q kg/m
212B-1	318 131 030 002	38,1	11,68	5,72	12,07	23	16	1,85	2	16,5	47	89	29	4,14	1,47





ŘETĚZY VAMBERK

Rádi vyhovíme Vaším požadavkům na konstrukci, rozměry, materiály, mazání, tepelné a povrchové zpracování řetězů a řetězových kol.

Ihren Wünschen an Konstruktion, Dimensionen, Materialien, Wärmebehandlung oder Oberflächenbearbeitung der Ketten und Kettenräder werden wir gern entsprechen.

We shall gladly meet any customer requirements for design, dimensions, raw material, lubrication, heat and surface treatment of chains and sprockets.

Рады удовлетворим Ваши требования относительно конструкции, размеров, материалов, смазки, термической отделки и отделки поверхности цепей и цепных колес.