



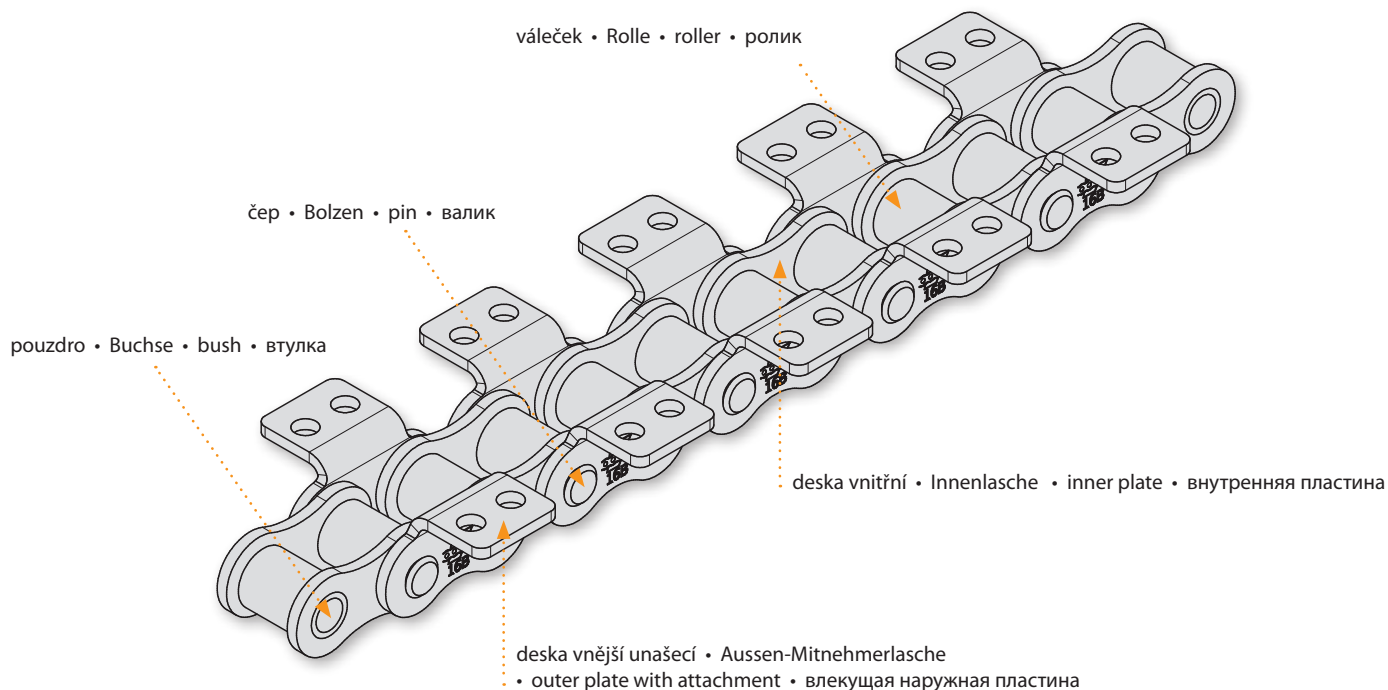
- **Dopravní válečkové řetězy**
- **Förderrollenkettten**
- **Conveyor roller chains**
- **Конвейерные роликовые цепи**

Dopravní válečkové řetězy

Förderrollenkettten

Conveyor roller chains

Конвейерные роликовые цепи



Dopravní válečkové řetězy

Jejich nosná část je shodná s válečkovými řetězy. Řetězy jsou vybaveny různými tvarovými deskami, které mohou být v řetězu zamontovány v různých kombinacích. Tyto řetězy se používají pro různé dopravníky, podávací mechanismy apod. V katalogu jsou uvedeny pouze příklady unašeců. Na přání zhotovíme jakýkoliv tvar, rozměr a umístění unašeců.

Förderrollenkettten

Ihre zulässige Belastung ist gleich mit der von Rollenketten. Die Ketten sind mit diversen Anbauteilen versehen, die in unterschiedlichen Kombinationen montiert werden können. Anwendung: verschiedene Förderer, Vorschubgetriebe u.a. Unser Katalog enthält nur die Beispiele der Befestigungslaschen. Nach Kundenwunsch können wir beliebige Formen, Dimensionen und Anordnungen bzw. Aufteilungen liefern.

Conveyor roller chains

Their bearing parts are the same as in roller chains. The chains are furnished with different shaped plates, which can be mounted to the chain in different combinations. These chains are used for various conveyors, feeding equipment, and the like. Only examples of attachments are shown in the catalogue. Any shape, size and arrangement of attachments available upon request.

Конвейерные роликовые цепи

Их несущая часть совпадает с роликовыми цепями. Цепи оснащены различными формованными пластинами, которые могут быть монтированы в цепи в различных комбинациях. Эти цепи используются для различных конвейеров, механизмов подачи и т.п. В каталоге указаны только примеры специальных звеньев. По требованию любая форма, размер и размещение специальных звеньев с пластинами.

Rádi vyhovíme Vaším požadavkům na konstrukci, rozměry, materiály, mazání, tepelné a povrchové zpracování řetězů a řetězových kol.

Ihren Wünschen an Konstruktion, Dimensionen, Materialien, Wärmebehandlung oder Oberflächenbearbeitung der Ketten und Kettenräder werden wir gern entsprechen.

We shall gladly meet any customer requirements for design, dimensions, raw material, lubrication, heat and surface treatment of chains and sprockets.

Рады удовлетворим Ваши требования относительно конструкции, размеров, материалов, смазки, термической отделки и отделки поверхности цепей и цепных колес.

Válečkové řetězy s unašeči

Rollenketten mit Befestigungslaschen

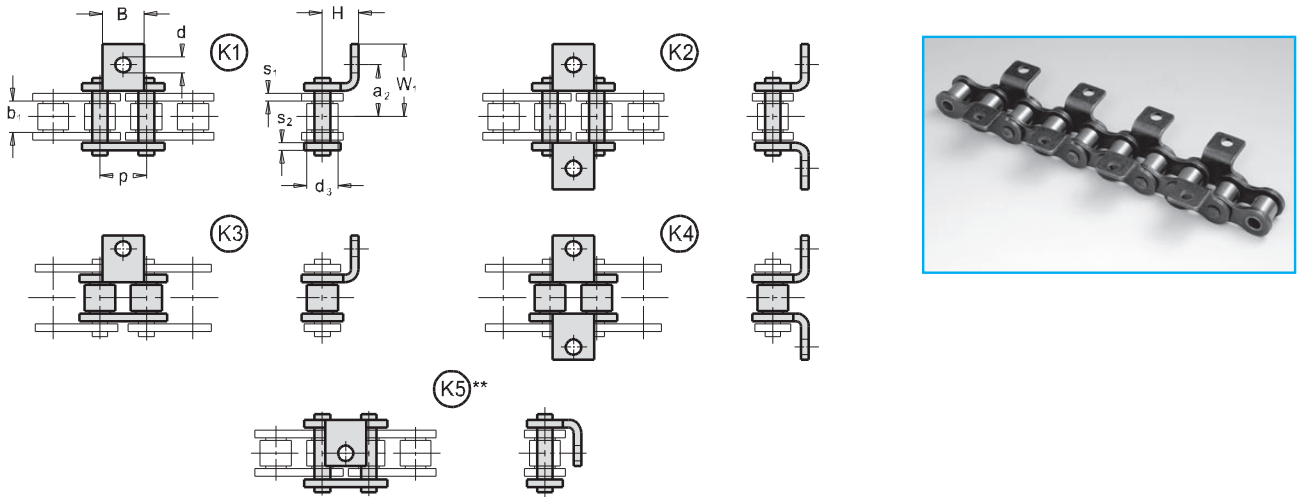
Roller chains with attachments

Роликовые цепи со специальными пластинами

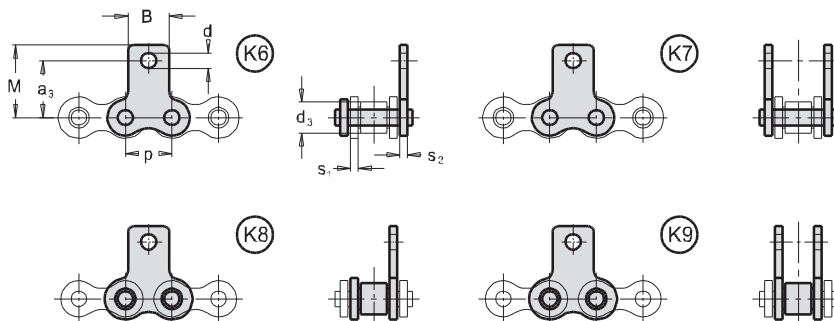


Na přání zhotovíme jakýkoliv tvar, rozměr a rozmístění unašečů a desek.
 Auf Kundenwunsch können wir jede Form, Abmessung und Lage der Mitnehmer und Laschen liefern.
 Any shape, dimension and arrangement of attachments or plates available upon request.
 По требованию любая форма, размер и размещение специальных звеньев и пластин.

Ohnutý typ • Gewinkelte Form • Bent type • Гнутые спецпластины



Přímý typ • Gestreckte Form • Vertical type • Прямые спецпластины



| ISO Nr. ISO Nr. ISO St. Ст. ISO | p mm | b ₁ mm min. | d ₃ mm h10 | a ₂ mm * | a ₃ mm | B mm | M mm | s ₁ mm | s ₂ mm | d mm | W ₁ mm | H mm * | F _B kN min. | F _A kN |
|--|---------|------------------------------|-----------------------------|---------------------------|----------------------|---------|---------|----------------------|----------------------|---------|----------------------|--------------|------------------------------|----------------------|
| 08B | 12,700 | 7,75 | 8,51 | 12,700 | 13,0 | 11,5 | 19,0 | 1,5 | 1,5 | 4,3 | 18,70 | 8,90 | 18,0 | 2,57 |
| 10B | 15,875 | 9,65 | 10,16 | 15,875 | 16,0 | 14,0 | 24,0 | 1,7 | 1,5 | 5,3 | 23,87 | 10,30 | 22,4 | 3,20 |
| 12B | 19,500 | 11,68 | 12,07 | 19,050 | 21,0 | 17,0 | 30,2 | 1,8 | 1,8 | 6,4 | 28,05 | 13,45 | 29,0 | 4,14 |
| 16B | 25,400 | 17,02 | 15,88 | 29,000 | 31,1 | 24,0 | 39,1 | 4,0 | 3,0 | 9,0 | 37,80 | 17,00 | 60,0 | 8,57 |
| 20B | 31,750 | 19,56 | 19,05 | 34,000 | 35,0 | 26,0 | 45,5 | 4,5 | 3,5 | 9,6 | 44,00 | 23,50 | 95,0 | 13,57 |
| 24B | 38,100 | 25,40 | 25,40 | 38,000 | 45,0 | 30,0 | 54,5 | 6,0 | 5,0 | 10,0 | 59,70 | 25,00 | 160,0 | 22,86 |
| 28B | 44,450 | 30,99 | 27,94 | 53,500 | 55,0 | 42,0 | 68,0 | 7,0 | 6,0 | 12,0 | 73,50 | 32,00 | 200,0 | 28,57 |
| 32B | 50,800 | 30,99 | 29,21 | 55,000 | 63,5 | 50,0 | 77,0 | 7,0 | 6,0 | 14,0 | 75,60 | 37,50 | 250,0 | 35,71 |
| 40B | 63,500 | 38,10 | 39,37 | 63,500 | 65,0 | 60,0 | 86,0 | 8,0 | 8,0 | 17,0 | 90,00 | 40,00 | 380,0 | 54,29 |

* Rozměr možno upravit

** Otvor v unašeči se nachází mírně mimo osu řetězu

* Abmessung kann angepasst werden

** Das Loch steht nicht genau auf Kettenmitte

* The dimension may be adjusted

** Attachment hole is positioned slightly off the chain center

* Размер можно модифицировать

** Отверстие в полке находится немного вне оси цепи



Válečkové řetězy s unašeči

Rollenketten mit Befestigungslaschen

Roller chains with attachments

Роликовые цепи со специальными пластинами

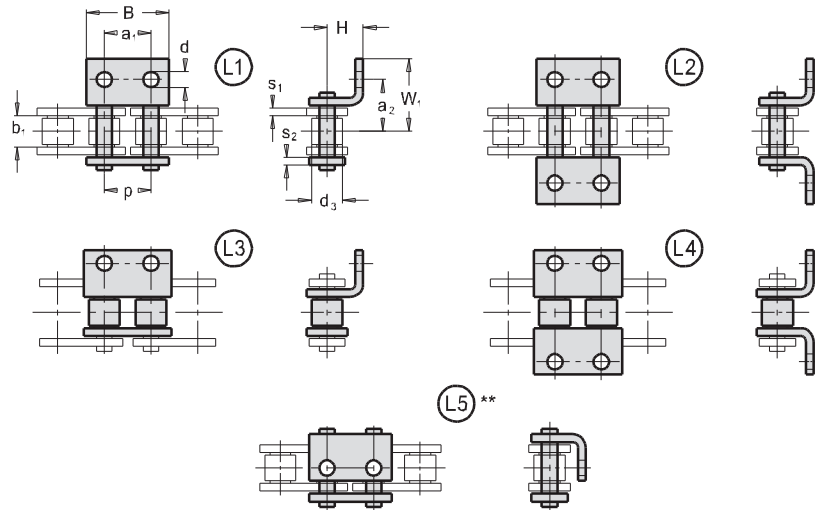
Na přání zhotovíme jakýkoliv tvar, rozměr a rozmístění unašečů a desek.

Auf Kundenwunsch können wir jede Form, Abmessung und Lage der Mitnehmer und Laschen liefern.

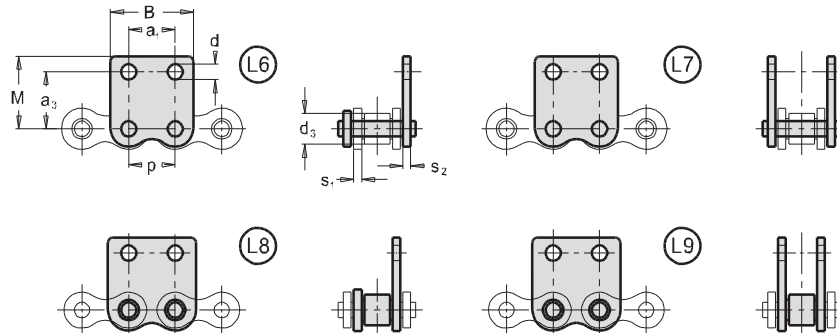
Any shape, dimension and arrangement of attachments or plates available upon request.

По требованию любая форма, размер и размещение специальных звеньев и пластин.

Ohnutý typ • Gewinkelte Form • Bent type • Гнутые спецпластины



Přímý typ • Gestreckte Form • Vertical type • Прямые спецпластины



| ISO Nor. ISO Nr. ISO St. Ст. ISO | p mm | b ₁ mm min. | d ₃ mm h10 | a ₁ mm | a ₂ mm * | a ₃ mm | B mm max. | M mm max. | s ₁ mm | s ₂ mm | d mm | W ₁ mm | H mm * | F _B kN min. | F _A kN |
|---|---------|------------------------------|-----------------------------|----------------------|---------------------------|----------------------|-----------------|-----------------|----------------------|----------------------|---------|----------------------|--------------|------------------------------|----------------------|
| 08B | 12,700 | 7,75 | 8,51 | 12,70 | 12,700 | 13,0 | 24,00 | 19,0 | 1,5 | 1,5 | 4,3 | 18,70 | 8,90 | 18,0 | 2,57 |
| 10B | 15,875 | 9,65 | 10,16 | 15,87 | 15,875 | 16,0 | 29,58 | 24,0 | 1,7 | 1,5 | 5,3 | 23,87 | 10,30 | 22,4 | 3,20 |
| 12B | 19,500 | 11,68 | 12,07 | 19,05 | 19,050 | 21,0 | 34,15 | 30,2 | 1,8 | 1,8 | 6,4 | 28,05 | 13,45 | 29,0 | 4,14 |
| 16B | 25,400 | 17,02 | 15,88 | 25,40 | 29,000 | 31,1 | 46,40 | 39,1 | 4,0 | 3,0 | 9,0 | 40,00 | 17,00 | 60,0 | 8,57 |
| 20B | 31,750 | 19,56 | 19,05 | 31,75 | 34,000 | 35,0 | 57,75 | 45,5 | 4,5 | 3,5 | 9,6 | 44,00 | 23,50 | 95,0 | 13,57 |
| 24B | 38,100 | 25,40 | 25,40 | 38,10 | 38,000 | 45,0 | 71,10 | 54,5 | 6,0 | 5,0 | 10,0 | 59,70 | 25,00 | 160,0 | 22,68 |
| 28B | 44,450 | 30,99 | 27,94 | 44,45 | 53,500 | 55,0 | 81,05 | 66,7 | 7,0 | 6,0 | 12,0 | 73,50 | 32,00 | 200,0 | 28,57 |
| 32B | 50,800 | 30,99 | 29,21 | 50,80 | 55,000 | 63,5 | 92,60 | 77,0 | 7,0 | 6,0 | 14,0 | 75,60 | 37,50 | 250,0 | 35,71 |
| 40B | 63,500 | 38,10 | 39,37 | 63,50 | 63,500 | 65,0 | 115,50 | 86,0 | 8,0 | 8,0 | 17,0 | 90,00 | 40,00 | 380,0 | 54,29 |

* Rozměr možno upravit

* Abmessung kann angepasst werden

* The dimension may be adjusted

* Размер можно модифицировать

** Otvor v unašeči se nachází mírně mimo osu řetězu

** Das Loch steht nicht genau auf Kettenmitte

** Attachment hole is positioned slightly off the chain center

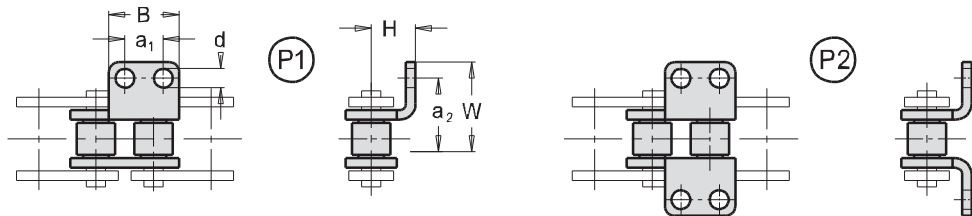
** Отверстие в полке находится немного вне оси цепи

Válečkové řetězy s unašeči
Rollenketten mit Befestigungslaschen
Roller chains with attachments
Роликовые цепи со специальными пластинами

B

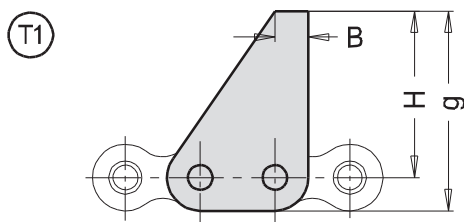
Na přání zhotovíme jakýkoliv tvar, rozměr a rozmístění unašečů a desek.
 Auf Kundenwunsch können wir jede Form, Abmessung und Lage der Mitnehmer und Laschen liefern.
 Any shape, dimension and arrangement of attachments or plates available upon request.
 По требованию любая форма, размер и размещение специальных звеньев и пластин.

Ohnutý typ • Gewinkelte Form • Bent type • Гнутые спецпластины



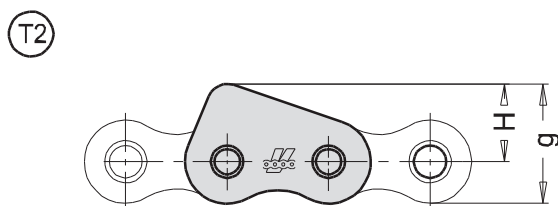
| ISO Nor. ISO Nr. ISO St. Ст. ISO | a ₁ mm | a ₂ mm | B mm | d mm | W mm | H mm |
|---|----------------------|----------------------|---------|---------|---------|---------|
| 32B | 30 | 33 | 60 | 11,5 | 48 | 40 |

Tlačný typ • Gedrückte Form • Push type • Нажимной тип



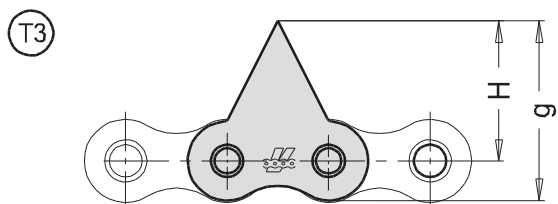
| ISO Nor. ISO Nr. ISO St. Ст. ISO | B mm | H mm | g mm |
|---|---------|---------|---------|
| 32B | 20 | 112 | 132 |

Speciální typ • Sonderform • Special type • Специальный тип



| ISO Nor. ISO Nr. ISO St. Ст. ISO | H mm | g mm |
|---|---------|---------|
| 32B | 38,9 | 60 |

Speciální typ • Sonderform • Special type • Специальный тип



| ISO Nor. ISO Nr. ISO St. Ст. ISO | H mm | g mm |
|---|---------|---------|
| 32B | 70 | 89,8 |

Válečkové řetězy s unašeci

Rollenketten mit Befestigungslaschen

Roller chains with attachments

Роликовые цепи со специальными пластинами

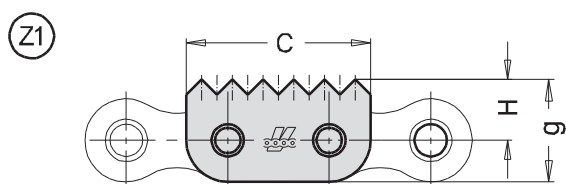
Na přání zhotovíme jakýkoliv tvar, rozměr a rozmístění unašeců a desek.

Auf Kundenwunsch können wir jede Form, Abmessung und Lage der Mitnehmer und Laschen liefern.

Any shape, dimension and arrangement of attachments or plates available upon request.

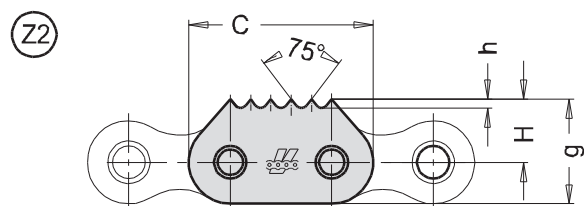
По требованию любая форма, размер и размещение специальных звеньев и пластин.

Ozubený typ • Verzahnte Form • Toothed type • Зубчатые спецпластины



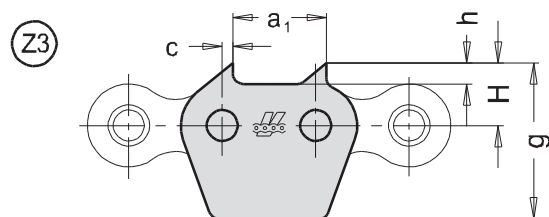
| ISO Nr. ISO Nr. ISO St. Ст. ISO | H mm | g mm |
|--|---------|---------|
| 16 B | 16,0 | 26,5 |
| 20 B | 19,0 | 32,0 |
| 24 B | 22,5 | 39,0 |
| 32 B | 31,1 | 50,9 |

Ozubený typ • Verzahnte Form • Toothed type • Зубчатые спецпластины



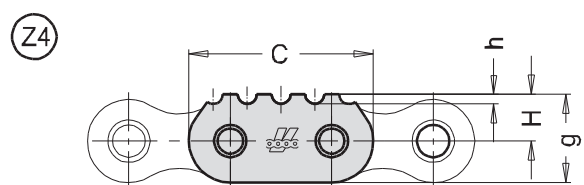
| ISO Nr. ISO Nr. ISO St. Ст. ISO | H mm | g mm | h mm | Z | h mm |
|--|---------|---------|---------|---|---------|
| 16 B | 16,0 | 26,5 | 4,30 | 4 | 4,30 |
| 20 B | 19,8 | 32,8 | 2,85 | 6 | 2,85 |
| 24 B | 23,5 | 40,0 | 3,50 | 6 | 3,50 |

Ozubený typ • Verzahnte Form • Toothed type • Зубчатые спецпластины



| ISO Nr. ISO Nr. ISO St. Ст. ISO | H mm | g mm | h mm | a ₁ mm | c mm |
|--|---------|---------|---------|----------------------|---------|
| 32 B | 30 | 75 | 9,5 | 50,8 | 7,5 |

Ozubený typ • Verzahnte Form • Toothed type • Зубчатые спецпластины



| ISO Nr. ISO Nr. ISO St. Ст. ISO | H mm | g mm | h mm |
|--|---------|---------|---------|
| 20 A | 15,3 | 33,0 | 3,8 |
| 20 B | 18,3 | 33,0 | 3,8 |
| 24 A | 21,0 | 38,4 | 3,8 |

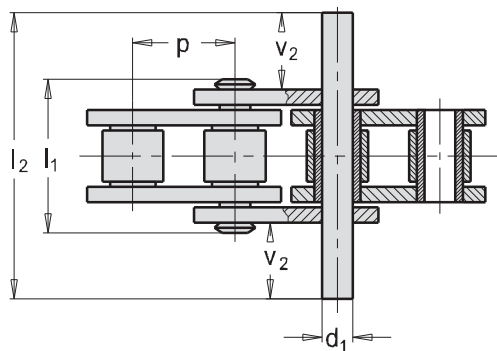
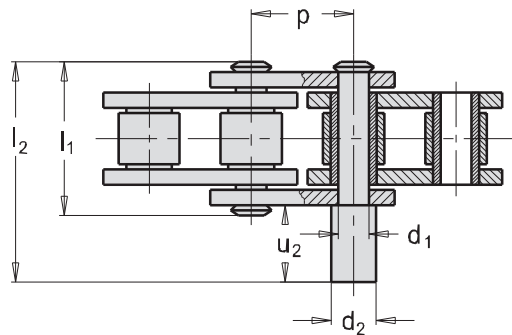
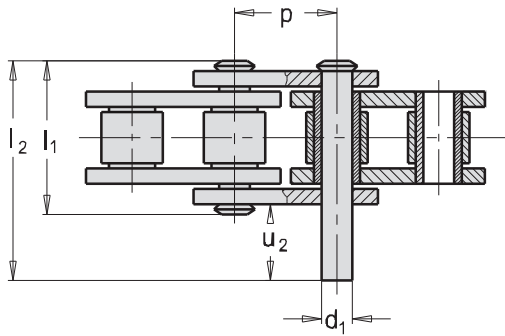
Válečkové řetězy s prodlouženými čepy**Rollenketten mit verlängerten Bolzen****Roller chains with extended pins****Роликовые цепи с удлиненными валиками**

Na přání zhotovíme jakýkoliv tvar, rozměr a rozmístění unašeců, desek a čepů.

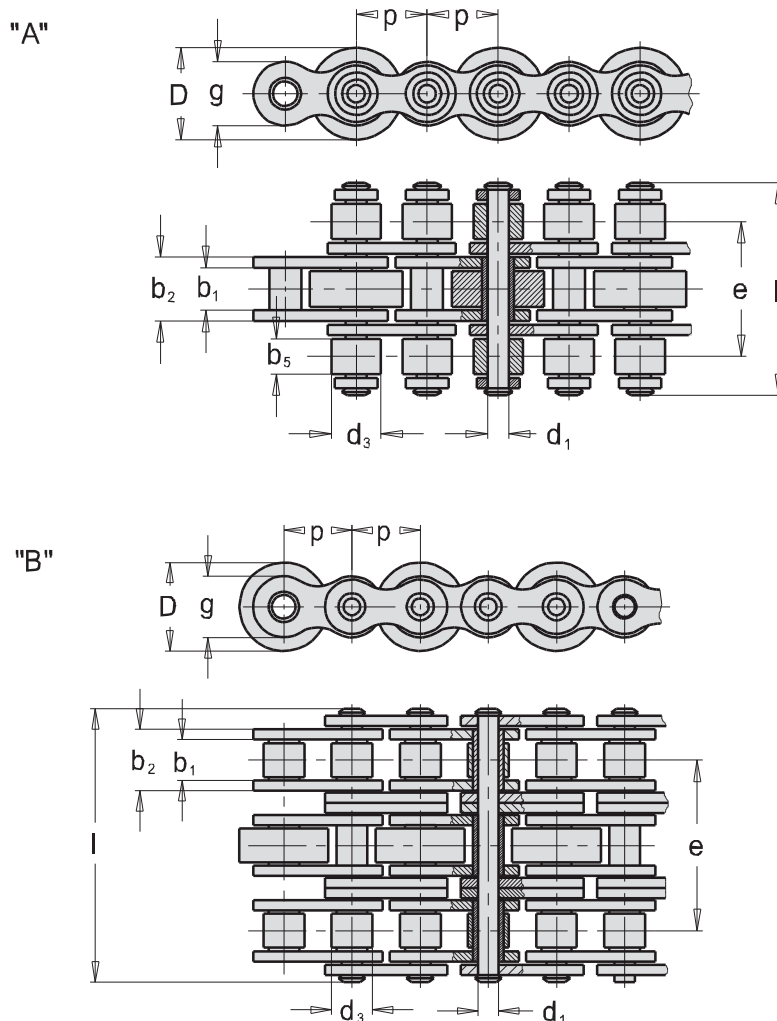
Auf Kundenwunsch können wir jede Form, Abmessung und Lage der Mitnehmer, Laschen und Bolzen liefern.

Any shape, dimension and arrangement of attachments, plates and pins available upon request.

По требованию любая форма, размер и размещение специальных звеньев, пластин и валиков.



Akumulační řetězy
Stauförderketten
Accumulation chains
Аккумулярующие цепи



| Tov. ozn. Betr. Nr. Firm no. Зав. обозн. | Obj. čís. Art. No. Part no. Код для заказа | Typ Typ Type Тип | p mm | b ₁ mm min. | b ₂ mm max. | b ₅ mm | d ₁ mm h9 | d ₃ mm h10 | l mm max. | e mm | D mm | F _B kN min. | F _A kN | Q kg/m |
|---|---|---------------------------|---------|------------------------------|------------------------------|----------------------|----------------------------|-----------------------------|-----------------|---------|---------|------------------------------|----------------------|-----------|
| 12B - AARC | 318 151 606 000 | A | 19,05 | 11,68 | 15,62 | 8,8 | 5,72 | 12,07 | 43,0 | 29,20 | 26,0 | 29,0 | 4,14 | 3,0 |
| 12B - AARC | 318 151 605 000 | A | 19,05 | 11,68 | 15,62 | 11,5 | 5,72 | 12,07 | 48,0 | 31,50 | 28,0 | 29,0 | 4,14 | 3,5 |
| 12B - BARC | 318 151 604 000 | B | 19,05 | 11,68 | 15,62 | - | 5,72 | 12,07 | 61,7 | 38,92 | 28,0 | 86,7 | 12,38 | 4,4 |
| 16B - AARC | 318 151 601 000 | A | 25,40 | 17,02 | 25,40 | 12,5 | 8,28 | 15,88 | 65,0 | 44,90 | 38,5 | 60,0 | 8,57 | 6,5 |
| 16B - BARC | 318 151 602 000 | B | 25,40 | 17,02 | 25,40 | - | 8,28 | 15,88 | 99,9 | 63,76 | 38,5 | 165,0 | 23,57 | 9,3 |
| 24B - BARC | 318 163 300 000 | B | 38,10 | 25,40 | 37,90 | - | 14,63 | 25,40 | 150,0 | 96,72 | 48,0 | 425,0 | 60,71 | 23,5 |
| 216B - AARC | 318 151 603 000 | A | 50,80 | 17,02 | 25,40 | 12,5 | 8,28 | 15,88 | 65,0 | 44,90 | 38,5 | 60,0 | 8,57 | 6,8 |

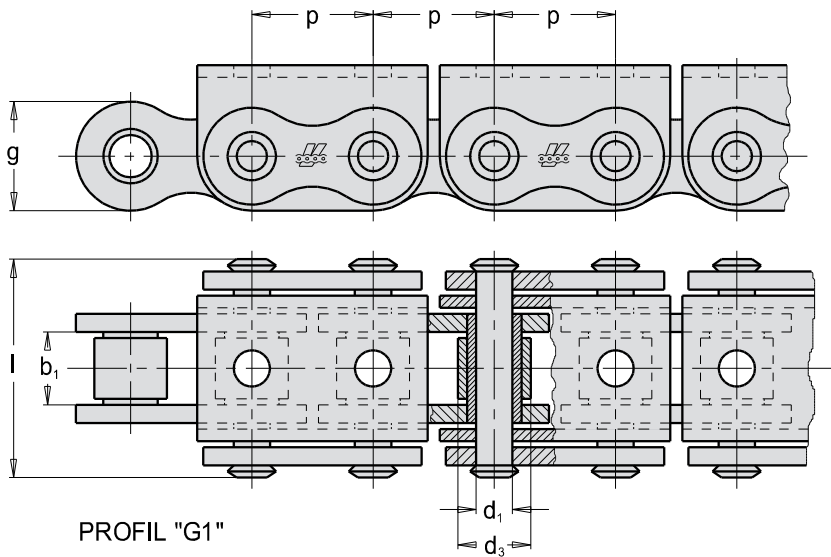
Válečkové řetězy s gumovými bloky a U profilem

Rollenketten mit Gummiprofil und U-Bügeln

Roller chains with rubber blocks and U type attachments

Роликовые цепи с резиновыми блоками и «U»-образным профилем

B



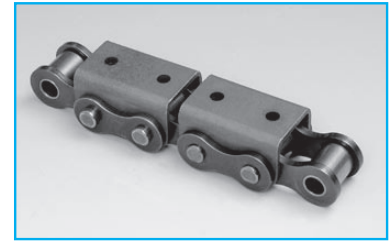
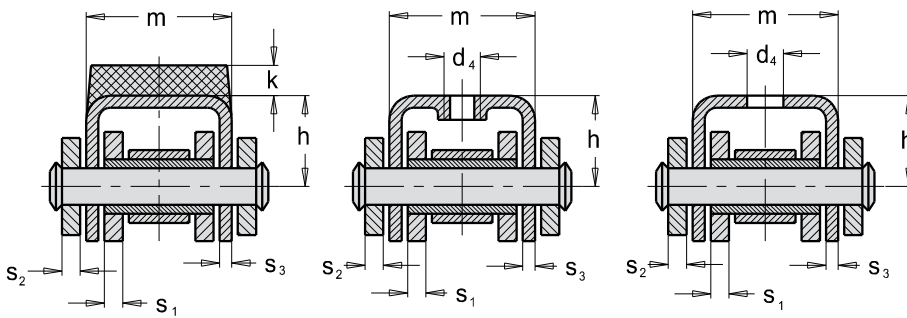
PROFIL "G1"

NEBO

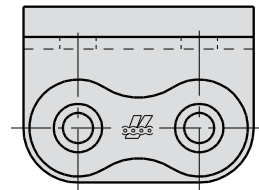
PROFIL "F1"

PROFIL "GZ"

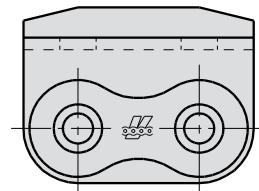
PROFIL "GD"



PROFIL "G1"



PROFIL "F1"



| Tov. ozn. Betr. Nr. Firm no. Зав. обозн. | Obj. čís. Art. No. Part no. Код для заказа | p mm | b ₁ mm min. | d ₁ mm h ₉ | d ₃ mm h ₁₀ | d ₄ mm | l mm | g mm | s ₁ mm | s ₂ mm | s ₃ mm | m mm | h mm | k mm | F _B kN min. | F _A kN | Q kg/m |
|---|---|---------|------------------------------|--|---|----------------------|---------|---------|----------------------|----------------------|----------------------|---------|---------|---------|------------------------------|----------------------|-----------|
| 08B - G1 | 318 141 502 000 | 12,700 | 7,75 | 4,45 | 8,51 | - | 20,0 | 11,8 | 1,6 | 1,6 | 1,60 | 14,6 | 8,3 | 4,0 | 18 | 2,57 | 1,19 |
| 10B - G1 | 318 141 503 000 | 15,875 | 9,65 | 5,08 | 10,16 | - | 23,2 | 14,7 | 1,6 | 1,6 | 1,60 | 16,8 | 11,3 | 5,7 | 19 | 2,71 | 1,62 |
| 12B - G1 | 318 141 501 001 | 19,050 | 11,68 | 5,72 | 12,07 | - | 25,7 | 16,0 | 1,8 | 1,8 | 1,85 | 19,6 | 13,0 | 8,0 | 29 | 4,14 | 2,01 |
| 16B - G1 | 318 151 501 000 | 25,400 | 17,02 | 8,28 | 15,88 | - | 39,7 | 21,0 | 4,0 | 3,0 | 1,60 | 29,1 | 15,4 | 6,0 | 58 | 8,28 | 3,83 |
| 16B - F1 | 318 151 501 003 | 25,400 | 17,02 | 8,28 | 15,88 | - | 39,7 | 21,0 | 4,0 | 3,0 | 1,60 | 29,1 | 15,4 | 6,0 | 58 | 8,28 | 3,83 |
| 16B - GZ | 318 151 502 000 | 25,400 | 12,70 | 8,28 | 15,88 | M6 | 37,0 | 21,0 | 4,0 | 3,0 | 2,00 | 26,0 | 16,3 | - | 58 | 8,28 | 3,72 |
| 16B - GZ | 318 151 509 000 | 25,400 | 17,02 | 8,28 | 15,88 | M6 | 41,2 | 21,0 | 4,0 | 3,0 | 2,00 | 30,3 | 16,3 | - | 58 | 8,28 | 3,99 |
| 20B - G1 | 318 20B 005 000 | 31,750 | 19,56 | 10,19 | 19,05 | - | 48,0 | 26,4 | 4,5 | 3,5 | 3,50 | 36,0 | 21,0 | 6,0 | 85 | 12,14 | 6,19 |
| 20B - GD | 318 181 035 000 | 31,750 | 19,56 | 10,19 | 19,05 | 7,4 | 48,0 | 26,0 | 4,5 | 3,5 | 3,00 | 36,0 | 21,0 | - | 85 | 12,14 | 5,62 |
| 20B - GZ | 318 181 090 000 | 31,750 | 19,56 | 10,19 | 19,05 | M8 | 48,0 | 26,0 | 4,5 | 3,5 | 3,00 | 36,0 | 21,0 | - | 85 | 12,14 | 5,62 |
| 24B - G1 | 318 200 160 000 | 38,100 | 25,40 | 14,63 | 25,40 | - | 63,4 | 33,4 | 6,0 | 5,0 | 4,50 | 47,0 | 28,0 | 6,0 | 160 | 22,85 | 11,25 |
| 24B - GD | 318 181 191 000 | 38,100 | 25,40 | 14,63 | 25,40 | 8,5 | 63,4 | 33,4 | 6,0 | 5,0 | 4,50 | 47,0 | 28,0 | 6,0 | 160 | 22,85 | 11,00 |

Na požádání:

Auf Wunsch:

Upon request:

По требованию:

• ve víceřadém provedení

• mehrfache Ausführung

• also in multiple version

• многорядное исполнение

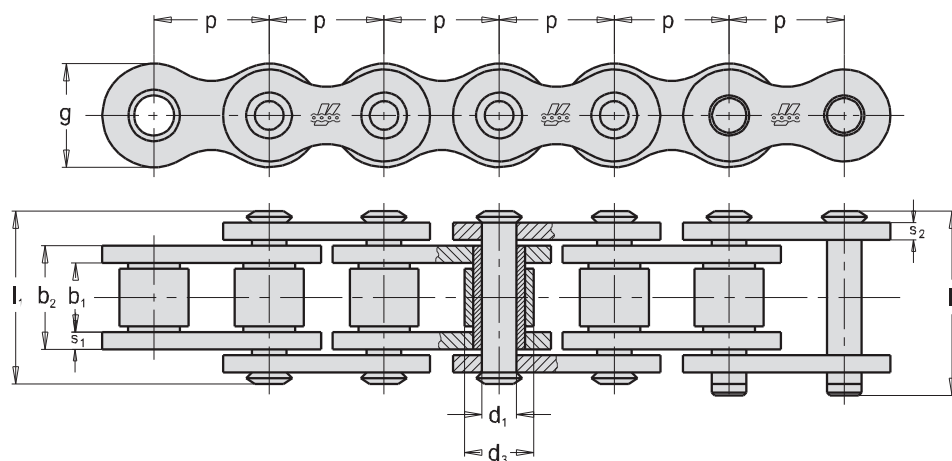


Válečkové řetězy dle tovární normy

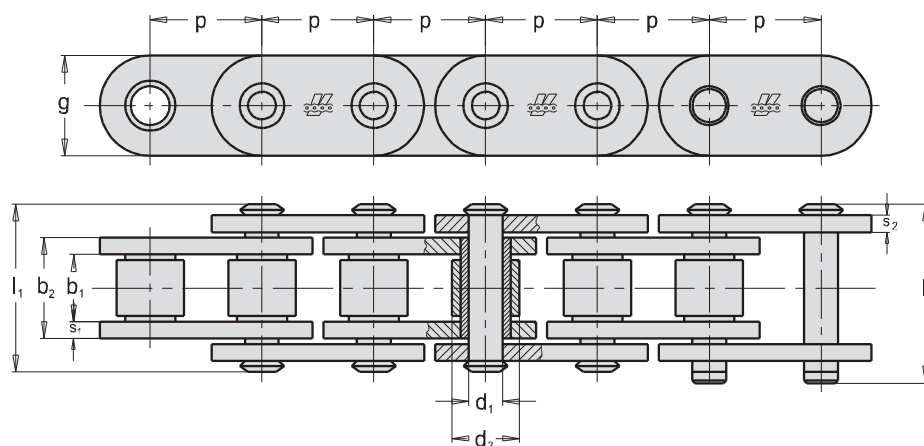
Sonderrollenketten

Special roller chains

Роликовые цепи согласно заводскому стандарту



| Tov. ozn. Betr. Nr. Firm no. Зав. обозн. | Obj. čís. Art. No. Part no. Код для заказа | p mm | b ₁ mm min. | b ₂ mm max. | d ₁ mm h9 | d ₃ mm h10 | l ₁ mm | l ₂ mm | g mm | s ₁ mm | s ₂ mm | F _B kN min. | F _A kN | Q kg/m |
|---|---|---------|------------------------------|------------------------------|----------------------------|-----------------------------|----------------------|----------------------|---------|----------------------|----------------------|------------------------------|----------------------|-----------|
| T-30 RC | 318 151 106 000 | 30,0 | 17,02 | 25,4 | 8,28 | 15,88 | 35,6 | 41,0 | 20 | 4,0 | 3,0 | 60 | 8,57 | 2,2 |



| Tov. ozn. Betr. Nr. Firm no. Зав. обозн. | Obj. čís. Art. No. Part no. Код для заказа | p mm | b ₁ mm min. | b ₂ mm max. | d ₁ mm h9 | d ₃ mm h10 | l ₁ mm | l ₂ mm | g mm | s ₁ mm | s ₂ mm | F _B kN min. | F _A kN | Q kg/m |
|---|---|---------|------------------------------|------------------------------|----------------------------|-----------------------------|----------------------|----------------------|---------|----------------------|----------------------|------------------------------|----------------------|-----------|
| T 40 - RD | 318 651 040 101 | 40 | 20,0 | 28,8 | 11,10 | 21,6 | 43 | 48,0 | 35 | 4 | 4 | 65 | 9,28 | 4,80 |
| T 50 - BR ¹⁾ | 318 651 050 106 | 50 | 25,4 | 36,0 | 14,63 | 25,4 | 53 | 57,5 | 40 | 5 | 5 | 120 | 17,14 | 7,30 |
| T 100 - BR ¹⁾ | 318 651 100 111 | 100 | 25,4 | 36,0 | 14,63 | 25,4 | 53 | 57,5 | 40 | 5 | 5 | 120 | 17,14 | 5,23 |

Na požádání:

¹⁾ provedení HEAVY - ploškované čepy + pouzdra.

Auf Wunsch:

¹⁾ HEAVY Ausführung - Bolzen und Buchsen mit Verdrehungsschutz.

Upon request:

¹⁾ HEAVY version - flatted pins and bushes

По требованию:

¹⁾ исполнение HEAVY - валики + втулки с пластинами.

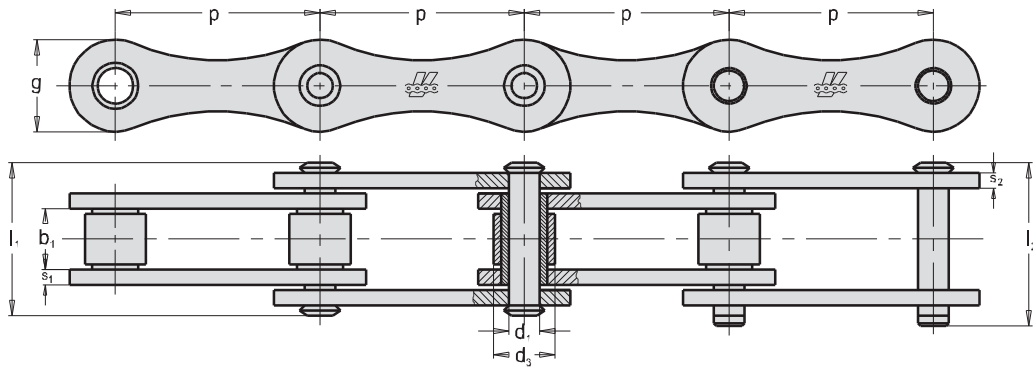
Válečkové řetězy dle tovární normy

Sonderrollenkettten

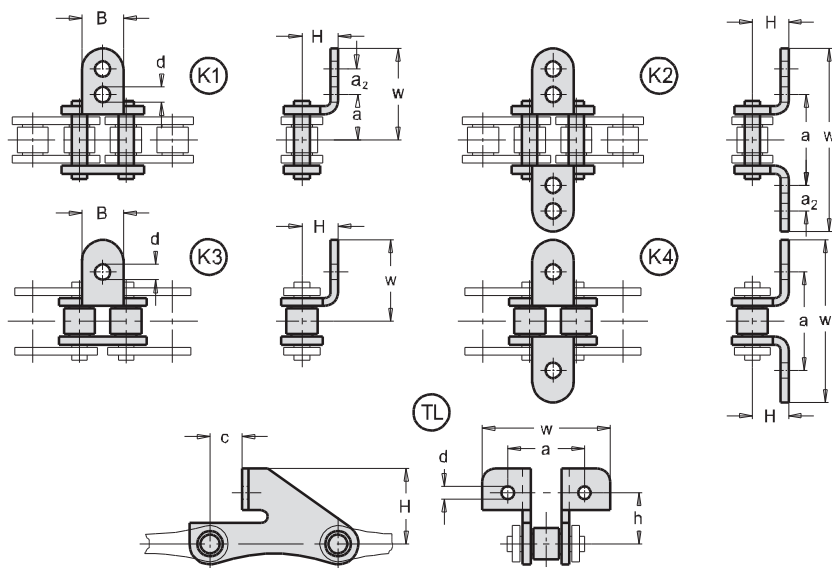
Special roller chains

Роликовые цепи согласно заводскому стандарту

B



| Tov. ozn. Betr. Nr. Firm no. Зав. обозн. | Obj. čís. Art. No. Part no. Код для заказа | p mm | b ₁ mm min. | d ₁ mm h9 | d ₃ mm h10 | l ₁ mm | l ₂ mm | g mm | s ₁ mm | s ₂ mm | F _B kN min. | F _A kN | Q kg/m |
|---|---|---------|------------------------------|----------------------------|-----------------------------|----------------------|----------------------|---------|----------------------|----------------------|------------------------------|----------------------|-----------|
| V9 | 318 161 090 000 | 38,1 | 21 | 9 | 16,0 | 38 | 43 | 21 | 3 | 3 | 40 | 5,71 | 1,9 |
| T-38,1 L | 318 651 038 101 | 38,1 | 21 | 9 | 25,4 | 38 | 43 | 21 | 3 | 3 | 40 | 5,71 | 3,3 |



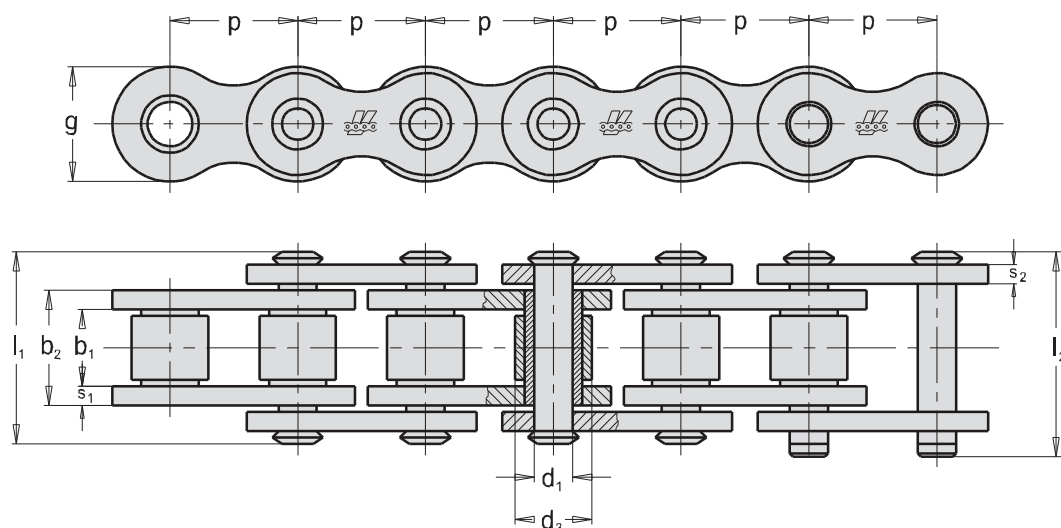
| Typ Form Type Тип | d mm | B mm | H mm | h mm | a mm | a ₂ mm | w mm | c mm |
|----------------------------|---------|---------|---------|---------|---------|----------------------|---------|---------|
| K1 | 8,4 | 25 | 18 | - | 30 | 20 | 62 | - |
| K2 | 8,4 | 25 | 18 | - | 60 | 20 | 124 | - |
| K3 | 6,5 | 17 | 15 | - | 26 | - | 35 | - |
| K4 | 6,5 | 17 | 15 | - | 52 | - | 70 | - |
| TL | 6,5 | - | 34 | 25,2 | 51 | - | 70 | 8,1 |

Válečkové řetězy dle tovární normy

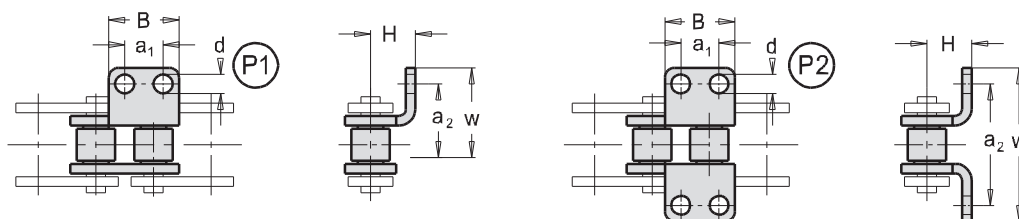
Sonderrollenketten

Special roller chains

Роликовые цепи согласно заводскому стандарту



| Tov. ozn. Betr. Nr. Firm no. Зав. обозн. | Obj. čís. Art. No. Part no. Код для заказа | p mm | b_1 mm min. | b_2 mm max. | d_1 mm | d_3 mm h10 | l_1 mm | l_2 mm | g mm | s_1 mm | s_2 mm | F_B kN min. | F_A kN | Q kg/m |
|---|---|-----------|---------------------|---------------------|-------------|--------------------|-------------|-------------|-----------|-------------|-------------|---------------------|-------------|-------------|
| V 10 | 318 161 100 000 | 57,2 | 25,4 | 42 | 20 | 34,4 | 62,9 | 68,7 | 50 | 8 | 7 | 295 | 42,14 | 12,4 |



| Typ Form Type Тип | a_1 mm | a_2 mm | B mm | d mm | w mm | H mm |
|----------------------------|-------------|-------------|-----------|-----------|-----------|-----------|
| P1 | 30 | 33,5 | 60 | 11,5 | 48 | 43 |
| P2 | 30 | 67,0 | 60 | 11,5 | 96 | 43 |