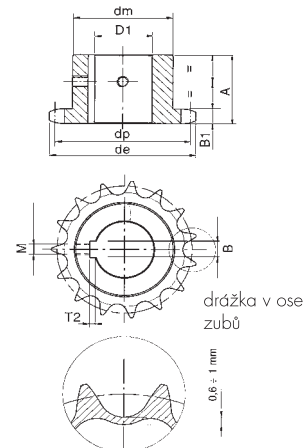


# ŘETĚZOVÉ KOLO S INDUKČNĚ TVRZENÝM OZUBENÍM S OTVOREM + DRÁŽKOU + ŠROUBEM

z	d <sub>e</sub>	d <sub>p</sub>	d <sub>m</sub>	A	D <sub>1</sub>	z	d <sub>e</sub>	d <sub>p</sub>	d <sub>m</sub>	A	D <sub>1</sub>	z	d <sub>e</sub>	d <sub>p</sub>	d <sub>m</sub>	A	D <sub>1</sub>
13	43.5	39.80	28	25	12	18	58.3	54.85	43	28	14	23	73.7	69.95	52	28	15
					14						15						16
					15						16						18
					16						18						19
					18						19						20
					20						20						22
					22						22						24
					24						24						25
14	46.5	42.80	31	25	12	19	61.6	57.87	45	28	15		76.7	72.97	54	28	18
					14						16						19
					15						18						20
					16						19						22
					18						20						24
					20						22						25
					22						24						28
					24						25						30
15	49.5	45.81	34	25	14	20	64.3	60.89	46	28	15	25	79.7	76.00	57	28	18
					15						16						19
					16						18						20
					18						19						22
					20						20						24
					22						22						25
					24						24						28
16	52.3	48.82	37	28	14	21	67.6	63.91	48	28	15	27	85.7	82.05	60	28	20
					15						16						22
					16						18						24
					18						19						25
					19						20						28
					20						22						30
					22						24						30
					24						25						30
17	55.5	51.83	40	28	14						15	30	94.8	91.12	60	30	20
					15						16						22
					16						18						24
					18						19						25
					19						20						28
					20						22						30
					22						24						30
					24						25						30

3/8" x 7/32"06B-1

pro válečkový řetěz ve shodě s  
DIN 8187 ISO/R 606



Indukčně tvrzené ozubení HRC 45÷53

**ŘETĚZOVÉ KOLO** — mm

ŠÍŘKA OZUBENÍ B<sub>1</sub> 5.3

**ŘETĚZ** — mm

ROZTEČ 9.525

VNITŘNÍ ŠÍŘKA 5.72

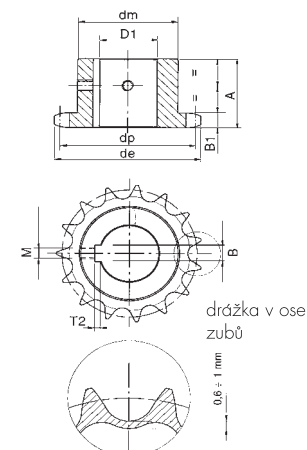
VÁLEČEK - Ø 6.35

MATERIÁL: C 45 UNI 7845

z	d <sub>e</sub>	d <sub>p</sub>	d <sub>m</sub>	A	D <sub>1</sub>	z	d <sub>e</sub>	d <sub>p</sub>	d <sub>m</sub>	A	D <sub>1</sub>	z	d <sub>e</sub>	d <sub>p</sub>	d <sub>m</sub>	A	D <sub>1</sub>
12	53.9	49.07	33	28	12	17	74	69.11	52	28	15	23	98.1	93.27	70	28	20
					14						16						22
					15						18						24
					16						19						25
					18						20						28
					20						22						30
					22						24						32
					24						25						35
13	57.9	53.06	37	28	12	18	77.8	73.14	56	28	16	24	102.1	97.29	70	28	20
					14						18						22
					15						19						24
					16						20						25
					18						22						28
					20						24						30
					22						25						32
					24						28						35
14	61.6	57.07	41	28	14	19	82	77.16	60	28	19	25	105.8	101.33	70	28	20
					15						20						22
					16						22						24
					18						24						25
					19						25						28
					20						28						30
					22						30						32
					24						32						35
15	65.9	61.09	45	28	14	20	85.8	81.19	64	28	19	27	114	109.4	70	30	22
					15						20						25
					16						22						28
					18						24						30
					19						25						32
					20						28						35
					22						30						38
					24						32						38
					25						35						38
16	69.5	65.1	50	28	15	21	90.1	85.22	68	28	19	30	126.3	121.5	80	30	25
					16						20						28
					18						22						30
					19						24						32
					20						25						35
					22						28						38
					24						30						38
					25						32						38
					28						35						38
					30						35						38

1/2" x 5/16 08B-1

pro válečkový řetěz ve shodě s  
DIN 8187 ISO/R 606



Indukčně tvrzené ozubení HRC 45÷53

**ŘETĚZOVÉ KOLO** — mm

ŠÍŘKA OZUBENÍ B<sub>1</sub> 7.2

**ŘETĚZ** — mm

ROZTEČ 12.7

VNITŘNÍ ŠÍŘKA 7.75

VÁLEČEK - Ø 8.51

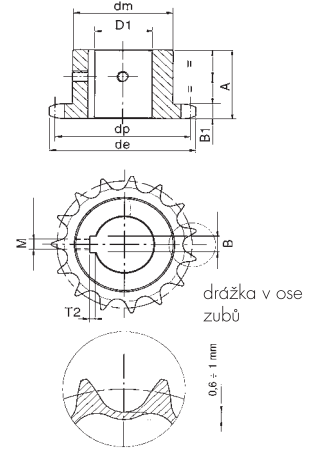
MATERIÁL: C 45 UNI 7845

# ŘETĚZOVÉ KOLO S INDUKČNĚ TVRZENÝM OZUBENÍM S OTVOREM + DRÁŽKOU + ŠROUBEM

z	d <sub>e</sub>	d <sub>p</sub>	d <sub>m</sub>	A	D <sub>1</sub>	z	d <sub>e</sub>	d <sub>p</sub>	d <sub>m</sub>	A	D <sub>1</sub>	z	d <sub>e</sub>	d <sub>p</sub>	d <sub>m</sub>	A	D <sub>1</sub>
13	73.2	66.32	47	30	16	18	98.3	91.42	70	30	20	23	123.4	116.58	80	30	20
					19						22						22
					20						24						24
					22						25						25
					24						28						28
					25						30						30
					28						32						32
					30						35						35
14	78.2	71.34	52	30	16	19	103.3	96.45	70	30	20	24	128.5	121.62	80	30	20
					19						22						22
					20						24						24
					22						25						25
					24						28						28
					25						30						30
					28						32						32
					30						35						35
15	83.2	76.36	57	30	19	20	108.4	101.49	75	30	20	25	133.5	126.66	80	30	22
					20						22						24
					22						24						25
					24						28						28
					25						30						30
					28						32						32
					30						35						35
16	88	81.37	60	30	20	21	113.4	106.52	75	30	20						22
					22						22						24
					24						24						25
					25						28						28
					28						30						30
					30						32						32
					32						35						35
					35						40						40
17	93.2	86.39	60	30	20						22						24
					22						24						25
					24						28						28
					25						30						30
					28						32						32
					30						35						35
					32						40						40
					35						40						42

5/8" x 3/8" 10B-1

pro válečkový řetěz ve shodě s  
DIN 8187 ISO/R 606



Indukčně tvrzené ozubení HRC 45±53

**ŘETĚZOVÉ KOLO** — mm

**ŠÍŘKA OZUBENÍ B<sub>1</sub>** 9.1

**ŘETĚZ** — mm

**ROZTEČ** 15.875

**VNITŘNÍ ŠÍŘKA** 9.65

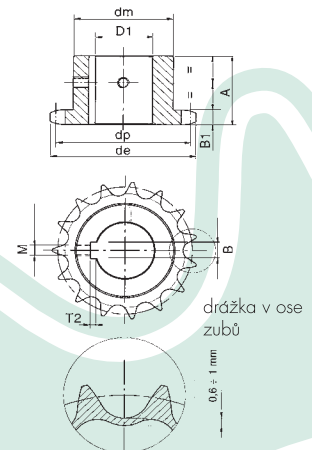
**VÁLEČEK - Ø** 10.16

**MATERIÁL: C 45 UNI 7845**

z	d <sub>e</sub>	d <sub>p</sub>	d <sub>m</sub>	A	D <sub>1</sub>	z	d <sub>e</sub>	d <sub>p</sub>	d <sub>m</sub>	A	D <sub>1</sub>	z	d <sub>e</sub>	d <sub>p</sub>	d <sub>m</sub>	A	D <sub>1</sub>
12	81.8	73.6	52	35	20	17	111.2	103.67	80	35	22	23	147.4	139.90	90	40	28
					22						25						30
					24						28						32
					25						30						35
					28						32						38
					30						35						40
					35						40						45
13	87.1	79.60	58	35	20	18	118.0	109.71	80	35	22	24	154.1	145.94	90	40	28
					22						25						30
					24						28						32
					25						30						35
					28						32						38
					30						35						40
					35						40						45
14	93.8	85.61	64	35	20	19	123.3	115.75	80	35	25	25	159.5	152.00	90	40	28
					22						28						30
					24						30						32
					25						32						35
					28						35						38
					30						40						40
					35						45						45
15	99.2	91.63	70	35	20	20	129.7	121.78	80	35	25						28
					22						28						30
					24						30						32
					25						32						35
					28						35						38
					30						40						40
					35						45						45
16	105.5	97.65	75	35	20	21	135.4	127.82	90	40	28						28
					22						30						30
					25						32						32
					28						35						35
					30						38						38
					32						40						40
					35						45						45
					38						48						48
					40						50						50

3/4" x 7/16" 12B-1

pro válečkový řetěz ve shodě s  
DIN 8187 ISO/R 606



Indukčně tvrzené ozubení HRC 45±53

**ŘETĚZOVÉ KOLO** — mm

**ŠÍŘKA OZUBENÍ B<sub>1</sub>** 11.1

**ŘETĚZ** — mm

**ROZTEČ** 19.05

**VNITŘNÍ ŠÍŘKA** 11.68

**VÁLEČEK - Ø** 12.07

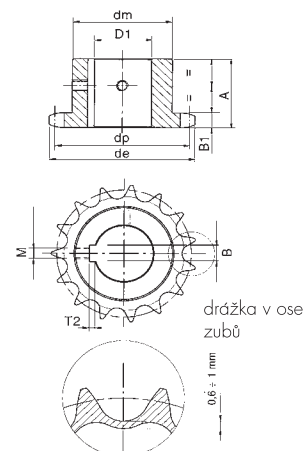
**MATERIÁL: C 45 UNI 7845**

# ŘETĚZOVÉ KOLO S INDUKČNĚ TVRZENÝM OZUBENÍM S OTVOREM + DRÁŽKOU + ŠROUBEM

z	d <sub>e</sub>	d <sub>p</sub>	d <sub>m</sub>	A	D <sub>1</sub>	z	d <sub>e</sub>	d <sub>p</sub>	d <sub>m</sub>	A	D <sub>1</sub>	z	d <sub>e</sub>	d <sub>p</sub>	d <sub>m</sub>	A	D <sub>1</sub>
12	109.71	98.14	69	40	25	16	141.0	130.20	100	45	30	20	173.2	162.38	100	45	30
					28						32						32
					30						35						35
					32						38						38
					35						40						40
					38						42						42
					40						45						45
					42						48						48
					45						50						50
	117.2	106.14	78	40	25	17	149.4	138.22	100	45	30	21	181.6	170.43	110	50	30
					28						32						32
					30						35						35
					32						38						38
					35						40						40
					38						42						42
					40						45						45
					42						48						48
					45						50						50
14	125.7	114.15	84	40	25	18	157.0	146.28	100	45	30	23	198.1	186.1	110	50	30
					28						32						32
					30						35						35
					32						38						38
					35						40						40
					38						42						42
					40						45						45
					42						48						48
					45						50						50
					48												
					50												
15	133.3	122.17	92	40	28	19	165.5	154.33	100	45	30	25	214.2	202.66	110	50	30
					30						32						32
					32						35						35
					35						38						38
					38						40						40
					40						42						42
					42						45						45
					45						48						48
					48						50						50

1" x 17.02 16B-1

pro válečkový řetěz ve shodě s  
DIN 8187 ISO/R 606



Indukčně tvrzené ozubení HRC 45±53

**ŘETĚZOVÉ KOLO** — mm

ŠÍŘKA OZUBENÍ B<sub>1</sub> 16.2

**ŘETĚZ** — mm

ROZTEČ 25.4

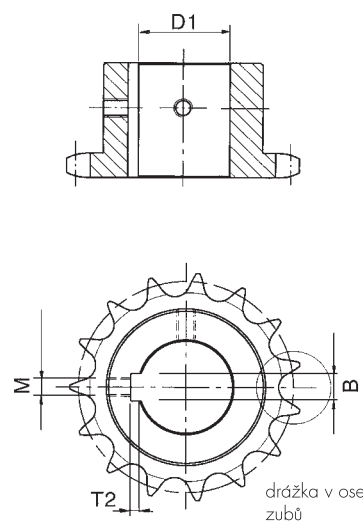
VNITŘNÍ ŠÍŘKA 17.02

VÁLEČEK - Ø 15.88

MATERIÁL: C 45 UNI 7845

## DRÁŽKA DLE DIN 6885 - JS9

D <sub>1</sub> Otvor	B Šířka drážky	T2 Hloubka drážky	M Stavěcí šrouby
Ø 12 H7 <sup>+0,018</sup> <sub>-0</sub>	4 H9 <sup>+0,030</sup> <sub>-0</sub>	1,8 <sup>+0,10</sup> <sub>-0</sub>	M4
Ø 14 H7 <sup>+0,018</sup> <sub>-0</sub>	5 H9 <sup>+0,030</sup> <sub>-0</sub>	2,3 <sup>+0,10</sup> <sub>-0</sub>	M4
Ø 15 H7 <sup>+0,018</sup> <sub>-0</sub>	5 H9 <sup>+0,030</sup> <sub>-0</sub>	2,3 <sup>+0,10</sup> <sub>-0</sub>	M4
Ø 16 H7 <sup>+0,018</sup> <sub>-0</sub>	5 H9 <sup>+0,030</sup> <sub>-0</sub>	2,3 <sup>+0,10</sup> <sub>-0</sub>	M4
Ø 18 H7 <sup>+0,018</sup> <sub>-0</sub>	6 H9 <sup>+0,030</sup> <sub>-0</sub>	2,8 <sup>+0,10</sup> <sub>-0</sub>	M5
Ø 19 H7 <sup>+0,021</sup> <sub>-0</sub>	6 H9 <sup>+0,030</sup> <sub>-0</sub>	2,8 <sup>+0,10</sup> <sub>-0</sub>	M5
Ø 20 H7 <sup>+0,021</sup> <sub>-0</sub>	6 H9 <sup>+0,030</sup> <sub>-0</sub>	2,8 <sup>+0,10</sup> <sub>-0</sub>	M5
Ø 22 H7 <sup>+0,021</sup> <sub>-0</sub>	6 H9 <sup>+0,030</sup> <sub>-0</sub>	2,8 <sup>+0,10</sup> <sub>-0</sub>	M5
Ø 24 H7 <sup>+0,021</sup> <sub>-0</sub>	8 H9 <sup>+0,036</sup> <sub>-0</sub>	3,3 <sup>+0,20</sup> <sub>-0</sub>	M6
Ø 25 H7 <sup>+0,021</sup> <sub>-0</sub>	8 H9 <sup>+0,036</sup> <sub>-0</sub>	3,3 <sup>+0,20</sup> <sub>-0</sub>	M6
Ø 28 H7 <sup>+0,021</sup> <sub>-0</sub>	8 H9 <sup>+0,036</sup> <sub>-0</sub>	3,3 <sup>+0,20</sup> <sub>-0</sub>	M6
Ø 30 H7 <sup>+0,021</sup> <sub>-0</sub>	8 H9 <sup>+0,036</sup> <sub>-0</sub>	3,3 <sup>+0,20</sup> <sub>-0</sub>	M6
Ø 32 H7 <sup>+0,025</sup> <sub>-0</sub>	10 H9 <sup>+0,036</sup> <sub>-0</sub>	3,3 <sup>+0,20</sup> <sub>-0</sub>	M8
Ø 35 H7 <sup>+0,025</sup> <sub>-0</sub>	10 H9 <sup>+0,036</sup> <sub>-0</sub>	3,3 <sup>+0,20</sup> <sub>-0</sub>	M8
Ø 38 H7 <sup>+0,025</sup> <sub>-0</sub>	10 H9 <sup>+0,036</sup> <sub>-0</sub>	3,3 <sup>+0,20</sup> <sub>-0</sub>	M8
Ø 40 H7 <sup>+0,025</sup> <sub>-0</sub>	12 H9 <sup>+0,043</sup> <sub>-0</sub>	3,3 <sup>+0,20</sup> <sub>-0</sub>	M10
Ø 42 H7 <sup>+0,025</sup> <sub>-0</sub>	12 H9 <sup>+0,043</sup> <sub>-0</sub>	3,3 <sup>+0,20</sup> <sub>-0</sub>	M10
Ø 45 H7 <sup>+0,025</sup> <sub>-0</sub>	14 H9 <sup>+0,043</sup> <sub>-0</sub>	3,8 <sup>+0,20</sup> <sub>-0</sub>	M12
Ø 48 H7 <sup>+0,025</sup> <sub>-0</sub>	14 H9 <sup>+0,043</sup> <sub>-0</sub>	3,8 <sup>+0,20</sup> <sub>-0</sub>	M12
Ø 50 H7 <sup>+0,025</sup> <sub>-0</sub>	14 H9 <sup>+0,043</sup> <sub>-0</sub>	3,8 <sup>+0,20</sup> <sub>-0</sub>	M12



drážka v ose zubů