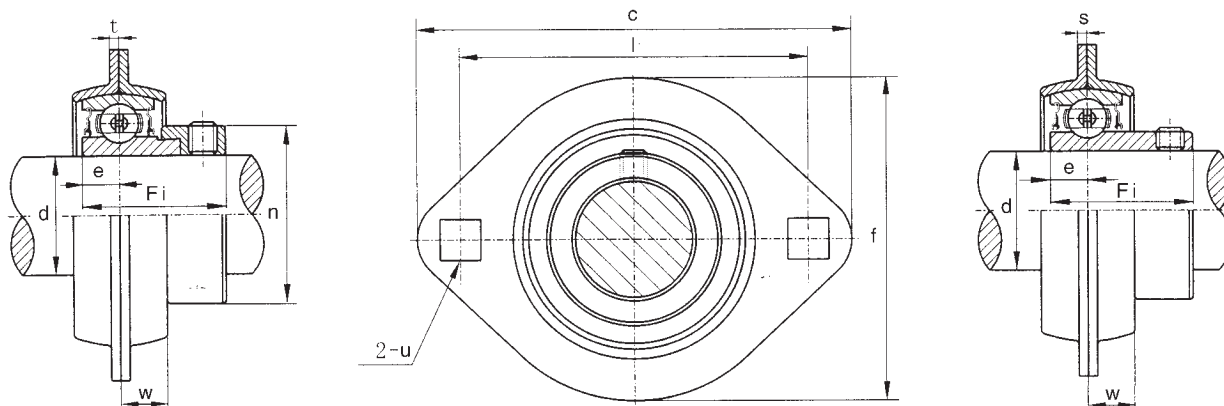


# LOŽISKOVÁ TĚLESA PLECHOVÁ SÉRIE PFL 200



PFL	Hřídel / otvor d mm	Rozměry v mm							Rozměr šroubu	SAPFL				SBPFL			Těleso
		c	l	w	f	s	u	e		Fi	n	Ložisko	Hmotnost (kg)	Fi	Ložisko	Hmotnost (kg)	
201	12	81	63,5	7,0	59	2	7,1	6,0	M6	28,6	28,6	SA201	0,22	22,0	SB201	0,19	PFL201
202	15	81	63,5	7,0	59	2	7,1	6,0	M6	28,6	28,6	SA202	0,22	22,0	SB202	0,19	PFL202
203	17	81	63,5	7,0	59	2	7,1	6,0	M6	28,6	28,6	SA203	0,22	22,0	SB203	0,19	PFL203
204	20	90	71,5	8	67	2	9,0	7,0	M8	31	33,3	SA204	0,24	25,0	SB204	0,24	PFL204
205	25	95	76	9	71	2	9,0	7,5	M8	31	38,1	SA205	0,32	27,0	SB205	0,28	PFL205
206	30	113	90,5	9,5	84	2,6	11	8,0	M10	35,7	44,5	SA206	0,41	30,0	SB206	0,38	PFL206