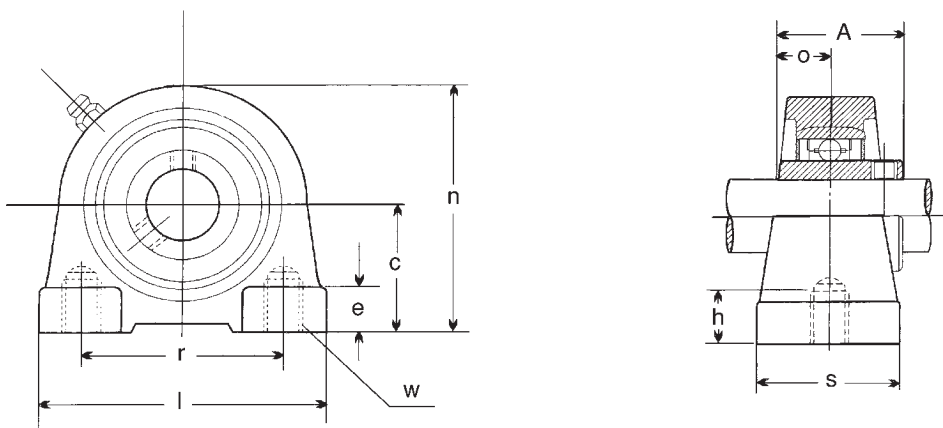


LOŽISKOVÁ TĚLESA SÉRIE UCPA 200



Typ 202 až 208 Připraven pro montáž krytky

UCPA	Hřídel / otvor d mm	Rozměry v mm										Ložisko	Těleso	Hmotnost v kg
		c	l	r	s	w	e	n	A	o	h			
202	15	30,2	76	52	40	M10X1,5	11	62	31	12,7	13	UC 202	PA202	0,63
203	17	30,2	76	52	40	M10X1,5	11	62	31	12,7	13	UC 203	PA203	0,62
204	20	30,2	76	52	40	M10X1,5	11	62	31	12,7	13	UC 204	PA204	0,64
205	25	36,5	84	56	45	M10X1,5	12	72	34	14,3	15	UC 205	PA205	0,81
206	30	42,9	94	66	50	M14X2	12	84	38,1	15,9	18	UC 206	PA206	1,20
207	35	47,6	110	80	55	M14x2	13	95	42,9	17,5	20	UC 207	PA207	1,65
208	40	49,2	116	84	58	M14x2	13	100	49,2	19	20	UC 208	PA208	2,00
209	45	54,2	120	90	60	M14X2	13	108	49,2	19	25	UC 209	PA209	2,30
210	50	57,2	130	94	64	M16X2	14	116	51,6	19	25	UC 210	PA210	2,90