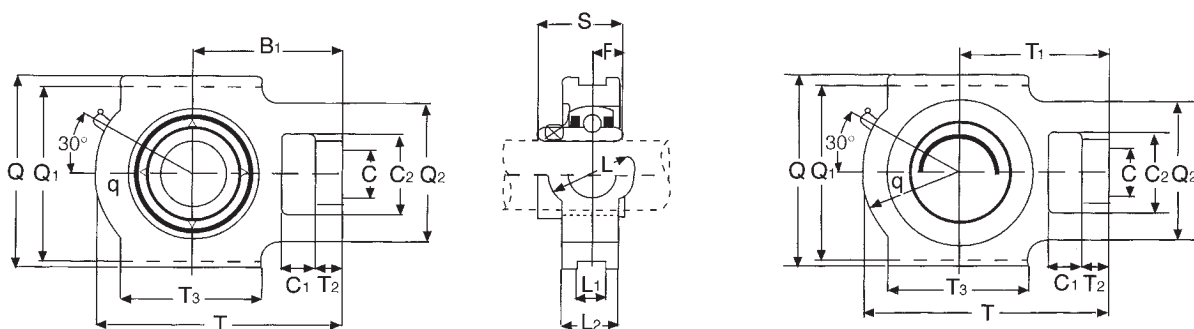


LOŽISKOVÁ TĚLESA SÉRIE UCT 200



Typ 202 až 208 Připraven pro montáž krytky

UCT	Hřídel / otvor d mm	Rozměry v mm															
		C ₁	T ₂	Q ₂	C ₂	C	T ₃	L ₁	Q ₁	Q	T	L ₂	L	q	T ₁	S	F
202	15	16	12	51	32	19	51	12	76	89	94	21	32	33	61	31	12,7
203	17	16	12	51	32	19	51	12	76	89	94	21	32	33	61	31	12,7
204	20	16	12	51	32	19	51	12	76	89	94	21	32	33	61	31	12,7
205	25	16	12	51	32	19	51	12	76	89	97	24	32	35	62	34	14,3
206	30	16	12	56	37	22	57	12	89	102	113	28	37	43	70	38,1	15,9
207	35	16	15	64	37	22	64	12	89	102	129	30	37	51	78	42,9	17,5
208	40	19	18	83	49	29	83	16	102	114	144	33	49	56	88	49,2	19
209	45	19	18	83	49	29	83	16	102	117	145	35	49	57	88	49,2	19
210	50	19	18	83	49	29	86	16	102	117	151	37	49	59	92	51,6	19
211	55	25	21	102	64	35	95	22	130	146	171	38	64	65	106	55,6	22,2
212	60	32	21	102	64	35	102	22	130	146	194	42	64	75	119	65,1	25,4