

OMEZOVAČE KROUTÍCIHO MOMENTU LC TŘECÍ

Použití omezovače kroučícího momentu je zaměřené na zajištění ochrany proti přetížení na mechanických částech (kinematické pohyby nebo stroje). Tento typ mechanického zařízení zajišťuje kompletní provozní spolehlivost. K prokluzu zařízení dojde v případě, že kroučící moment přesáhne přednastavenou hodnotu a automaticky obnoví provozní režim pokud se podmínky přetížení vrátí k nastaveným hodnotám.

Komponenty jako řemenice, řetězová kola a ozubená kola umístíte mezi třecí disky, které vyvíjí třecí sílu vzniklou dotahováním matice, která tlačí na talířové pružiny.

Výběr omezovače kroučícího momentu

Tkw = Výstupní výkon vyjádřený v kW n = ot/min

Mf = Kroučící moment (Nm)

Kroučící moment je dán následujícím vztahem

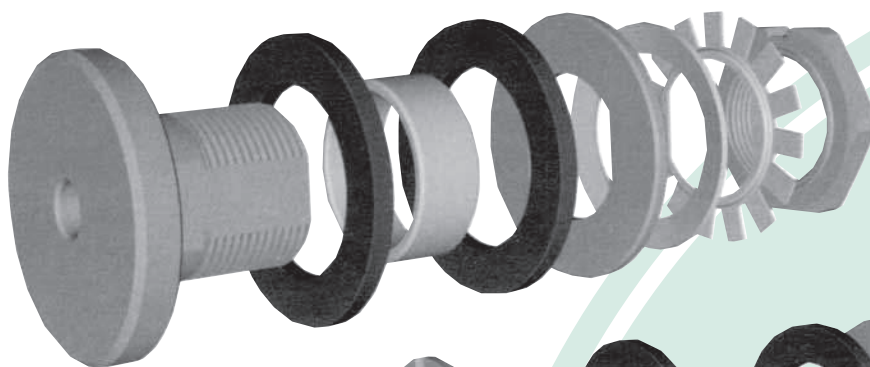
$$M_t = \frac{9550 \cdot T_{kw}}{n}$$

Příklad: Aplikace s motorem s následujícími vlastnostmi:

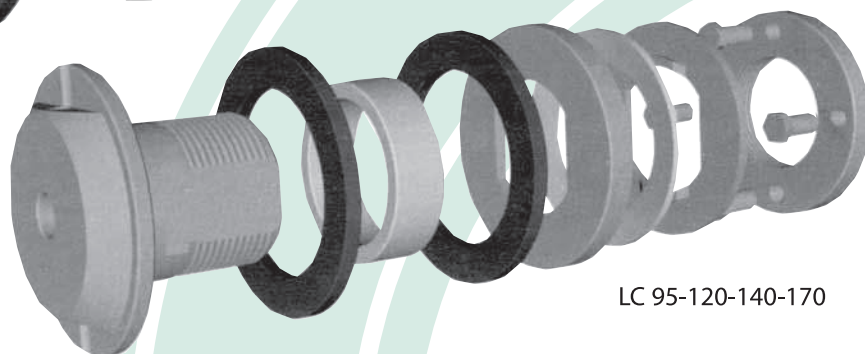
Výstupní výkon 4 kW a n = 1.550 ot/min

$$M_t = \frac{9550 \cdot 4}{1550} = 24.64 \text{ Nm.}$$

Tím pádem budeme vybírat omezovač s kroučícím momentem rovným nebo vyšším než 24.64 Nm.

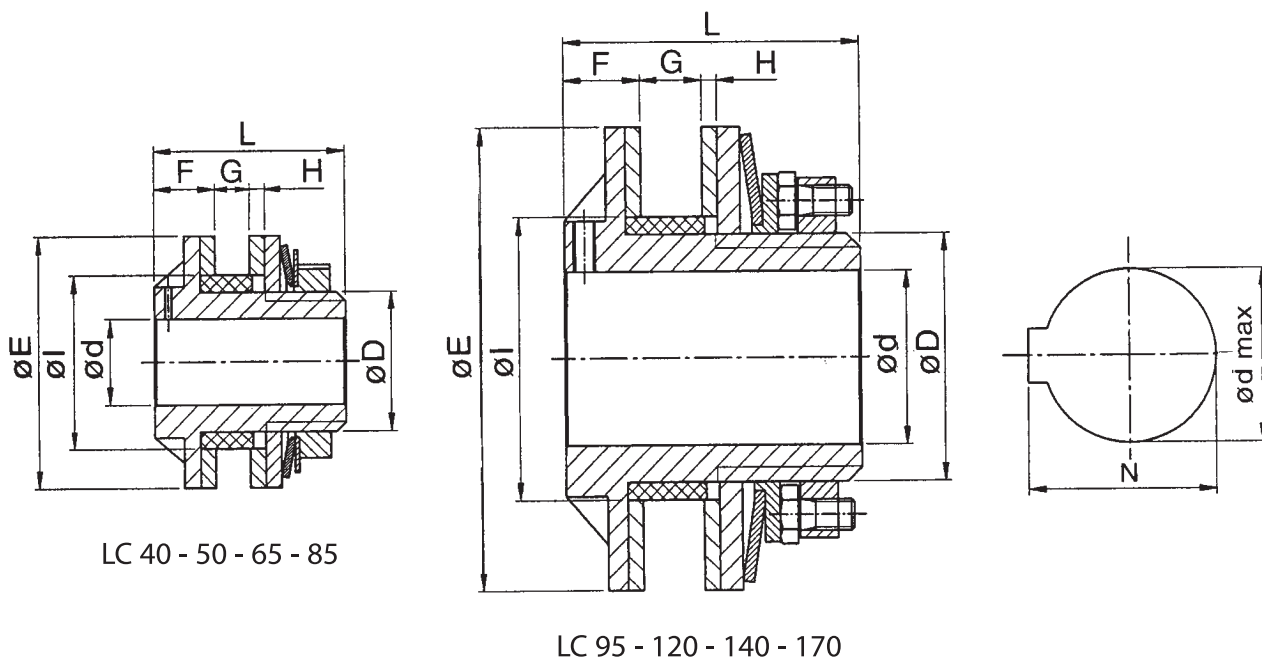


LC 40-50-65-85



LC 95-120-140-170

OMEZOVAČE KROUTÍCIHO MOMENTU



PŘÍKLAD:

LC 85-1 s 1 pružinou

LC 85-2 se 2 pružinami

TECHNICKÁ DATA

TYP	ØE	ØIh8	Ød	F	G max	H	ØD	L	Max otvor-drážka DIN 6885/1		Kroucí moment Max N/m	Počet pružin	Ř. kola pro stand. řetěz	
									na poptávku Ø d max	N			Rozeč / Ø válečku	Počet zubů
LC 40-1	40	26	7	10	6	3	22	30	14	16.3	15	1	3/8" x 6.35	18-21
LC 40-2											28	2	1/2" x 8.51	15
LC 50-1	50	35	7	11	6	3	32	35.5	20	22.8	30	1	3/8" x 6.35	19-23
LC 50-2											55	2	1/2" x 8.51	17
LC 65-1	65	45	10	16	9	4	36	50.5	22	24.8	70	1	3/8" x 6.35	27
LC 65-2											120	2	5/8" x 10.16	21
LC 85-1	85	52	15	17	11	4	42	55.5	25	28.3	130	1	3/8" x 6.35	38
LC 85-2											240	2	5/8" x 10.16	25
													3/4 x 12.07	18
LC 95-1	95	60	15	18	11	4	52	67	35	38.3	190	1	1/2" x 8.51	30
LC 95-2											340	2	5/8" x 10.16	25
													3/4 x 12.07	19
LC 120-1	120	73	20	20	16	4	64	78	45	48.8	350	1	1/2" x 8.51	38
LC 120-2											650	2	5/8" x 10.16	32
													3/4 x 12.07	25
													1" x 15.88	21
LC 140-1	140	90	20	23	17	4	85	86.5	60	64.4	650	1	3/4 x 12.07	35
LC 140-2											1200	2	1" x 15.88	21
LC 170-1	170	100	28	27.5	18.5	4.5	90	95	65	69.4	1000	1	3/4 x 12.07	35
LC 170-2											1800	2	1" x 15.88	25
													1"1/4 x 19.05	22

POZN. Důrazně doporučujeme, aby byly omezovače řady LC používány suché, po důkladné kontrole, že mastné produkty nebo tekutiny všeobecně nepřijdou do kontaktu s třecím materiálem, aby nedošlo k náhlému a nevyhnutelnému zhoršení výkonu. Náboj má být upraven podle vlastních požadavků. Třecí disky jsou absolutně bezsbestové.