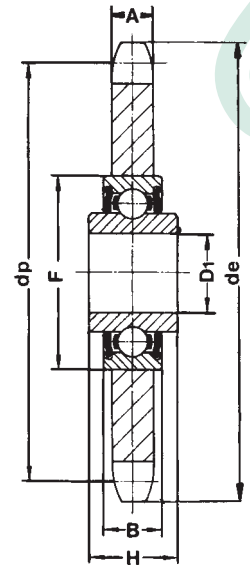


# ŘETĚZOVÉ KOLO NAPÍNACÍ S LOŽISKEM

Počet zubů	Rozteč	$d_e$	$d_p$	A	D1	F	B	H
23	8 x 3	62.15	58.75	2.8	$16^{+0.26}_{+0.13}$	40	12	18.3
21	3/8" x 7/32"	68.00	63.90	5.3	$16^{+0.26}_{+0.13}$	40	12	18.3
22	3/8" x 7/32"	71.00	66.93	5.3	$16^{+0.26}_{+0.13}$	40	12	18.3
18	1/2" x 1/8"	78.90	73.14	3.0	$16^{+0.26}_{+0.13}$	40	12	18.3
15	1/2" x 3/16"	66.80	61.09	4.5	$16^{+0.26}_{+0.13}$	40	12	18.3
16	1/2" x 3/16"	70.90	65.10	4.5	$16^{+0.26}_{+0.13}$	40	12	18.3
18	1/2" x 3/16"	78.90	73.13	4.5	$16^{+0.26}_{+0.13}$	40	12	18.3
14	1/2" x 5/16"	61.80	57.07	7.2	$16^{+0.26}_{+0.13}$	40	12	18.3
16	1/2" x 5/16"	69.50	65.10	7.2	$16^{+0.26}_{+0.13}$	40	12	18.3
18	1/2" x 5/16"	77.80	73.14	7.2	$16^{+0.26}_{+0.13}$	40	12	18.3
14	5/8" x 3/8"	78.00	71.34	9.1	$16^{+0.26}_{+0.13}$	40	12	18.3
15	5/8" x 3/8"	83.00	76.36	9.1	$16^{+0.26}_{+0.13}$	40	12	18.3
17	5/8" x 3/8"	93.00	86.39	9.1	$16^{+0.26}_{+0.13}$	40	12	18.3
13	3/4" x 7/16"	87.50	79.59	11.1	$16^{+0.26}_{+0.13}$	40	12	18.3
15	3/4" x 7/16"	99.80	91.63	11.1	$16^{+0.26}_{+0.13}$	40	12	18.3
12	1" x 17.02	109.00	98.14	16.2	$20^{+0}_{+0.1}$	47	14	17.7
13	1" 1/4 x 3/4"	147.80	132.65	18.5	$25^{+0}_{+0.1}$	52	15	21.0

Naše napínací řetězová kola jsou dodávána se zabudovaným ložiskem a jsou připravena pro přímou montáž na napínací elementy. Vysoká přesnost výroby a montáže, stejně jako oboustranné zakrytování kuličkového ložiska zajišťují vysokou odolnost a vysoké hodnoty zatížení. Rozšíření centrálního kroužku tělesa ložiska umožňuje montáž na speciální stroje jakéhokoliv typu.

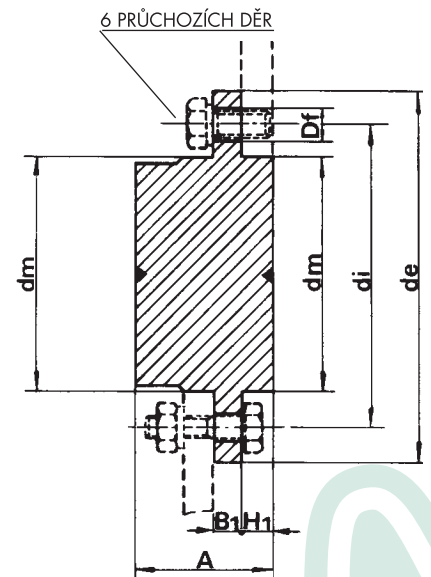
## Řetězové kolo napínací s ložiskem



# NÁBOJ PRO ŘETĚZOVÉ DISKY DEMONTOVATELNÝ

Ozn.	$d_e$	$d_i$	$d_m^{h9}$	A	$D_f$	$B_1$	$H_1$
30	55	45	30	20.0	4.2	4	3.0
40	70	58	40	25.0	5.2	5	5.2
50	80	67	50	32.0	6.2	7	7.0
60	90	76	60	38.5	6.2	7	8.7
70	110	94	70	45.5	8.2	8	10.5
80	130	107	80	55.0	8.2	12	15.0
100	170	140	100	73.0	10.2	17	23.0
140	220	182	140	83.0	12.2	20	23.0
160	245	205	160	93.0	16.5	25	25.0

## Jednostranný náboj pro řetězové disky demontovatelný



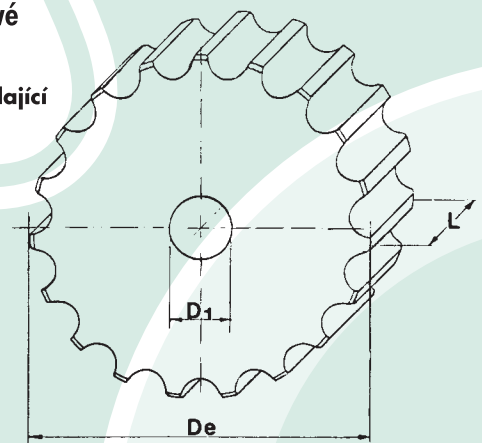
MATERIÁL: Fe 50

# ŘETĚZOVÉ KOLO PRO DOPRAVNÍ ČLÁNKOVÉ PÁSY

Počet zubů	$d_e$	D1	L
13	78.98	15	43.5
15	93.67	15	43.5
17	105.47	20	43.5
19	117.34	20	43.5
21	129.26	20	43.5
23	141.22	20	43.5
25	153.21	20	43.5
27	165.20	20	43.5
29	177.24	20	43.5
31	189.28	20	43.5

## Řetězové kolo pro dopravní článkové pásy

P.1" 1/2 odpovídající normě DIN 8153



MATERIÁL: Fe 50